

Le chronothermostat digital programmable d'Avidsen est idéal pour contrôler la température d'une pièce (chambre, cuisine, etc.) et est très simple d'utilisation. Il permet d'actionner un appareil de chauffage ou de climatisation à chaque fois que la température ambiante est inférieure ou supérieure à une température de référence choisie au préalable par l'utilisateur. De plus, vous pouvez configurer un programme de chauffage/climatisation différent au cours d'une même journée ou pour une semaine entière. Vous pouvez aussi choisir la fonction de verrouillage pour éviter une utilisation non autorisée. L'installation est très simple grâce au montage pas à pas décrit dans le manuel. La fixation et le branchement peuvent être réalisés aussi bien par un spécialiste que par un particulier.

IMPORTANT : lire attentivement le mode d'emploi avant de procéder à l'installation.

PRÉCAUTIONS CONCERNANT L'UTILISATION DES BATTERIES

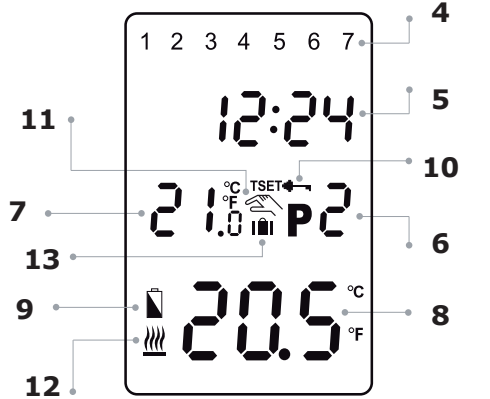
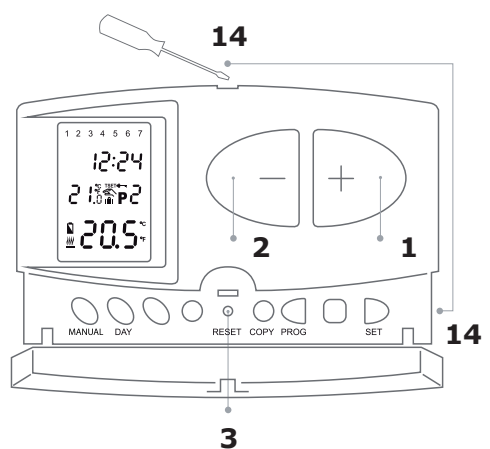
- Utiliser exclusivement des batteries dont les dimensions et le voltage sont conformes aux indications.
- S'assurer d'avoir mis en place les piles en respectant les polarités indiquées dans le logement des piles. Des polarités non respectées peuvent endommager le chronothermostat.
- Ne pas mélanger les types de piles, par exemple une pile alcaline avec une pile zinc-carbone, ou bien d'anciennes piles avec de nouvelles.
- Dans le cas où le chronothermostat ne serait pas utilisé pendant une longue durée, le débrancher des appareils qui y sont connectés et retirer les piles pour prévenir les dommages causés par d'éventuels écoulements ou pertes de liquides des piles.

PRÉCAUTIONS À PRENDRE CONCERNANT L'INSTALLATION ET L'UTILISATION DU CHRONOTHERMOSTAT

- Le chronothermostat digital d'Avidsen est conçu pour une utilisation exclusivement en intérieur (locaux fermés, garages, halls d'entrée, etc.). Ne pas installer dans un environnement extérieur ou dans un endroit directement exposé à la pluie.
- Ne pas installer dans des endroits très humides.
- Le chronothermostat ne peut agir que sur un seul appareil. Le branchement de plusieurs appareils en cascade ou en série (un radiateur et un ventilateur, par exemple) ne permet pas de garantir le bon fonctionnement du dispositif.
- Couper le courant dans toute la maison avant de brancher un appareil.
- Faire attention au câblage destiné au branchement de l'appareil et au réseau d'électricité : une erreur de connexion ou une protection des câbles électriques pas assez fiable peut endommager le dispositif et compromettre la sécurité de l'utilisateur.

N.B : la société AVIDSEN décline toute responsabilité pour les dommages éventuels causés par une installation non conforme ou par une utilisation du dispositif différente de celle décrite dans le présent manuel.

DESCRIPTION



1-2	Boutons d'augmentation/diminution
3	Bouton Reset
4	Jour de la semaine
5	Heure actuelle
6	Période de commutation
7	Température sélectionnée
8	Température actuelle
9	Indicateur de charge des piles
10	Écran de verrouillage
11	Symbole du fonctionnement manuel
12	Symbole du mode MANUAL
13	Symbole du mode Vacances
14	Logement batterie

INSTALLATION

- Percer des trous dans le mur en veillant à ce qu'ils correspondent aux trous visibles sur le couvercle du thermostat.
- Insérer les chevilles (fournies) dans le mur.
- Poser le couvercle sur le mur en alignant les trous.
- Insérer les vis (fournies) dans les trous du couvercle et les fixer avec un tournevis.

CARACTÉRISTIQUES TECHNIQUES

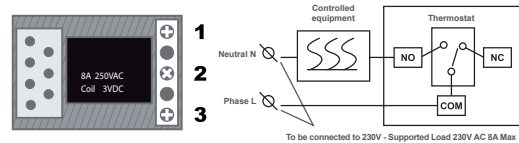
- Plage de température réglable : 7°C - 35°C (par pas de 0,5°C)
- Plage de température sur l'écran : 0°C - 35°C (par pas de 0,1°C)
- Capacité de charge : Max 8 (2) A, 230 V
- Piles : DC 3 V 2 x AA (non fournies)
- Précision : ± 0,5 °C
- Indicateur de piles
- Température de stockage : -10°C à +50°C
- Dimensions : 130 x 80 x 32 mm

INSTALLATION

Branchements électriques :

Au dos du couvercle du thermostat, se trouve une plaque à bornes pour le branchement électrique.

1 (NO) 2 (COM) 3 (NC)



Le relais de sortie du thermostat a trois points de connexion sans potentiels, à savoir n. 1 (NO); No. 2 (COM) et n. 3 (NC), qui sont situées sous un couvercle intérieur côté intérieur du panneau arrière. Pour commander le chauffage, relier les deux conducteurs de connexion du dispositif à contrôler aux bornes n. 1 (NO) et n. 2 (COM), soit aux bornes normalement ouverts du relais, tandis que les deux conducteurs de connexion du dispositif de refroidissement doivent être connectés aux bornes n. 2 (COM) et n. 3 (NC), ou aux bornes normalement fermés du relais.

IMPORTANT : on ne peut brancher qu'un seul appareil (radiateur, ventilateur, chaudière). Le branchement de plusieurs appareils en cascade ou en série (un radiateur et un ventilateur, par exemple) ne permet pas de garantir le bon fonctionnement du dispositif.

PROGRAMMATION ET UTILISATION

1) RÉGLAGE DE LA DATE ET DE L'HEURE

La première chose à faire est d'entrer le jour de la semaine et l'heure actuelle selon les instructions ci-dessous :

- appuyer sur le bouton « DAY ». Le numéro du jour commence à clignoter. Utiliser les boutons - et + pour modifier le jour
- en appuyant de nouveau sur le bouton « DAY », l'heure se met à clignoter. Utiliser les boutons - et + pour régler l'heure. Faire de même pour régler les minutes. Pour confirmer, appuyer sur « SET ». Les données correctes sont ainsi enregistrées et l'appareil affiche de nouveau l'écran d'accueil (si aucun bouton n'est actionné pendant au moins 15 secondes, les paramètres sont automatiquement confirmés et le dispositif revient à l'écran d'accueil)

2) PROGRAMMATION

Le dispositif peut être programmé pour une période d'une semaine. Son fonctionnement est automatique et cyclique. Il répète les programmes qui ont été entrés en six temps de commutation séparés. Il est possible de choisir, pour chaque jour de la semaine, une température selon vos envies. Elle peut être choisie pour chaque temps de commutation.

La température choisie pour une période déterminée restera valide jusqu'au prochain changement. Ainsi, le thermostat maintiendra la température programmée pour le temps de commutation P1 jusqu'à ce que le temps de commutation P2 soit rajouté. Après le passage au temps P2, la température sélectionnée pour la période P2 sera valide.

Remarque : Le logiciel du thermostat est habilité à augmenter le niveau des périodes à paramétrer seulement en fonction des numéros de série (P1, P2, etc.). Avec les paramètres d'usine, le dispositif effectuera le changement de périodes suivant pour chaque jour de la semaine.

Les périodes et les températures peuvent être modifiées :

P1	7:00	20°C
P2	9:00	17°C
P3	12:30	20°C
P4	15:00	19°C
P5	17:30	22°C
P6	23:00	17°C

2.1) Création d'un programme

- Appuyer sur le bouton « SET » pour accéder à l'écran d'accueil.
- Appuyer de nouveau sur le bouton « SET », le maintenir enfoncé et appuyer en même temps sur le bouton « PROG ». Le dispositif est alors en mode programmation et les numéros qui indiquent les jours de la semaine (1 2 3 4 5 6 7) clignotent sur l'écran.

Sélectionner le jour à programmer ou tous les jours de la semaine en appuyant plusieurs fois sur les boutons - ou + sur le boîtier du dispositif. Si vous souhaitez appliquer le même programme à tous les jours de la semaine, il faut choisir simultanément tous les jours de la semaine (1 2 3 4 5 6 7). De cette façon, il n'est pas nécessaire de programmer chaque jour séparément. Si vous souhaitez créer un programme différent pour chaque jour, vous devez programmer chaque jour l'un après l'autre. (Si vous souhaitez appliquer un même programme à plusieurs jours, il vous suffit de créer ce programme une seule fois et de l'appliquer aux autres jours choisis grâce au bouton « COPY », conformément aux instructions du paragraphe 2.2). Appuyer de nouveau sur le bouton « PROG », puis régler l'heure de démarrage de la période P1. L'heure clignote et peut être réglée en utilisant les boutons + et - sur le côté droit du thermostat. Appuyer de nouveau sur le bouton « PROG » pour régler la température en utilisant les boutons + et - pour augmenter ou diminuer la valeur. Pour paramétrer d'autres périodes (P2, P3, P4, P5, P6), répéter l'opération.

2.2) Copie d'un programme

Tout d'abord, appuyer sur le bouton « SET » pour accéder à l'écran d'accueil. Puis appuyer sur le bouton « COPY » pendant environ 3 secondes pour activer la fonction « COPIE ». Le mot « COPY » (COPIÉ) apparaît à la place des indicateurs de temps et le numéro « 1 » qui clignote indique à la copie d'un programme.

- Sélectionner le jour pour lequel vous voulez copier le programme en utilisant les boutons + e - présents sur le boîtier du dispositif.
- Appuyer sur le bouton « COPY » pour copier le programme du jour sélectionné. Après cela, le numéro qui indique le jour et le mot COPY arrêteront de clignoter.

Répéter la même opération pour les autres jours pour lesquels vous souhaitez que ce programme soit répété. Enfin, appuyer sur le bouton « SET » pour enregistrer les modifications (si vous n'appuyez sur aucun bouton pendant au moins 15 secondes, les modifications sont automatiquement enregistrées). Le dispositif retourne

ensuite à l'écran d'accueil.

ATTENTION ! La fonction « COPIE » est disponible uniquement si les jours de la semaine ont été programmés à part.

2.3) Modification du programme

Le programme paramétré précédemment peut être modifié à tout moment en répétant les étapes de la programmation.

- Une période activée précédemment peut être désactivée en réglant l'heure de démarrage de la période à - : En utilisant le bouton « SET » pour accéder à l'écran de programmation et en appuyant sur les boutons « SET » et « PROG » pour sélectionner le jour pour lequel vous souhaitez désactiver la programmation.
- Appuyer de nouveau sur « PROG » pour sélectionner la période pour laquelle vous souhaitez désactiver la programmation, puis appuyer sur le bouton « DAY » à la suite de quoi apparaît le symbole - : - sur la période pour laquelle vous souhaitez désactiver la programmation.
- Pour la réactiver, il suffit de répéter la même procédure jusqu'à ce que l'heure et la température n'apparaissent plus à la place du symbole - : -
- Une fois les modifications effectuées, appuyer sur « SET » pour enregistrer. Après environ 1 minute, les modifications sont automatiquement enregistrées. Le dispositif retourne ensuite à l'écran d'accueil.
- Si vous souhaitez avoir un programme totalement différent, appuyer sur le bouton « RESET » pour réinitialiser le dispositif (cela efface le programme et les paramètres de base). Pour appuyer sur le bouton, ne pas utiliser d'objets qui pourraient conduire l'électricité, comme par exemple une mine de crayon. Ensuite, entrer de nouveau les paramètres de base du thermostat et créer le nouveau programme en suivant les instructions de la section 2.

3) MODIFICATION TEMPORAIRE DE LA TEMPÉRATURE CORRESPONDANT AU PROGRAMME

Si vous souhaitez utiliser temporairement le dispositif d'une façon différente de celle programmée (durant les jours fériés ou les vacances d'hiver, par exemple), vous pouvez choisir parmi les options décrites dans les paragraphes 3.1-3.4

Pour simplifier la modification manuelle de la température, les températures 18°C et 22°C sont associées respectivement aux boutons - et + selon les paramètres d'usine. Lorsqu'on modifie la température manuellement, si on appuie une fois sur le bouton - ou + , la température atteint la valeur associée au bouton. Par exemple, si la période P3 garantit une température de 19°C, on peut atteindre une température standard de 22°C si nécessaire en appuyant une seule fois sur le bouton. Il n'est pas nécessaire d'appuyer plusieurs fois pour augmenter la température par pas de 0,5°C.

On peut, par la suite, utiliser les boutons - et + pour modifier la température par pas de 0,5°C conformément aux exigences actuelles. Les valeurs des températures « économie » ou « confort », associées aux boutons, peuvent être modifiées en suivant les instructions ci-dessous : Pour régler la température « économie », appuyer sur le bouton « SET » et le maintenir enfoncé tout en appuyant sur le bouton - . Ensuite, régler la température en utilisant les boutons - et + . Une fois la température réglée, appuyer sur le bouton « SET » pour enregistrer la modification (après environ 15 secondes, les modifications sont automatiquement enregistrées). Le dispositif retourne ensuite à l'écran d'accueil.

Pour régler la température « confort », appuyer sur le bouton « SET » et le maintenir enfoncé tout en appuyant sur le bouton + . Ensuite, régler la température en utilisant les boutons - et + . Une fois la température réglée, appuyer sur le bouton « SET » pour enregistrer la modification (après environ 15 secondes, les modifications sont automatiquement enregistrées). Le dispositif retourne ensuite à l'écran d'accueil.

3.1) Mode manuel (MANUAL)

Choisir la température grâce aux boutons - et + sur le boîtier du dispositif et appuyer sur le bouton « MANUAL ». Le dispositif contrôlera la chaudière en fonction de la valeur choisie. Pour reprendre une utilisation programmée du thermostat, appuyer sur « SET ».

3.2) Modification de la température jusqu'au prochain programme paramétré

Régler la température en utilisant les boutons - et + sur le boîtier du dispositif. Apparaît alors sur l'écran l'icône qui indique que le thermostat a été actionné avec une commande manuelle.

Le dispositif va contrôler la chaudière selon la valeur choisie jusqu'au changement suivant prévu par le programme. Pendant cette modification temporaire, les segments qui indiquent le temps sur l'écran montrent, en alternance, l'heure et le temps qui reste à la commande manuelle (par exemple : 1 H: 0 2, soit 1 heure et 2 minutes). Une fois le temps écoulé, l'icône disparaît et le dispositif reprend le programme qui a été paramétré. Si vous souhaitez reprendre le programme paramétré sans attendre le changement suivant, appuyez sur « SET ».

3.3) Modification de la température pendant 1 à 9 heures (programme période courte)

Régler la température en utilisant les boutons - et + sur le boîtier du dispositif, puis appuyer sur « DAY ». Apparaît alors sur l'écran l'icône avec le numéro « 1 » qui remplace le numéro de la période. Ce numéro indique la durée de la modification en heures. Choisir la durée souhaitée (entre 1 et 9) en utilisant les gros boutons - et + Le programme commencera environ 10 secondes après le réglage. Le dispositif maintient alors la température pendant une durée déterminée. La température choisie peut être modifiée librement pendant la durée du programme sans en sortir. Pendant cette modification temporaire, les segments qui indiquent le temps sur l'écran montrent, en alternance, l'heure et le temps qui reste à la commande manuelle (par exemple : 3 H: 0 2, soit, 3 heures et 2 minutes). Une fois le temps écoulé, l'icône disparaît et le dispositif reprend le programme comme il a été paramétré. Si vous souhaitez revenir au programme paramétré avant que la durée choisie ne soit arrivée à son terme, appuyez sur « SET ».

3.4) Modification de la température pendant 1 à 99 jours (programme vacances)

Régler la température en utilisant les boutons - et + sur le boîtier du dispositif, puis appuyer sur le bouton « MANUAL » et le maintenir enfoncé pendant au moins 2 secondes. Apparaît alors sur l'écran l'icône avec l'inscription «-d:01- qui remplace le temps. Elle indique la durée de la modification en jours. Choisir la durée souhaitée (entre 1 et 99) en utilisant les boutons - et + (1 jour équivaut à 24 heures). Le programme vacances commence environ 10 secondes après le réglage. Le dispositif maintient alors la température pendant une durée déterminée. La température choisie peut être modifiée librement pendant la durée du programme sans en sortir. Pendant cette modification temporaire, les segments qui indiquent le temps sur l'écran montrent, en alternance, l'heure et le temps qui reste à la commande manuelle (par exemple : d: 03, soit 3 jours). Une fois le temps écoulé, l'icône disparaît et le dispositif reprend le programme qui a été paramétré. Si vous souhaitez revenir au programme paramétré avant que la durée

choisie ne soit arrivée à son terme, appuyez sur « SET ».

3.5) Régler la sensibilité de commutation (précision)
Selon les paramètres par défaut, la sensibilité de commutation est de ± 0,2°C (l'écran indique le réglage avec le symbole «S: 1») qui peut être changé à + 0/-0,2°C (l'écran affiche le réglage avec le symbole «S: 2»). La sensibilité de commutation souhaitée peut être réglée en appuyant sur le « DAY », « COPY », et les boutons - et +, appuyez sur le bouton « SET » (après environ 15 secondes, les réglages sont automatiquement reconnus et l'appareil revient à l'écran principal). En appuyant sur le bouton « RESET », la sensibilité de commutation est remise à la valeur par défaut « de ± 0,2°C (« S: 1 »).

La sensibilité de commutation ± 0,2°C assurée par les paramètres d'usine (l'écran affiche le symbole « S: 1 » pour ce paramètre) vaut en particulier pour les centrales thermiques à base de radiateur (plaque radiateurs) à faible inertie thermique, tandis que la sensibilité de commutation de C + 0 / - 0,2 ° (l'écran affiche le symbole « S: 2 » pour ce paramètre) vaut pour les systèmes de chauffage à forte inertie thermique (par exemple un chauffage par le sol).

3.6) Activation de la fonction de protection de la pompe: Pour activer ou le désactiver, appuyez sur le bouton « SET » pour accéder à l'écran principal. Appuyez ensuite sur le bouton « DAY » et « PROG » puis utilisez les boutons - et + pour activer « HP: ON » ou pour désactiver « HP: OF ».

4) VERROUILLAGE DE L'ÉCRAN

Pour verrouiller l'écran, appuyer sur « MANUAL » pendant 5 secondes. L'écran apparaît l'inscription « LOC » et le symbole . Tous les boutons sont alors bloqués. Pour déverrouiller l'écran, répéter l'opération. Sur l'écran apparaît l'inscription « ULOC » et le symbole disparaît. Le thermostat peut alors être utilisé normalement.

5) REMPLACEMENT DES PILES

La durée moyenne des piles est de 1 an. Si l'icône indiquant un niveau d'énergie faible apparaît sur l'écran, alors les piles doivent être remplacées. Le dispositif devra être remis à l'heure et à la date du jour. Mais il gardera en mémoire le programme paramétré, même sans piles. Vous ne serez donc pas obligés de reprogrammer le dispositif.

6) RÉINITIALISATION DU THERMOSTAT AVEC LES PARAMÈTRES D'USINE

En appuyant sur « RESET », le thermostat peut revenir aux paramètres d'usine. Cela se traduit par l'effacement du jour, de l'heure exacte, des paramètres de base et du programme paramétré. Pour appuyer sur le bouton « RESET », ne pas utiliser d'objets qui pourraient conduire l'électricité, comme par exemple une mine de crayon. Après la réinitialisation du dispositif, entrer de nouveau les paramètres de base du thermostat et créer le nouveau programme en suivant les instructions des sections 2 et 3.

INFORMATIONS COMPLÉMENTAIRES

- Avant toute opération de nettoyage, débranchez le dispositif d'alimentation.
- Ne pas nettoyer avec des produits abrasifs ou corrosifs.
- Utilisez l'appareil toujours dans un endroit sec.
- Ne pas ouvrir le boîtier afin d'éviter des risques de choc électrique.

GARANTIE ET SERVICES

Le produit est couvert par la garantie légale de 2 ans du vendeur sur les défauts de conformité prévue par les articles 128 et suivants du décret législatif n. 206/2005 (Code de la consommation italien).

ATTENTION : La garantie n'est valide qu'avec le ticket de caisse ou la facture d'achat. La garantie ne couvre pas les dommages causés par la négligence, les chocs ou autres incidents divers. Aucun des composants de ce produit ne doit être ouvert ou réparé, à l'exception de l'insertion des piles ou de leur remplacement, par des personnes étrangères à la société AVIDSEN.

Toute intervention sur l'appareil annulera la garantie. Assistance technique : Tel : + 33 (0)892 701 369 (Audiotél : 0,35 Euros TTC/min + prix appel) Du lundi au vendredi de 9H à 12H et de 14H à 18H.

0 892 701 369 Service 0,35 € / min + prix appel

INFORMATIONS AUX USAGERS

Conformément à l'article 13 du décret législatif du 25 juillet 2005, n° 151 « Application des directives 2002/95/CE et 2003/108/CE, relatives à la réduction de l'utilisation de substances dangereuses dans les appareils électriques et électroniques, et au recyclage des déchets ». Le pictogramme de la poubelle barrée placé sur l'appareil indique que le produit en fin de vie doit être séparé des autres déchets.

Ce logo signifie qu'il ne faut pas jeter les appareils hors d'usage avec les ordures ménagères, les substances dangereuses qu'ils sont susceptibles de contenir peuvent nuire à la santé et à l'environnement. Faites reprendre ces appareils par votre distributeur ou utilisez les moyens de collecte sélective mis à disposition par votre commune

Imported by: Avidsen - 19 avenue Marcel Dassault - 37200 Tours - France

This programmable digital chronothermostat is ideal to control the temperature of any room (bedroom, kitchen, etc.) and is very easy to use. Allows for the operation of heating/cooling equipment, when the temperature of the environment to be monitored is lower/higher than a user-preset reference temperature. You can also set a different heating/cooling program for one day or for the entire week and activate the screen lock function to prevent unauthorised use. Very easy installation, thanks to the step by step manual instructions. Mounting and connection can be made either by a technician or any other person.

IMPORTANT: carefully read the manual of use before the installation.

PRECAUTIONS ON BATTERY USE

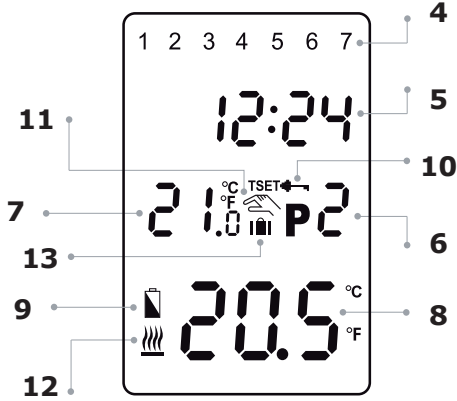
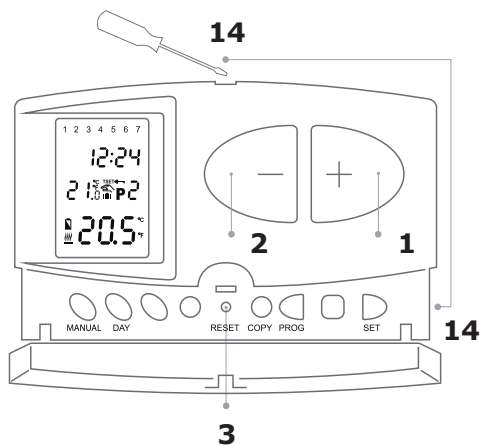
- Use only batteries of indicated size and voltage.
- Make sure you plug the batteries observing the correct polarity as indicated in the battery compartment. Battery connection with incorrect polarity may damage the chronothermostat.
- Do not mix different types of batteries such as an alkaline and a zinc carbon, or old batteries with new batteries.
- If you expect not to use the chronothermostat for a long period, disconnect it from the equipment and remove the batteries to prevent damage resulting from possible battery leakage.

PRECAUTIONS ON INSTALLATION AND USE OF THE CHRONOTHERMOSTAT

- The wireless digital thermostat is exclusively for indoor use (closed rooms, garages, porches etc.). Do not install outdoors or in locations directly exposed to rain.
- Do not install in places with high humidity.
- The thermostat can operate one device only. The connection of several equipment in cascade or in series (for example, a heater and a fan) does not guarantee the correct functioning of the device.
- Cut off mains power before connecting any device.
- Use the utmost caution when making wirings for connecting with equipment and electricity mains: a wrong connection or unreliable shielding of electrical cables may cause damage to the device and jeopardize your safety.

Note: the company AVIDSEN waives any responsibility for damage caused by improper installation or use of the device other than described in this manual.

DESCRIPTION



1-2	Increase/decrease button
3	Reset button
4	Weekday
5	Current time
6	Switching period
7	Selected temperature
8	Current temperature
9	Battery level indicator
10	Screen lock
11	Manual operating
12	MANUAL mode
13	Holiday mode icon
14	Battery compartment

INSTALLATION

- Drill holes in the wall, making sure they match with the holes on the thermostat cover.
- Insert anchors (provided) into the wall.
- Place the cover on the wall by aligning it with the holes.
- Insert screws through the holes (supplied) on the cover and secure them with a screwdriver.

TECHNICAL CHARACTERISTICS

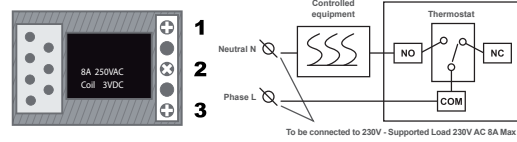
- Adjustable temperature range: 7°C - 35°C (with 0.5°C increments)
- Temperature range on Display: 0°C - 35°C (with 0.1°C increments)
- Load capacity : Max 8 (2) A, 230 V
- Batteries: DC 3V 2xAAA (not provided)
- Accuracy: ±0,5 °C
- Discharged battery indicator
- Storage temperature: -10°C to +50°C
- Dimensions: 130 x 80 x 32 mm

INSTALLATION

Electrical connections:

A terminal for electrical connection is located on the back of the thermostat cover.

1 (NO) 2 (COM) 3 (NC)



The thermostat output relay has three connection points without potential, that is to say, no. 1 (NO); no. 2 (COM) and no. 3 (NC), which are located under an internal cover on the inside of the rear panel. To control the heating, connect the two connecting conductors of the device to be checked to terminals no. 1 (NO) and no. 2 (COM), that is to say, to the normally open terminals of the relay, while the two connecting conductors of the cooling equipment must be connected to terminals no. 2 (COM) and no. 3 (NC), that is to say, to the normally closed terminals of the relay.

IMPORTANT: You can only and connect a single appliance (stove, fan, boiler). The connection of several equipment in cascade or in series (for example, a heater and a fan) does not guarantee the correct functioning of the device.

PROGRAMMING AND USE

1) SETTING DATE AND TIME

As a first step, and you must set the day of the week and the current time as follows:

- press "DAY", the day number starts flashing, use the - and + buttons to change the day.
- press the "DAY" button again, the time will flash, use the - and + buttons to set the time, follow the same procedure to set the minutes, confirm by pressing the "SET" button. At this point, the correct data is recorded and the device returns to the main screen (if you do not press any buttons for 15 seconds the settings are automatically confirmed and the device returns to the main screen).

2) PROGRAMMING

The device can be programmed for a period of one week. Its operation is automatic and will cyclically repeat the programs that have been entered into six separate switching times. You can select the temperature at your discretion for each day of the week and for each switching time. The set temperature for a set period will remain valid until the next change.

La temperatura impostata per un determinato periodo rimarrà valido fino al momento dello cambio successivo. Conseguentemente, il thermostat will maintain the set temperature for the switching time P1 to switching time P2. After P2 has elapsed, the temperature selected for the step P2 will be valid.

Note: The thermostat software is enabled to increase the level of the periods to be set in accordance with the serial number (P1, P2, etc.)

With the default factory settings, the device will perform the following change of periods each day of the week. Periods and temperatures can be changed

P1	7:00	20°C
P2	9:00	17°C
P3	12:30	20°C
P4	15:00	19°C
P5	17:30	22°C
P6	23:00	17°C

2.1) How to set a program

a) Press the "SET" button to access the main screen.
b) Press and hold the "SET" button again and press "PROG". At this point the device enters the programming mode and the numbers indicating the days of the week (1 2 3 4 5 6 7) flash on the display.

Select the day to be programmed or all days of the week by repeatedly pressing the - or + buttons on the front panel of the device. If you want to write the same program for each day of the week, it is reasonable to select all days of the week (1 2 3 4 5 6 7) simultaneously, so it is not necessary to make a separate programming day. If you want to write a different program for each day, the programming must be performed separately for each day of the week by selecting the days one by one. (If there are days for which you want to create the same program simply create the program only once because it can be easily applied to any other day with the help of the button "COPY" as described in 2.2) Press "PROG" again and then set the start time of the period P1, the time will flash and you can set it using the + and - buttons on the right of the thermostat. Press the "PROG" button to set the desired temperature, use the + and - buttons to increase or decrease the value. To set multiple periods, (P2, P3, P4, P5, P6), repeat the above operation.

2.2) How to copy a program

First, press the "SET" button to access the main screen. Then press the "COPY" button for about 3 seconds to activate the "COPY" function. The word "COPY" appears in place of time digits; the flashing number 1 indicates "Monday" meaning that the system is ready to copy a program.

- Select the day you want to copy to another day by using the buttons + e - on the front panel of the device.
- Press the "Copy" button to copy the selected day of the program. Afterwards, the number indicating the day and the word COPY stop flashing.

Repeat the same procedure for the other days you want to use the same program.

Finally, press the "SET" button to save your changes (if you do not press any buttons for 15 seconds, the changes are saved automatically). Subsequently, the device returns to the main screen.

WARNING! The "COPY" function is available only if the days of the week have been programmed separately!

2.3) How to change a program

The previously set program can be modified at any time by repeating the programming steps.

- A period previously activated can be disabled by setting the start time to -: - Using the "SET" button to enter the programming screen and then pressing the "SET" +

- "PROG" and select the day you want to disable the programming, then the button "DAY" after which the symbol - : - appears on period in which you want to disable programming.
- To reactivate, follow the same procedure until time and temperature appears instead of - : -
- When all changes have been done, press "SET" to save them. After about one minute, they are automatically saved. Subsequently, the device returns to the main screen.
- If you need a completely different program, then press the "RESET" button to reset the device (which erases both the program and the basic settings). To press the button, do not use electrically conductive materials such as a graphite pencil. Then, adjust the basic settings of the thermostat and create a new program as described in Sections 2.

3) TEMPORARY CHANGE OF THE CORRESPONDING TEMPERATURE IN THE PROGRAM

If you want to use the device temporarily in a different way from the program that has been set (eg on holidays or winter holidays) you can choose between the options described in sections 3.1-3.4. To simplify the manual temperature changes with the factory default settings, temperatures of 18°C and 22°C are assigned to the buttons - and + respectively.

When you change the temperature manually, by pressing the - or + button the temperature will be immediately equal to factory defaults.

For example, if the P3 period ensures a temperature of 19°C, it can be changed with a temperature of 22°C when necessary by pressing the button only once without having to press the button several times in increments of 0.5°C. Then use the - and + buttons, to change the temperature in increments of 0.5°C in accordance with your current needs. The temperature economy and comfort values assigned to the buttons can be modified as follows:

To set the economy temperature, press the "SET" button and hold it down and press the button -. Then, with the help of - and + buttons set the selected economy temperature. After setting the temperature, press the "SET" button to save the changes (after about 15 seconds, it is automatically saved). Subsequently, the device returns to the main screen.

To set the comfort temperature press the "SET" button and hold it down and press the + button. Then, with the help of - and + buttons set the comfort temperature chosen. After setting the temperature, press the "SET" button to save the changes (after about 15 seconds it is automatically saved). Subsequently, the device returns to the main screen.

3.1) Manual mode (MANUAL)

Set the temperature using the buttons - e + on the front panel of the device, then press "MANUAL". The unit monitors the boiler according to set values, to resume the use of the thermostat as scheduled, press the "SET" button"

3.2) Change temperature up to following program set

Set the desired temperature using the - and + buttons on the front panel of the device. At this point the display will show the icon indicating that the thermostat is operated with a manual control.

The device will control the boiler according to the value set up to the time of the next switch specified in the program. During this temporary change, the segments indicate the time on the display and alternately show the time remaining in manual control (for example 1 H: 2 0, ie, 1 hour and 2 minutes). After this time, the icon disappears and the device resumes the program that has been set. If you want to return to the set program before reaching the time of the next switch press "SET".

3.3) How to change temperature for 1-9 hours (short period program)

Set the desired temperature using the - and + buttons on the front panel of the device and then press the "DAY" button. At this point, the display shows the icon with number 1 instead of the number that indicates the period of the change duration in hours. Adjust this time to the desired length (between 1 and 9) using the large - and + buttons. The program will start approximately 10 seconds after the adjustment. Then, the device keeps the modified temperature for a given period of time. The temperature setting can be changed freely during the program without exiting it. During this temporary change, the segments indicating the time on the display alternately show the hour and the remaining time in manual control (for example H 3: 0 2, that is, 3 hours and 2 minutes). After this time, the icon disappears and the device resumes the program as it has been set. If you want to return to the program set before the fixed time has elapsed, please press the "SET" button.

3.4) Change temperature for 1-99 days (holiday mode)

Set the desired temperature using the - and + buttons on the front panel of the device and then press the "MANUAL" button for 2 seconds. At this point, the display shows the icon

with d:01 which replaces the time, indicating the duration of the change in days. Adjust this time to the desired length (between 1 and 99) with the + and - keys (1 day means 24 hours). The holiday program begins approximately 10 seconds after the adjustment. Subsequently, the device keeps the modified temperature for a given period of time. The temperature setting can be changed freely during the holiday program without exiting it. During this temporary change the segments indicating the time on the display alternately show the exact time and the other days in the control manual (eg 03, ie 3 days).

After this time, the icon disappears and the device resumes the program that has been set. If you want to return to the set program before the time set for the temperature change, please press the button "SET".

3.5) Set switching sensitivity (precision)

According to default factory settings, the switching sensitivity is ± 0.2°C (the display indicates the setting with the symbol "S: 1") which can be changed to + 0 / -0.2 ° C (the display indicates setting with the symbol "S:2"). The desired switching sensitivity can be set by pressing the "DAY", "COPY" and - and + keys, press SET (after about 15 seconds, the settings are automatically recognized and the device returns to the main screen). By pressing the "RESET" button, the switching sensitivity is reset to the factory default setting, that is, to ± 0.2°C ("S: 1"). The switching sensitivity ± 0.2 ° C provided by factory settings (the display shows the symbol "S: 1" for this setting) applies mainly to thermal radiators with low thermal inertia (plate radiators). Switching C sensitivity +0/-0.2 ° (the display shows the symbol "S: 2" for this setting) applies to heating systems with high thermal inertia (eg floor heating).

3.6) Activating the pump protection function:

To turn it on or off, press the "SET" key to access the main screen. Then press the "DAY" and "PROG" buttons and then use the

- and + buttons to turn on "HP: ON" or to disable "HP: OF"

4) SCREEN LOCK

To lock the screen, press "MANUAL" for 5 seconds and on display appears "LOC" and the symbol , then all keys are locked. To unlock the screen, repeat the operation and the display shows "uLoc" and disappears , then the thermostat goes back to normal use.

5) HOW TO REPLACE THE BATTERIES

The average battery life is 1 year. If the icon indicating low battery voltage appears on the display, the batteries must be replaced, the date and time should be reset after the batteries have been replaced, but the device saves the program that was loaded without batteries so there is no need to reprogram the device.

6) RESTORING THERMOSTAT TO FACTORY DEFAULT

Press "RESET", the thermostat can be restored to factory settings. This implies deleting day, exact time, basic settings and program set. To press the "RESET" button, do not use any electrically conductive material such as: graphite pencil. After resetting the device, adjust again the basic settings of the thermostat and create the new program as described in Sections 2 and 3.

ADDITIONAL INFORMATION

- Always unplug the product from the mains before carrying out any maintenance.
- Never use abrasive or corrosive substances to clean the product.
- Use the product in a dry place
- Do not remove the cover to avoid risks of electric shock.

WARRANTY AND SERVICE

This product is covered by 2-year legal warranty of seller for conformity defects as provided for by articles 128 and subsequent of Legislative Decree no 206/2005 (Consumer/Es Code). ATTENTION: The warranty is not valid without receipt or proof of purchase.

The warranty does not cover damage caused by negligence, knocks or accidents. This product must not be opened or repaired by any person not employed by Avidsen, except to insert or replace the batteries. Any physical intervention on the product will void the warranty.

Technical Assistance: Tel: + 33 (0)892 701 369
Monday to Friday, 9 AM to 12 PM and 2 PM to 6 PM

INFORMATION TO USERS

For the purpose and effect of art. 13 legislative decree 25 July 2005, no. 151 "Implementation of Directives 2002/95/CE and 2003/108/CE relative to the reduction of the use of hazardous substances in electrical and electronic appliances as well as the disposal of waste "

The crossed bin symbol shown on the equipment indicates that at the end of its working life the product must be collected separately from other waste. The user must therefore take the above

equipment to the appropriate differentiated collection centres for electronic and electro technical waste, or return it to the dealer when purchasing a new appliance of equivalent type, in a ratio of one to one. Appropriate differentiated waste collection for subsequent recycling, treatment and environment-friendly disposal of the discarded equipment helps to prevent possible negative environmental and health effects and encourages recycling of the component materials of the equipment. Illegal disposal of the product by the user will be punished by application of the administrative fines provided for by the legislative decree no. 22/1997 (article 50 and following of the legislative decree no. 22/1997).

De digitale programmeerbare klokthermostaat van Avidsen is ideaal om de temperatuur van een omgeving te monitoren (slaapkamer, keuken, etc.) en is heel gebruiksvriendelijk. Het laat toe een verwarmings-/afkoelingsapparaat te activeren elke keer de te monitoren omgevingstemperatuur groter/kleiner is dan de referentietemperatuur die vooraf werd ingesteld door de gebruiker. Het is ook mogelijk een verschillend verwarmings-/afkoelingsprogramma in te stellen in het tijdsbestek van dezelfde dag, een specifiek programma voor één dag voor een volledige week en de lock-functie van het scherm om niet-gemachtigd gebruik te voorkomen. Eenvoudige en gemakkelijke installatie dankzij de stapsgewijze montage beschreven in de handleiding. De bevestiging en verbinding kunnen uitgevoerd worden door een expert alsook door een privé-persoon.

BELANGRIJK: lees aandachtig de gebruikershandleiding voor de installatie

VOORZORGSMAATREGELEN VOOR HET GEBRUIK VAN DE BATTERIJEN

- Gebruik enkel batterijen van de aangeduide afmetingen en spanning.
- Zorg ervoor de batterijen verbonden te hebben volgens de juiste polariteit zoals aangeduid op het batterijcompartiment. Een verbinding van de batterijen met een verkeerde pool zou schade kunnen berokkenen aan de thermostaat.
- Gebruik geen verschillende batterijsoorten zoals bvb. een alkaline en zink-koolstof of oude batterijen samen met nieuwe.
- Bij niet-gebruik van de thermostaat gedurende een lange periode, koppel deze los van de apparaten en verwijder de batterijen om schade te voorkomen veroorzaakt door mogelijke lekken of verlies van vloeibaar materiaal van de batterijen zelf.

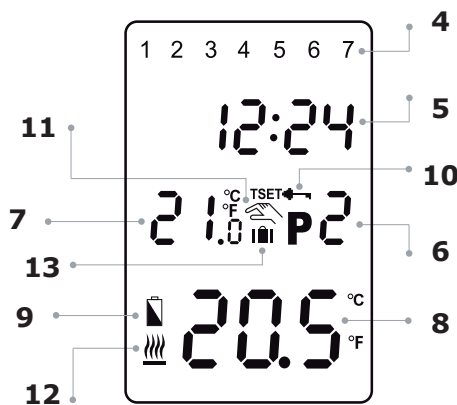
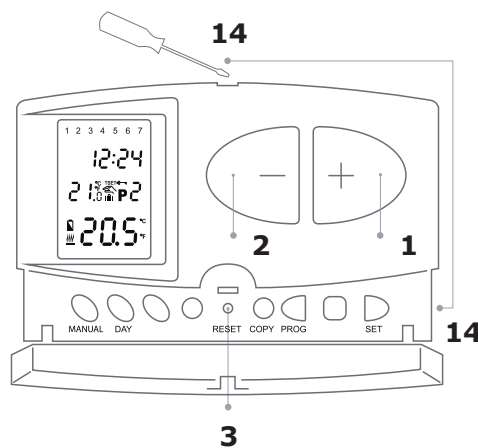
VOORZORGSMAATREGELEN VOOR INSTALLATIE EN GEBRUIK VAN DE THERMOSTAAT

- De digitale thermostaat van Avidsen is enkel en alleen bedoeld voor intern gebruik (gesloten lokalen, garages, gangen, etc.), niet installeren in externe omgevingen of op plaatsen direct blootgesteld aan regen.

- Niet installeren op plaatsen met een hoge vochtigheidsgraad.
- De thermostaat kan één enkel apparaat bedienen. De trapsgewijze of seriële verbinding van meerdere toestellen (bijvoorbeeld een kachel en ventilator) garandeert niet de correcte werking van het toestel.
- Verwijder de stroom in huis alvorens de verbinding met een apparaat uit te voeren.
- Let op de bedrading voor de verbinding met het apparaat en het elektriciteitsnet: een verkeerde verbinding of onbetrouwbare isolatie van de elektrische kabels kan schade berokkenen aan het toestel en de veiligheid van de gebruiker in gevaar brengen

N.B: het bedrijf AVIDSEN wijst elke verantwoordelijkheid af voor mogelijke schade veroorzaakt door een niet-correcte installatie of gebruik van het toestel dat afwijkt van wat beschreven wordt in deze handleiding

BESCHRIJVING



1-2	Tasti di incremento / decremento
3	Reset-toets
4	Weekdag
5	Huidig uur
6	Omschakelingsperiode
7	Geselecteerde temperatuur
8	Huidige temperatuur
9	Indicator batterijniveau
10	Ischerm vergrendelen
11	Symbool manuele werking
12	Symbool van MANUAL-modus
13	Symbool Vakantie-modus
14	Batterijcompartiment

INSTALLATIE

- Breng de gaten in de muur aan en laat ze samenvallen met de gaten op het deksel van de thermostaat.
- Voeg de pluggen (meegeleverd) in de muur in.
- Plaats het deksel op de muur en laat de gaten samenvallen.
- Voeg de schroeven in via de gaten (meegeleverd) van het deksel en maak ze vast met een schroevendraaier.

TECHNISCHE KENMERKEN

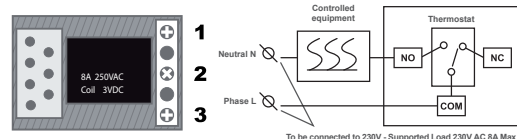
- Regelbaar temperatuurbereik: 7°C - 35°C (met toename van 0,5°C)
- Temperatuurbereik op de display: 0°C - 35°C (met toename van 0,1°C)
- Achtergrondverlichting: oranje Laadcapaciteit:
- Max 8 (2) A, 230 V Batterijen: DC 3V 2xAA (niet meegeleverd) Nauwkeurigheid: ±0,5°C
- Indicatie niveau batterij leeg opslagtemperatuur: -10°C to +50°C Afmetingen: 130 x 80 x 32 mm

INSTALLATIE

Elektrische verbindingen:

Op de achterkant van het deksel van de thermostaat is een terminal aanwezig voor de elektrische verbinding

1 (NO) 2 (COM) 3 (NC)



Het output-relais van de thermostaat beschikt over drie potentiaalvrije verbindingpunten, dat wil zeggen n. 1 (NO); N. 2 (COM) en n. 3 (NC), die zich onder de interne afdekking bevinden op de binnenkant van het achterpaneel. Verbind, voor de controle van de verwarming, de twee verbindingseleiders van het te controleren toestel met de terminals n. 1 (NO) en n. 2 (COM), met name met de terminals van het relais die normaal open zijn, terwijl de twee verbindingseleiders van het koelsysteem verbonden moeten zijn met de terminals n. 2 (COM) en n. 3 (NC), hetzij met de terminals van het relais die normaal gesloten zijn.

BELANGRIJK: Men kan met de thermostaat één enkel apparaat verbinden (kachel, ventilator, ketel). De trapsgewijze of seriële verbinding van meerdere apparaten (bvb. Een kachel en ventilator), garandeert niet de correcte werking van het toestel.

PROGRAMMATIE EN GEBRUIK

1) INSTELLING DATUM EN UUR

Come prima operazione e necessario impostare il giorno Als eerste handeling is het nodig de weekdag en het huidige uur in te stellen op de volgende wijze:

- Druk op de toets "DAG", het cijfer van de dag begint te fllikkeren, verander de dag door te drukken op de toetsen - en +
- Door opnieuw op de toets "DAG" te drukken, fllikkert het uur, gebruik de toetsen - en + om het uur in te stellen, handel op dezelfde wijze om de minuten in te stellen en bevestig dit door te drukken op de toets "SET". Dan worden de correcte gegevens geregistreerd en het apparaat gaat terug naar het hoofdscherm (indien men op geen enkele knop drukt gedurende minstens 15 seconden, worden de instellingen automatisch bevestigd en het toestel keert terug naar het hoofdscherm)

2) PROGRAMMATIE

Het toestel kan geprogrammeerd worden voor een periode van een week. De werking ervan is automatisch en cyclisch, het herhaalt de programma's die ingevoerd werden in zes tijden van afzonderlijke omschakeling. Het is mogelijk de temperaturen naar wens te kiezen voor elke dag van de week en ze kunnen ingesteld worden voor elke omschakelingsperiode.

De temperatuur ingesteld voor een bepaalde periode blijft geldig tot het moment van de volgende verandering. Bijgevolg behoudt de thermostaat de ingestelde temperatuur gedurende de omschakelingsperiode P1 tot het omschakelingsmoment P2 bereikt wordt. Na verloop van de tijd P2, zal de temperatuur geselecteerd voor de passage P2 geldig zijn.

Opmerkingen: De thermostaatsoftware laat enkel toe het niveau van de in te stellen periodes te verhogen in overeenstemming met de serienummers (P1; P2; etc.) Met de voorafgaande fabrieksinstellingen, zal het toestel de volgende verandering van periodes elke weekdag uitvoeren. De periodes En de temperaturen kunnen gewijzigd worden

P1	7:00	20°C
P2	9:00	17°C
P3	12:30	20°C
P4	15:00	19°C
P5	17:30	22°C
P6	23:00	17°C

2.1) Instelling programma

a) Druk op de knop "SET" om toegang te krijgen tot het hoofdscherm.

b) Druk opnieuw op de knop "SET", houd deze ingedrukt en druk op de knop "PROG". Nu gaat het toestel over in programmatiemodus en de nummers die de weekdays aanduiden (1 2 3 4 5 6 7) fllikkeren op de display. Kies de te programmeren dag of alle weekdays door herhaaldelijk te drukken op de knoppen - of + op het voorpaneel van het toestel. Indien men wenst hetzelfde programma in te stellen voor elke dag van de week, is het aanbevolen alle weekdays (1 2 3 4 5 6 7) gelijktijdig te selecteren, zo is het immers niet nodig de afzonderlijke programma uit te voeren van de dagen. Indien men wenst een verschillend programma in te stellen voor elke dag, moet de programmering afzonderlijk uitgevoerd worden voor elke weekdag door de dagen één per één te selecteren. (Indien er dagen zijn waarvoor men hetzelfde programma wil maken, is het voldoende het programma één keer te maken want het kan gemakkelijk toegepast worden op elke andere dag met de knop "KOPIEER" zoals beschreven in 2.2) Druk weer op de knop "PROG" en stel vervolgens het startuur in van periode P1, het uur zal fllikkeren en het zal mogelijk zijn het in te stellen met de toetsen + en - rechts op de thermostaat. Druk weer op de knop "PROG" om de gewenste temperatuur in te stellen, gebruik de toetsen + en - om de waarde te verhogen of te verlagen. Herhaal de hierboven beschreven handeling om meerdere periodes in te stellen (P2, P3, P4, P5, P6).

2.2) Kopieer programma

Druk eerst op de knop "SET" om toegang te krijgen tot het hoofdscherm. Druk dan op de knop "KOPIEER" gedurende ongeveer 3 seconden om de "KOPIEER"-functie te activeren. Het woord "COPY" verschijnt in de plaats van de tijdskenmerken en het fllikkerende dagnummer 1 duidt "Maandag" aan en toont dat de instellingen gereed zijn voor het kopiëren van een programma.

- Selecteer de dag die men wil kopiëren op een andere dag met de knoppen + e - op het voorpaneel van het toestel.

- Druk op de knop "Kopieer" om het programma van de geselecteerde dag te kopiëren. Daarna, houden het dagnummer en het woord COPY op met fllikkeren. Herhaal dezelfde procedure voor de andere dagen waarvoor u hetzelfde programma wenst te gebruiken. Druk tenslotte op de knop "SET" om de wijzigingen op te slaan (indien men op geen enkele knop drukt gedurende minstens 15 seconden, zullen de wijzigingen automatisch opgeslagen worden). Dan keert het toestel terug naar het hoofdscherm.

- OPGELET! De "KOPIEER"-functie is enkel beschikbaar indien de weekdays afzonderlijk geprogrammeerd werden!

2.3) Modifica del programma

- Het eerder ingestelde programma kan op elk moment gewijzigd worden door de programmatiestappen te herhalen.
- Een eerder geactiveerde periode kan gedeactiveerd worden door het beginuur op - : - in te stellen met de knoppen "SET" om toegang te krijgen tot het programmatische scherm en dan op de knop "SET" + "PROG" te drukken en de dag te selecteren waarop men de programmering wenst te verwijderen
- Druk weer op "PROG" om de periode te selecteren waarin men de programmering wil deactiveren en dan op de knop "DAG" waarna het symbool - : - verschijnt op de periode waarin men de programmering wenst te deactiveren.
- Om opnieuw te activeren volstaat het dezelfde procedure te herhalen tot het uur en de temperatuur verschijnen in plaats van - : -
- Op het einde van alle wijzigingen, druk op de knop "SET" om ze op te slaan. Na ongeveer 1 minuut, worden deze automatisch opgeslagen. Vervolgens keert het toestel terug naar het hoofdscherm.
- Indien een volledig ander programma noodzakelijk is, druk dan op de knop "RESET" om het toestel te resetten (wat zowel het programma als de basisinstellingen verwijderd). Gebruik om op de knop te drukken geen elektrisch geleidend materiaal zoals bijvoorbeeld grafietpotloden. Regel daarna opnieuw de basisinstellingen van de thermostaat en maak een nieuw programma zoals beschreven in de paragrafen 2

3) WIJZIG TIJDELIJK DE TEMPERAATUUR DIE OVEREENSTEMT MET HET PROGRAMMA

Indien men tijdelijk het toestel wenst te gebruiken in een andere modus dan het ingestelde programma (bijvoorbeeld op feestdagen of de wintervakantie), is het mogelijk te kiezen tussen de opties beschreven in de paragrafen 3.1-3.4. Om de manuele wijzigingen van de temperatuur te vereenvoudigen, zijn met de vooraf bepaalde fabrieksinstellingen, de temperaturen van 18°C en 22°C toegekend aan de respectievelijke knoppen - en +. Wanneer men de temperatuur manueel wijzigt door één keer te drukken op de toets - of +, zal de temperatuur onmiddellijk gelijk zijn aan de fabriekswaarde van de knop.

Bijvoorbeeld, indien periode P3 een temperatuur garandeert van 19°C, kan het gewijzigd worden door een standaardtemperatuur die 22°C verzekert, wanneer noodzakelijk, door één keer op de knop te drukken zonder meerdere keren op de knop te moeten drukken om met 0,5°C te verhogen.

Vervolgens, met de knoppen - en +, kan de temperatuur eerder gewijzigd worden met toenames van 0,5°C volgens de vereisten. De temperatuurwaarden zijn om te besparen en voor comfort toegekend aan de knoppen en kunnen als volgt gewijzigd worden:

Om de economy-temperatuur in te stellen, druk op de knop "SET", houd deze ingedrukt en druk ook op de knop -. Stel daarna de door u gewenste economy-temperatuur in met de knoppen - en +. Eens de temperatuur ingesteld is, druk op de knop "SET" om de wijziging op te slaan (na circa 15 seconden wordt dit automatisch opgeslagen). Daarna keert het toestel terug naar het hoofdscherm.

Druk om de comforttemperatuur in te stellen op de knop "SET", houd deze ingedrukt en druk ook op de knop +. Stel daarna met de knoppen - en + de door u gewenste comforttemperatuur in. Eens de temperatuur ingesteld is, druk op de knop "SET" om de wijziging op te slaan (na circa 15 seconden wordt dit automatisch opgeslagen). Daarna keert het toestel terug naar het hoofdscherm.

3.1) Behoud temperatuur (MANUAL)

Stel de gewenste temperatuur in met de knoppen - en + op het voorpaneel van het toestel en druk dan op de knop "MANUAL", het toestel zal de ketel controleren volgens de ingestelde waarde, druk om het gebruik van de thermostaat te hermenen volgens het programma op de knop "SET"

3.2) Wijzig de temperatuur tot het volgende ingestelde programma

Stel de gewenste temperatuur in met de knoppen - en + op het voorpaneel van het toestel. Dan verschijnt op de display het icoon ☁ wat aanduidt dat de thermostaat geactiveerd wordt met manuele bediening. Het toestel zal de ketel controleren volgens de ingestelde waarde, tot het de volgende schakeltijd bereikt volgens het programma.

Tijdens deze tijdelijke wijziging, tonen de tijdssegmenten op de display afwisselend het uur en de tijd die overblijft met manuele bediening (bijvoorbeeld 1 H: 0 2, met name, 1 uur en 2 minuten). Na het verloop van deze tijd, verdwijnt het icoon en het toestel herneemt het ingestelde programma. Indien men wil terugkeren naar het ingestelde programma alvorens de volgende schakeltijd bereikt wordt, druk op de knop "SET"

3.3) Wijziging temperatuur voor 1-9 uren (programma korte periode)

Stel de gewenste temperatuur in met de knoppen - en + op het voorpaneel van het toestel en druk dan op de knop "DAG".

Dan verschijnt op de display het icoon ☁ samen met het cijfer 1 in de plaats van het cijfer van de periode die de duur van de wijzigingen in uren aanduidt. Regel deze keer volgens de gewenste lengte (tussen 1 en 9) met de grote knoppen - en +. Het programma zal starten circa 10 seconden na de afstelling. Daarna behoudt het toestel de gewijzigde temperatuur gedurende een bepaalde tijdsperiode. De ingestelde temperatuur kan vrij gewijzigd worden tijdens het ingesteld programma zonder het te verlaten. Tijdens deze tijdelijke wijziging, tonen de tijdssegmenten afwisselend het uur en de tijd die overblijft met manuele bediening (bijvoorbeeld 3 H: 0 2, met name, 3 uur en 2 minuten). Eens deze tijd verstrekt is, verdwijnt het icoon ☁ en het toestel herneemt het programma zoals het werd ingesteld. Indien men wenst terug te keren naar het ingestelde programma voor het bepaalde uur voor de temperatuurwijziging verlopen is, gelieve op de knop "SET" te drukken.

3.4) Wijziging temperatuur voor 1-99 dagen (vakantieprogramma)

Stel de gewenste temperatuur in met de knoppen - en + op het voorpaneel van het toestel en druk dan op de knop "MANUAL", houd deze ingedrukt gedurende minstens 2 se-

conden. Dan verschijnt op de display het icoon ☁ samen met de melding d:01 in de plaats van de tijdsaanduidingen, wat wijst op de duur van de wijziging van de dagen. Regel deze keer volgens de gewenste lengte (tussen 1 en 99) met de knoppen - en + (1 dag betekent 24 uur). Het vakantieprogramma begint circa 10 seconden na de afstelling. Dan behoudt het toestel de gewijzigde temperatuur gedurende een bepaalde tijdsperiode. De ingestelde temperatuur kan vrij gewijzigd worden tijdens het vakantieprogramma zonder dit te verlaten. Tijdens deze tijdelijke wijziging, tonen de tijdssegmenten op de display afwisselend het exacte uur en de overblijvende dagen in manuele bediening (bijvoorbeeld, d: 03, met name 3 dagen). Eens deze tijd verstrekt is, verdwijnt het icoon ☁ en het toestel herneemt het ingestelde programma. Indien men wenst terug te keren naar het ingestelde programma voor het uur bepaald voor de gewijzigde temperatuur, gelieve op de knop "SET" te drukken

3.5) instellen schakelgevoeligheid (precisie)

Volgens de fabrieksinstellingen de schakelende gevoeligheid ± 0,2 ° C (het display de omgeving met het symbool "S: 1") die kunnen worden veranderd + 0 / -0,2 ° C (het display de instelling met het symbool "S: 2"). De gewenste schakeltijd gevoeligheid kan door de "DAY", "COPY" worden ingesteld, en gebruik de knoppen - en +, druk op de knop "SET" (na ongeveer 15 seconden, worden de instellingen automatisch herkend en het apparaat keert terug naar het hoofdscherm). De toets "RESET" de schakelgevoeligheid teruggesteld op het 'standaardinstelling van ± 0,2 ° C niveau ('S: 1'). Het schakelorgaan gevoeligheid ± 0,2 ° C verzekerd door fabrieksinstellingen (het display het symbool "S: 1" voor deze instelling) geldt met name voor de radiator gebaseerde verwarmingsinstallaties (radiatoren plaat) met een lage thermische inertie, terwijl de C schakelgevoeligheid + 0 / -0,2 ° (het display het symbool "S: 2" voor deze instelling) geldt voor verwarmingsinstallaties met hoge thermische inertie (bijvoorbeeld vloerverwarming).

3.6) Activering van de bescherming pompfunctie:

Om te activeren of te deactiveren, drukt u op de knop "SET" om toegang te krijgen tot het hoofdscherm. Druk vervolgens op de "DAY" en "PROG" u met de - en + knoppen te activeren "HP: ON" of uit te schakelen "HP: OF

4) LOCK-FUNCTIE SCHERM

Om het scherm te blokkeren, druk op de knop "MANUAL" gedurende 5 seconden en op de display verschijnt het opschrift "LOC" en het symbool ☁, dus alle knoppen zijn geblokkeerd. Om het scherm te ontgrendelen, herhaal de handeling en op de display verschijnt het opschrift "ULOC" en het symbool ☁ verdwijnt, dus de thermostaat keert terug naar zijn normaal gebruik.

5) VERVANGING VAN DE BATTERIJEN

De gemiddelde duur van de batterijen is 1 jaar. Indien het icoon ⚡ dat op een lage spanning van de batterij wijst, verschijnt op de display, moeten de batterijen vervangen worden, de datum en het uur zullen opnieuw ingesteld moeten worden nadat de batterijen werden vervangen, maar het toestel slaat het programma dat geladen werd ook op zonder batterijen dus het is niet nodig het toestel opnieuw te programmeren.

6) RESET VAN DE THERMOSTAAT MET DE FABRIEK-SINSTELLINGEN

Door op de knop "RESET" te drukken, kan de thermostaat naar de vooraf bepaalde instellingen terugkeren. Dit leidt tot de verwijdering van de dag, het exacte uur, de basisinstellingen en het ingestelde programma. Gebruik geen elektrisch geleidend materiaal om op de knop "RESET" te drukken, zoals bvb. grafietpotloden. Na de reset van het toestel, de basisinstellingen opnieuw regelen van de thermostaat en het nieuwe programma instellen zoals beschreven in paragrafen 2 en 3.

GARANTIE EN SERVICES

Het product valt onder de wettelijke garantie van de verkoper van 24 maanden voor conformiteitsdefecten voorzien door artikels 128 en volgende van Wetsdecreet n. 206/2005 (Verbruikcode).

OPGELET: De garantie is niet geldig zonder kwitantie of fiscaal ontvangstbewijs van aankoop. LDeze garantie dekt geen schade veroorzaakt door ongevalen, verkeerd onderhoud, nalatigheid. Geen enkel onderdeel van dit product mag geopend worden of hersteld worden door personen die niet erkend zijn door de firma Avidsen. Iedere interventie op het apparaat doet de garantie vervallen. Hotline: **+352 26 30 23 53**. Van maandag tot vrijdag van 9 tot 12 uur en van 13 tot 18 uur.

INFORMATIE VOOR DE GEBRUIKERS

krachtens art. 13 van het Wetsdecreet 25 Juli 2005, n. 151 "Toepassing van de Richtlijnen 2002/95/EG en 2003/108/EG, inzake de reductie van het gebruik van gevaarlijke stoffen in elektrische en elektronische apparatuur, alsook de verwijdering van de afvalstoffen".

☒ Het symbool van de doorstreepte vuilnisbak op de apparatuur of de verpakking ervan wijst erop dat het product op het einde van zijn nuttige levensduur apart moet ingezameld worden van het andere afval. De gebruiker zal dus de afgedankte apparatuur moeten geven aan de geschikte recyclagecentra van elektronisch en elektrotechnisch afval, of terug aan de verkoper overhandigen op het moment van de aankoop van een nieuw apparaat van een equivalent type, op basis van 1-1. De gepaste gescheiden inzameling voor de daaropvolgende verzending van de apparatuur voor de milieuvriendelijke recyclage, behandeling en verwijdering, draagt ertoe bij de mogelijke negatieve effecten voor het milieu en de gezondheid te vermijden en bevordert het hergebruik en/of recyclage van de materialen waaruit de apparatuur bestaat. De illegale ontmanteling van het product door de gebruiker leidt tot de toepassing van administratieve sancties krachtens het Wetsdecreet n. 22/1997" (artikel 50 en volgende van het Wetsdecreet. n. 22/1997).

Der programmierbare digitale Chronothermostat von Avidsen eignet sich ideal für die Überwachung der Temperatur eines Raums (Schlafzimmer, Küche usw.) und ist ganz einfach zu gebrauchen. Es lässt jedes Mal, wenn die zu überwachende Raumtemperatur unter/über der zuvor vom Benutzer eingestellten Bezugstemperatur liegt, die Inangsetzung eines Geräts für das Erwärmen/Kühlen zu. Zudem kann ein Programm für das unterschiedliche Erwärmen/Kühlen im Laufe ein und desselben Tages, ein spezifisches Programm für einen Tag der Woche für eine ganze Woche sowie die Sperrfunktion des Bildschirms zur Verhinderung des nicht ermächtigt Gebrauchs eingestellt werden. Dank der Schritt-für-Schritt-Montage, die Sie in dieser Anleitung finden, eine einfache und leichte Installation. Die Befestigung und der Anschluss können sowohl von einem Fachmann als auch von einer Privatperson ausgeführt werden.

WICHTIG: Vor der Installation die Gebrauchsanleitung aufmerksam lesen.

VORSICHTSHINWEISE ZUM BATTERIEGEBRAUCH

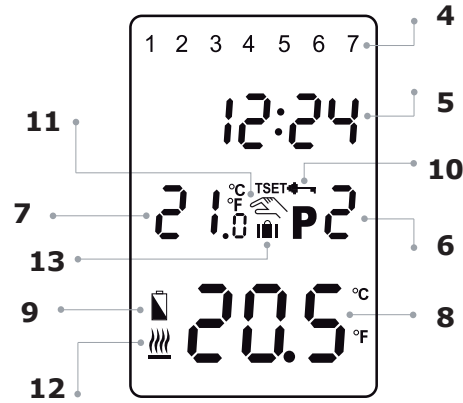
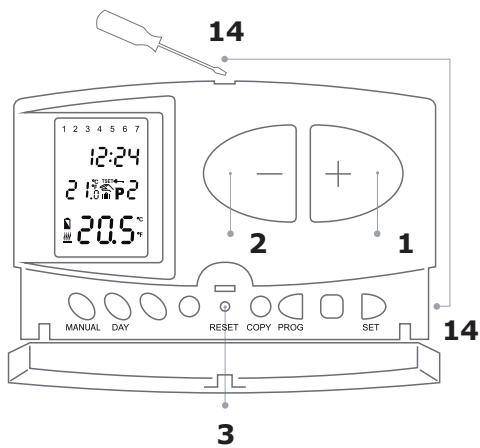
- Ausschließlich Batterien mit der angegebenen Größe und Spannung verwenden.
- Sicherstellen, dass die Batterien unter Einhaltung der richtigen Polaritäten, wie im Batteriefach angegeben, angeschlossen werden. Ein Anschluss der Batterien mit falscher Polarität kann Schäden am Thermostat mit Zeitschaltuhr verursachen.
- Keine verschiedenen Batterietypen, wie zum Beispiel eine Alkali- und eine Zink-Kohle-Batterie bzw. alte Batterien zusammen mit neuen Batterien verwenden.
- Bei langer Nichtverwendung des Thermostats mit Zeitschaltuhr dieses von den Geräten abtrennen und die Batterien herausnehmen, um aus möglichen Austritten oder Leckagen von Flüssigmaterial aus den Batterien verursachte Schäden zu verhindern.

VORSICHTSHINWEISE ZUR INSTALLATION UND ZUM GEBRAUCH DES THERMOSTATS MIT ZEITSCHALTUHR

- Das Digital-Thermostat mit Zeitschaltuhr von Avidsen ist ausschließlich für die interne Verwendung (geschlossene Räume, Garagen, Hauseingänge usw.), nicht im Freien oder an direkt dem Regen ausgesetzten Stellen installieren.
- Nicht an Orten mit hoher Luftfeuchtigkeit installieren.
- Das Thermostat mit Zeitschaltuhr kann nur ein einziges Gerät betätigen. Der Anschluss mehrerer Geräte in Kaskaden- oder Serienschaltung (zum Beispiel ein Heizofen und ein Ventilator) gewährleistet nicht den einwandfreien Betrieb der Vorrichtung.
- Vor dem Anschluss an ein Gerät den Strom von der Hausanlage abtrennen.
- Auf die Verkabelung für den Anschluss an das Gerät und an das Stromnetz achten: Ein falscher Anschluss oder eine unzuverlässige Abschirmung der Stromkabel kann Schäden an der Vorrichtung verursachen und die Sicherheit des Benutzers beeinträchtigen

Anm.: Die Gesellschaft AVIDSEN haftet nicht für eventuelle von einer falschen Installation und von einem von der in dieser Anleitung beschriebenen Verwendung abweichenden Gebrauch verursachte Schäden.

BESCHREIBUNG



1-2	Zu- / Abnahmetasten
3	Reset-Taste
4	Wochentag
5	Aktuelle Uhrzeit
6	Umschaltzeitraum
7	Ausgewählte Temperatur
8	Aktuelle Temperatur
9	Anzeige für Batteriestand
10	Bildschirm sperren
11	Zeichen für Handbetrieb
12	Zeichen für MANUAL-Modus
13	Zeichen für Ferienmodus
14	Batteriefach

INSTALLATION

- Die Löcher in die Wand bohren und dabei darauf achten, dass sie mit den Löchern auf dem Thermostatdeckel übereinstimmen.
- Die (mitgelieferten) Dübel in die Wand einführen.
- Den Deckel an die Wand anlegen und mit den Löchern ausrichten.
- Die (mitgelieferten) Schrauben über die Löcher des Deckels einführen und mit einem Schraubenzieher befestigen.

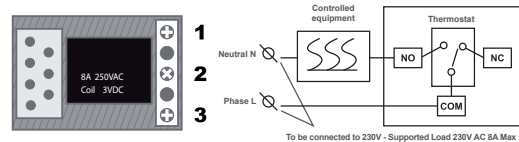
TECHNISCHE EIGENSCHAFTEN

- Regulierbarer Temperaturbereich: 7°C - 35°C (mit Steigerung um 0,5°C)
- Temperaturbereich auf dem Display: 0°C - 40°C (mit Steigerung um 0,1°C)
- Rückbeleuchtung: orangefarben Lastkapazität: Max 8 (2) A, 230 V Batterien: DC 3V 2xA4 (nicht mitgeliefert)
- Genauigkeit: ± 0,5 °C
- Standanzeige für leere Batterie Lagerungstemperatur: -10°C bis +50°C Maße: 130 x 80 x 32 mm

INSTALLATION

Elektroanschlüsse:

Auf der Deckelrückseite des Thermostats befindet sich ein Klemmenbrett für den Elektroanschluss
1 (NO) 2 (COM) 3 (NC)



Der Ausgangsrelais des Thermostats hat drei Verbindungspunkte ohne Potentialausgang, nämlich Nr. 1 (NO); Nr. 2 (COM) und Nr. 3 (NC), die unter einer inneren Abdeckung an der Innenseite der Rückwand angeordnet sind. Um die Heizung zu steuern, verbinden Sie die beiden Verbindungsleiter mit den Anschlüssen Nr. 1 (NO) und Nr. 2 (COM), das heißt zu den normalerweise offenen Klemmen des Relais, während die beiden Leiter des Kühlanschlusses sollen an die Klemmen Nr. 2 (COM) und Nr. 3 (NC) oder an die normalerweise geschlossenen Klemmen des Relais angeschlossen werden.

WICHTIG: Es kann nur ein einziges Gerät (Heizofen, Ventilator, Heizkessel) angeschlossen werden. Der Anschluss mehrerer Geräte in Kaskaden- oder Serienschaltung (zum Beispiel in Heizofen und ein Ventilator) gewährleistet nicht den einwandfreien Betrieb der Vorrichtung.

PROGRAMMIERUNG UND GEBRAUCH

1) DATUM- UND UHRZEITEINSTELLEN

Als Erstes muss der Wochentag und die aktuelle Uhrzeit wie folgt eingestellt werden:

- Die Taste "DAY" drücken, die Nummer des Tags betonen zu blinken und mithilfe der Tasten + und - den Tag ändern
- Bei erneutem Druck der Taste "DAY" blinkt die Uhrzeit. Mithilfe der Tasten - und + die Stunde einstellen. Auf dieselbe Weise die Minuten einstellen und zur Bestätigung die Taste "SET" drücken. Jetzt werden die richtigen Angaben registriert und das Gerät geht auf die Hauptbildschirmseite zurück (wenn mindestens 15 Sekunden lang keine Taste gedrückt wird, werden die Einstellungen automatisch bestätigt und das Gerät geht auf die Hauptbildschirmseite zurück)

2) PROGRAMMIERUNG

il dispositivo può essere programmato per un periodo di Die Vorrichtung kann für einen Zeitraum von einer Woche programmiert werden. Sein Betrieb ist automatisch und zyklisch und wiederholt die Programme, die in sechs getrennten Umschaltzeiten eingegeben worden sind. Sie können die Temperaturen nach Ihrem Ermessen für jeden Wochentag wählen und sie können für jeden Umschaltzeitraum eingestellt werden.

Die für einen bestimmten Zeitraum eingestellte Temperatur bleibt bis zum nächsten Wechsel gültig. Demzufolge behält das Thermostat mit Zeitschaltuhr die eingestellte Temperatur für die Umschaltzeit P1 bei, bis dass die Umschaltzeit P2 erreicht wird. Nach dem Übergang zur Zeit P2 bleibt die für den Übergang P2 ausgewählte Temperatur gültig.

Anmerkung: Mit den werkvorbestimmten Einstellungen führt die Vorrichtung die folgende Änderung der Zeiträume an jedem Wochentag aus.

Die Zeiträume und die Temperaturen können geändert werden

P1	7:00	20°C
P2	9:00	17°C
P3	12:30	20°C
P4	15:00	19°C
P5	17:30	22°C
P6	23:00	17°C

2.1) Programmeinstellung

a) Zum Aufruf der Hauptbildschirmseite die Taste "SET" drücken. Erneut die Taste "SET" drücken, gedrückt halten und die Taste "PROG" drücken. Jetzt geht die Vorrichtung in den Programmiermodus und die Zahlen geben die Wochentage an (1 2 3 4 5 6 7) und blinken auf dem Display. Den zu programmierenden Tag oder alle Wochentage durch wiederholtes Drücken der Taste + oder - auf der Fronttafel der Vorrichtung auswählen. Wenn dasselbe Programm für alle Wochentage geschrieben werden soll, ist es klug, alle Wochentage (1 2 3 4 5 6 7) gleichzeitig zu wählen. Auf diese Weise muss nicht die getrennte Programmierung der Tage vorgenommen werden. Wenn für jeden Tag ein anderes Programm geschrieben werden soll, muss die Programmierung für jeden Wochentag getrennt vorgenommen und die Tage nacheinander gewählt werden. (Wenn es Tage gibt, für die dasselbe Programm erstellt werden soll, genügt es, das Programm nur einmal zu erstellen, weil es, wie unter 2.2 beschrieben, mithilfe der Taste „KOPIEREN“ einfach auf jeden anderen Tag angewandt werden kann). Erneut die Taste „PROG“ drücken und anschließend die Startzeit für den Zeitraum P1 einstellen. Die Uhrzeit blinkt und kann mithilfe der Tasten + und - rechts auf dem Thermostat eingestellt werden. Erneut die Taste „PROG“ drücken, um die gewünschte Temperatur einzustellen und die Tasten + und - verwenden, um den Wert zu erhöhen oder zu mindern. Zur Einstellung mehrerer Zeiträume (P2, P3, P4, P5, P6) den oben beschriebenen Schritt wiederholen.

2.2) Programm kopieren

Zuerst die Taste "SET" zum Aufruf der Hauptbildschirmseite drücken. Dann die Taste „KOPIEREN“ circa 3 Sekunden lang drücken, um die Funktion „KOPIEREN“ einzuschalten. Das Wort „COPY“ wird anstelle der Zeitzeichen eingeblendet. Die blinkende Tagesnummer 1 steht für „Montag“ und zeigt an, dass die Bedingungen für das Kopieren eines Programms bestehen.

- Den Tag wählen, in den mithilfe der Tasten + e - auf der Fronttafel der Vorrichtung ein anderer Tag kopiert werden soll.
- Die Taste "Kopieren" zum Kopieren des Programms des gewählten Tags drücken. Danach hört das Blinken der Zahl, die den Tag und das Wort COPY anzeigt, auf zu blinken. Dasselbe Verfahren für die anderen Tage, die dasselbe Programm verwenden sollen, verwenden.
- Zum Schluss die Taste "SET" drücken, um die Änderungen zu speichern (wenn mindestens 15 Sekunden lang keine andere Taste gedrückt wird, werden die Änderungen automatisch gespeichert). Anschließend kehrt die Vorrichtung zur Hauptbildschirmseite zurück.

ACHTUNG! Die Funktion "KOPIEREN" ist nur verfügbar, wenn die Wochentage separat programmiert wurden!

2.3) Programmänderung

- Das zuvor eingestellte Programm kann jederzeit durch Wiederholen der Programmierschritte geändert werden.
- Ein zuvor aktivierter Zeitraum kann durch Einstellen der Startzeit auf - : - ausgeschaltet werden. Mithilfe der Tasten "SET" sich in die Programmierbildschirmseite einloggen und dann die Taste "SET" + "PROG" drücken, den Tag wählen, an dem die Programmierung ausgeschaltet werden soll Erneut „PROG“ drücken, um den Zeitraum zu wählen, in dem die Programmierung ausgeschaltet werden soll und anschließend die Taste "DAY". Danach wird das Zeichen - : - für den Zeitraum eingeblendet, in dem die Programmierung ausgeschaltet werden soll.
- Zur erneuten Einschaltung genügt es, dasselbe Verfahren zu wiederholen, bis die Uhrzeit und die Temperatur anstelle von - : - eingeblendet wird.
- Am Ende aller Änderungen die Taste "SET" drücken, um sie zu speichern. Nach ungefähr 1 Minute werden sie automatisch gespeichert. Anschließend kehrt die Vorrichtung zur Hauptbildschirmseite zurück.
- Wenn ein völlig anderes Programm erforderlich ist, also die Taste "RESET" drücken, um die Vorrichtung (die sowohl das Programm als auch die Grundeinstellungen löscht) wiederherzustellen. Zum Druck der Taste keine elektrisch leitenden Materialien, wie zum Beispiel Bleistifte, verwenden. Anschließend die Grundeinstellungen des Thermostats erneut regulieren und das neue Programm, wie im Abschnitt 2 beschrieben, erstellen.

3) VORÜBERGEHENDE ÄNDERUNG DER PROGRAMMIERTEN TEMPERATUR

Wenn die Vorrichtung vorübergehend anders als mit dem voreingestellten Programm verwendet werden soll (zum Beispiel an den Sonn- und Feiertagen oder in den Winterferien) kann unter den in den Abschnitt 3.1-3.4 beschriebenen Optionen gewählt werden. Zur Vereinfachung der manuellen Änderungen der Temperatur, wurden mit den werkvorbestimmten Einstellungen die Temperaturen von 18°C bzw. 22°C die Tasten - und + zugeordnet. Wenn die Temperatur durch einmaligen Druck auf die Taste - oder + manuell geändert wird, entspricht die Temperatur sofort dem Fabrikwert der Taste.

Wenn zum Beispiel der Zeitraum P3 eine Temperatur von 19°C gewährleistet, kann sie gegen eine Standard-Temperatur getauscht werden, die 22°C zusichert, wenn dazu die Taste nur einmal gedrückt werden muss, ohne die Taste mehrmals in Steigerungen von 0,5°C drücken zu müssen. Anschließend kann die Temperatur mithilfe der Tasten - und + weiter mit Steigerungen von 0,5°C gemäß den aktuellen Anforderungen geändert werden. Die Werte für Spar- und Komfort-Temperatur sind den Tasten zugeordnet und sie kann wie folgt verändert werden:

Zur Einstellung der Spartemperatur die Taste "SET" drücken, gedrückt halten und auch die Taste - drücken. Danach mithilfe der Tasten - und + die von Ihnen gewählte Spartemperatur einstellen. Nach Einstellung der Temperatur die Taste „SET“ zur Speicherung der Änderung drücken (nach circa 15 Sekunden wird sie automatisch gespeichert). Anschließend kehrt die Vorrichtung zur Hauptbildschirmseite zurück.

Zur Einstellung der Komfort-Temperatur die Taste "SET" drücken, gedrückt halten und auch die Taste + drücken. Danach mithilfe der Tasten - und + die von Ihnen gewählte Komfort-Temperatur einstellen. Nach Einstellung der Temperatur die Taste „SET“ zur Speicherung der Änderung drücken (nach circa 15 Sekunden wird dies automatisch gespeichert). Anschließend kehrt die Vorrichtung zur Hauptbildschirmseite zurück.

3.1) Halten der Temperatur (MANUAL)

Die gewünschte Temperatur mithilfe der Taste - und + auf der Fronttafel der Vorrichtung einstellen und dann die Taste "MANUAL" drücken. Die Vorrichtung kontrolliert den Heizkessel gemäß dem eingestellten Wert. Zur Wiederaufnahme des Gebrauchs des Thermostats gemäß Programm die Taste "SET" drücken.

3.2) Temperaturänderung bis zum nächsten eingestellten Programm

Die gewünschte Temperatur mithilfe der Tasten - und + auf der frontalen Tafel der Vorrichtung einstellen. Nun wird auf dem Display das Icon eingeblendet, das anzeigt, dass das Thermostat mit Handsteuerung betätigt wird. Die Vorrichtung kontrolliert den Heizkessel gemäß voreingestelltem Wert bis zum Erreichen der Zeit der nächsten im Programm spezifizierten Schaltung. Während dieser vorübergehenden Änderung geben die Segmente die Zeit auf dem Display an und zeigen alternativ die Uhrzeit und die mit Handsteuerung verbleibende Zeit (zum Beispiel 1 H: 0 2, d.h. 1 Stunde und 2 Minuten). Nach Ablauf dieser Zeit wird das Icon ausgeblendet und die Vorrichtung nimmt das eingestellte Programm wieder auf. Wenn eine Rückkehr zum eingestellten Programm vor dem Erreichen der Zeit der nächsten Schaltung gewünscht wird, die Taste "SET" drücken.

3.3) Temperaturänderung für 1-9 Stunden (Kurzzeitprogramm)

Die gewünschte Temperatur mithilfe der Tasten - und + auf der Fronttafel der Vorrichtung einstellen und dann die Taste "DAY" drücken. Nun wird auf dem Display zusammen mit der Nummer 1 anstelle der Nummer des Zeitraums, welcher die Dauer der Änderung in Stunden angibt, das Icon eingeblendet. Dieses Mal mithilfe der großen Tasten - und + auf die gewünschte Länge (zwischen 1 und 9) mithilfe der großen Tasten regulieren. Das Programm beginnt circa 10 Sekunden nach der Regulierung. Anschließend behält die Vorrichtung die geänderte für einen bestimmten Zeitraum bei. Die eingestellte Temperatur kann während des Parteiprogramms frei geändert werden, ohne dieses verlassen zu müssen. Während dieser vorübergehenden Änderung zeigen die Segmente die Zeit auf dem Display und zeigen alternativ die Uhrzeit und die mit Handsteuerung verbleibende Zeit (zum Beispiel 3 H: 0 2, d.h. 3 Stunden und 2 Minuten). Nach Ablauf dieser Zeit wird das Icon ausgeblendet und die Vorrichtung nimmt das Programm, so wie es eingestellt ist, wieder auf. Wenn Sie vor der für die Temperaturänderung festgesetzten Zeit zum eingestellten Programm zurückkehren möchten, drücken Sie bitte die Taste „SET“

3.4) Temperaturänderung für 1-99 Tage (Ferienprogramm)

Die gewünschte Temperatur mithilfe der Tasten - und + auf der Fronttafel der Vorrichtung einstellen und dann die Taste "MANUAL" drücken und für mindestens 2 Sekunden gedrückt halten. Nun wird auf dem Display das Icon zusammen mit dem Hinweis d:01 anstelle der Zeitfiguren angezeigt, das die Dauer der Tagänderung angibt. Jetzt mithilfe der Tasten - und + (1 Tag bedeutet 24 Stunden) auf die gewünschte Länge (zwischen 1 und 99) regulieren. Das Ferienprogramm beginnt circa 10 Sekunden nach der Regulierung. Anschließend behält die Vorrichtung die geänderte Temperatur für einen bestimmten Zeitraum bei. Die eingestellte Temperatur kann während des Ferienprogramms ohne dieses zu verlassen, frei geändert werden. Während dieser vorübergehenden Änderung zeigt

das Segment, welches die Zeit auf dem Display anzeigt, alternativ die genaue Uhrzeit und die anderen Tage in manueller Kontrolle an (zum Beispiel d:03, d.h. 3 Tage). Nach Ablauf dieser Zeit wird das Icon ausgeblendet und die Vorrichtung nimmt das eingestellte Programm wieder auf. Wenn Sie vor der für die geänderte Temperatur festgesetzten Uhrzeit zum eingestellten Programm zurückkehren möchten, bitte die Taste „SET“ drücken.

3.5) Schalthempfindlichkeit einstellen (precision)

Nach den Werkseinstellungen ist die Schalthempfindlichkeit ± 0,2°C (Display zeigt den Symbol „S 1“), der auf + 0/-0,2 °C geändert kann (das Display zeigt die Einstellung mit dem Symbol "S: 2"). Die gewünschte Schalthempfindlichkeit kann durch „DAY“, „COPY“ und die Taste - und + eingestellt werden. Drücken Sie die Taste „SET“ (nach ca. 15 Sekunden, werden die Einstellungen automatisch erkannt und die Vorrichtung zum Hauptbildschirm gekehrt). Die Taste „RESET“ drücken, um die Schalthempfindlichkeit auf die „Werkseinstellung von ± 0,2 °C („S:1“) zurückzusetzen. Die Schalthempfindlichkeit ± 0,2 °C durch Werkseinstellungen gewährleistet (die Anzeige erscheint das Symbol „S 1“ für diese Einstellung) gilt insbesondere für Heizkörper mit Heizwerken (Heizkörper-Platte) mit geringer thermischer Trägheit, während die Schalthempfindlichkeit C + 0/-0,2 °C (die Anzeige erscheint das Symbol „S:2“ für diese Einstellung) gilt für Heizungsanlagen mit hoher thermischer Trägheit (zum Beispiel Fußbodenheizungen).

3.6) Einschalten der Pumpe Schutzfunktion:

Um es zu aktivieren oder deaktivieren, drücken Sie die Taste „SET“ auf dem Hauptbildschirm. Dann drücken Sie „TAG“ und „PROG“ und die Tasten - und +, um „HP:ON“ zu aktivieren oder „HP: OF“ zu deaktivieren

4) BILDSCHIRMSPERRE

Um den Bildschirm zu blockieren, die Taste "MANUAL" 5 Sekunden lang drücken. Auf dem Display wird die Schrift "LOC" und das Zeichen eingeblendet. Es sind also alle Tasten blockiert. Um den Bildschirm freizugeben, den Schritt wiederholen. Auf dem Display wird die Schrift "ULOC" eingeblendet und das Zeichen ausgeblendet. Das Thermostat kehrt also zum Normalgebrauch zurück.

5) BATTERIEWECHSEL

Die durchschnittliche Lebensdauer der Batterien beträgt 1 Jahr. Wenn das Icon , das die niedrige Spannung der Batterie anzeigt, auf dem Display eingeblendet wird, müssen die Batterien ausgewechselt werden. Nach dem Batteriewechsel müssten das Datum und die Uhrzeit erneut eingestellt werden, aber die Vorrichtung speichert das Programm, das auch ohne Batterien geladen wurde. Somit besteht keine Notwendigkeit, die Vorrichtung neu zu programmieren.

6) WIEDERHERSTELLUNG DES THERMOSTATS MIT DEN WERKSEINSTELLUNGEN

Durch Druck der Taste "RESET" kann das Thermostat zu den vorbestimmten Einstellungen zurückgebracht werden. Dies schlägt sich in der Löschung des Tags, der genauen Uhrzeit, der Grundeinstellungen und des eingestellten Programms nieder. Für den Druck der Taste "RESET" kein elektrisch leitendes Material, wie zum Beispiel einen Bleistift, verwenden. Nach der Wiederherstellung der Vorrichtung erneut die Grundeinstellungen des Thermostats regulieren und das neue Programm, wie in den Abschnitten 2 und 3 beschrieben, erstellen.

ZUSÄTZLICHE INFORMATIONEN

- Trennen Sie die Stromversorgung und das Netzkabel vor jeder Instandhaltungsarbeit.
- Verwenden Sie zur Reinigung des Produkts keine scheuernden oder ätzenden Lösungsmittel.
- Benutzen Sie das Produkt an einem trockenen Ort.
- Öffnen sie nicht das Gehäuse, um das Gefahr eines elektrischen Schlags zu vermeiden.

GARANTIE UND HILFE

Für das Produkt besteht für 24 Monate die gesetzlich vorgesehene Garantie des Verkäufers für Konformitätsdefekte laut den Art. 128 und ff. des Gesetzes Nr. 206/2005 (Verbrauchercode). ACHTUNG: Beachten Sie: Die Garantie ist ohne Quittung oder Kaufbestätigung ungültig. Die Garantie gilt nicht für Schäden, die durch Nachlässigkeit, Stöße oder Unfälle verursacht wurden. Die Elemente dieses Geräts dürfen von Personen, die nicht zu AVIDSEN gehören, weder geöffnet noch repariert werden (Ausnahme: Installation oder Einsetzen der Batterien). Jeglicher Eingriff am Gerät führt zum Erlöschen der Garantie. Technische Assistenz Tel : **+352 26 30 23 53** Von Montag bis Freitag von 9:00 bis 12:00 Uhr und von 13:00 bis 17:00 Uhr

HINWEISE FÜR DIE BENUTZER

Laut Art. 13 des Gesetzes Nr. 25. Juli 2005, Nr. 151 "Anwendung der EG-Richtlinien 2002/95/EG und 2003/108/EG in Bezug auf die Verringerung der Nutzung gefährlicher Substanzen in elektronischen und elektrischen Geräten und zur Müllentsorgung".

Der Nutzer muss daher das Gerät an seinem Lebensende zu den entsprechenden Sammelstellen für elektronische und elektrotechnische Zentren bringen oder es dem Verkäufer übergeben, bei dem er ein ähnliches neues Gerät kauft (im Verhältnis eins zu eins). Eine sachgerechte Mülltrennung für ein korrektes Recycling der Geräte und eine umweltgerechte Entsorgung tragen dazu bei, negative Effekte auf die Umwelt und die Gesundheit zu vermeiden und führt zu einer Wiederverwertung der Materialien, aus denen das Gerät gebaut wurde. Eine unsachgemäße Entsorgung des Produkts durch den Nutzer führt zur Anwendung der vorgesehenen Sanktionen des Gesetzes Nr. 22/1997" (Artikel 50 und ff. des Gesetzes Nr. 22/1997).

El cronotermostato digital programable Avidsen es ideal para monitorear la temperatura de un ambiente (dormitorio, cocina, etc.) y es muy sencillo de usar. Permite accionar un aparato para la calefacción/refrigeración, cada vez que la temperatura del ambiente a monitorear es menor/mayor de una temperatura de referencia programada por el usuario. Además, es posible configurar un programa de calefacción/refrigeración diferente a lo largo del mismo día, un programa específico para un día de la semana o para toda la semana y la función de bloqueo de la pantalla para impedir el uso no autorizado. Instalación sencilla y fácil, gracias al montaje que se puede efectuar paso a paso, como se describe en el manual. La fijación y la conexión pueden ser realizadas por un técnico especializado o un particular.

IMPORTANTE: leer atentamente el manual de uso antes de la instalación.

PRECAUCIONES PARA EL USO DE LAS BATERÍAS

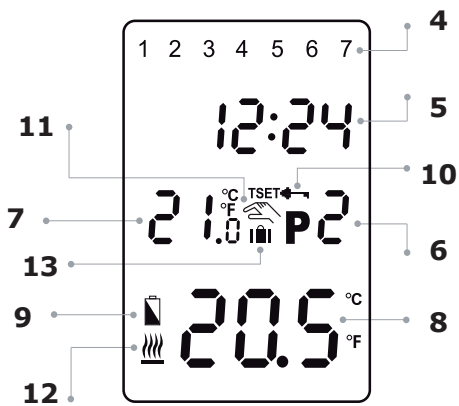
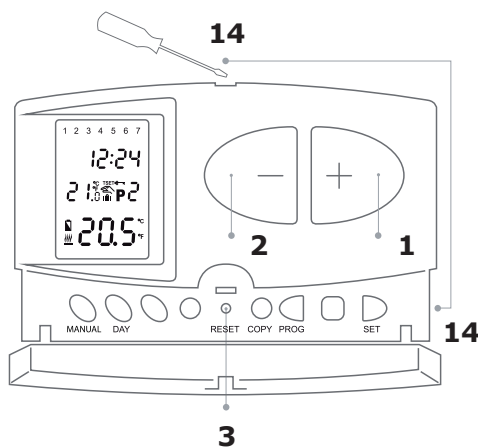
- Utilizar exclusivamente baterías con las dimensiones y el voltaje indicados.
- Asegurarse de haber conectado las baterías respetando la polaridad correcta como se indica en el compartimiento de las baterías. Una conexión de las baterías con una polaridad incorrecta puede causar daños al cronotermostato.
- No utilizar baterías de tipos diferentes como, por ejemplo, una alcalina y una cinc carbón, o baterías viejas con nuevas.
- En caso de que no se use el cronotermostato por un largo periodo de tiempo, desconectarlo de los aparatos y retirar las baterías para evitar daños debidos a posibles salidas o pérdidas de material líquido de las baterías.

PRECAUCIONES PARA INSTALACIÓN Y UTILIZACIÓN DEL CRONOTERMOSTATO

- El cronotermostato digital inalámbrico está diseñado sólo y exclusivamente para uso en interiores (locales cerrados, garajes, zaguanes, etc.); no instalar en exteriores o en puntos directamente expuestos a la lluvia.
- No instalar en lugares con alto nivel de humedad.
- El cronotermostato puede funcionar con un solo aparato. La conexión de varios aparatos en cascada o en serie (por ejemplo una estufa y un ventilador) no garantiza el funcionamiento correcto del dispositivo.
- Cortar la corriente en la instalación de la casa antes de realizar la conexión con un aparato.
- Prestar atención al cableado para la conexión con el aparato y la red eléctrica; una conexión incorrecta o un apantallado no fiable de los cables eléctricos puede provocar daños al dispositivo y comprometer la seguridad del usuario

Nota: la sociedad AVIDSEN declina toda responsabilidad por posibles daños causados por una instalación incorrecta o un uso del dispositivo diferente del descrito en el presente manual.

DESCRIPCIÓN



1-2	Botones de incremento / decremento
3	Botón reset
4	Día de la semana
5	Hora corriente
6	Período de conmutación
7	Temperatura seleccionada
8	Temperatura corriente
9	Indicador nivel batería
10	Pantalla de bloqueo
11	Símbolo funcionamiento manual
12	Símbolo de la modalidad MANUAL
13	Símbolo modalidad Vacaciones
14	Compartimiento batería

INSTALACIÓN

- Realizar los orificios en la pared prestando atención para que coincidan con los orificios en la tapa del termostato.
- Introducir los tarugos (incluidos) en la pared.
- Apoyar la tapa en la pared alineándola con los orificios.
- Introducir los tornillos a través de los orificios (incluidos) de la tapa y apretarlos con un destornillador.

CARACTERÍSTICAS TÉCNICAS

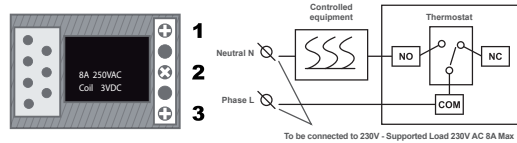
- Rango de temperatura regulable: 7°C - 35°C (con incremento de 0.5°C)
- Rango de temperatura en el display: 0°C - 35°C (con incremento de 0.1°C)
- Capacidad de carga : Max 8 (2) A, 230 V
- Baterías: DC 3V 2xAA (no incluidas)
- Precisión: ± 0,5 °C
- Indicación nivel de batería descargada: -10°C a +50°C
- Dimensiones: 130 x 80 x 32 mm

INSTALACIÓN

Collegamenti elettrici:

En la parte trasera de la tapa del termostato está presente una bornera para la conexión eléctrica

1 (NO) 2 (COM) 3 (NC)



El relé de salida del termostato cuenta con tres puntos de conexión sin potencial, es decir n. 1 (NO), n. 2 (COM) y n. 3 (NC), que se encuentran debajo de una cubierta interna en el lado interno del panel posterior. Para el control del calentamiento, conectar los dos conductores de conexión del dispositivo que se debe controlar a los bornes n. 1 (NO) y n. 2 (COM), es decir, a los bornes normalmente abiertos del relé, mientras que los dos conductores de conexión del equipo de refrigeración deben ser conectados a los bornes n. 2 (COM) y n. 3 (NC), es decir a los bornes normalmente cerrados del relé.

IMPORTANTE: Es posible conectar sólo y exclusivamente un solo aparato (estufa, ventilador, caldera). La conexión de más aparatos en cascada o en serie (por ejemplo una estufa y un ventilador) no garantiza el funcionamiento correcto del dispositivo.

PROGRAMACIÓN Y UTILIZACIÓN

1) CONFIGURACIÓN FECHA Y HORA

La primera operación que es necesario efectuar es configurar el día de la semana y la hora corriente de la manera siguiente:

- presionar el botón "DAY" el número del día empieza a parpadear, utilizando los botones - y + para modificar el día
- presionando nuevamente el botón "DAY" parpadea la hora; utilizando los botones - y + para configurar la hora, utilizar la misma modalidad para configurar los minutos; para confirmar presionar el botón "SET". A este punto se registran los datos correctos y el aparato vuelve a la página principal en la pantalla (si no se presiona ningún botón por al menos 15 segundos las configuraciones son confirmadas automáticamente y el dispositivo vuelve a la página principal en la pantalla)

2) PROGRAMACIÓN

El dispositivo puede ser programado por un período de una semana. Su funcionamiento es automático y cíclicamente repetirá los programas que se han introducido en seis tiempos de conmutación separados. Es posible seleccionar las temperaturas a discreción para cada día de la semana y pueden ser configuradas para cada tiempo de conmutación.

La temperatura configurada para un determinado período seguirá siendo válida hasta el momento del cambio sucesivo. Por consiguiente, el cronotermostato mantendrá la temperatura programada por el tiempo de conmutación P1 hasta que se alcance el tiempo de conmutación P2. Después de que haya transcurrido el tiempo P2, la temperatura seleccionada para el paso P2 será válida.

Notas: El software del termostato está habilitado sólo para incrementar el nivel de los períodos a configurar en conformidad con el número de serie (P1; P2; etc.) Con las configuraciones de fábrica predefinidas el dispositivo efectuará el siguiente cambio de los períodos cada día de la semana. Los períodos y las temperaturas pueden ser modificadas

P1	7:00	20°C
P2	9:00	17°C
P3	12:30	20°C
P4	15:00	19°C
P5	17:30	22°C
P6	23:00	17°C

2.1) Configuración del programa

- Presionar el botón "SET" para acceder a la página principal en la pantalla.
- Presionar nuevamente y mantener presionado el botón "SET" y presionar el botón "PROG". A este punto el dispositivo entra en la modalidad de programación y los números que indican los días de la semana (1 2 3 4 5 6 7) parpadearán en el display. Seleccionar el día a programar o todos los días de la semana presionando repetidamente los botones - o + en el panel frontal del dispositivo. Si se desea escribir el mismo programa para cada día de la semana es recomendable elegir todos los días de la semana (1 2 3 4 5 6 7) simultáneamente, de esta manera no es necesario efectuar la programación separada de los días. Si se desea escribir un programa diferente para cada día la programación debe ser realizada separadamente para cada día de la semana seleccionando los días uno a uno. (Si para algunos días se desea crear el mismo programa es suficiente crear el programa sólo una vez porque se puede fácilmente aplicar a cualquier otro día con el botón "COPIAR", como se describe en 2.2) Presionar nuevamente el botón "PROG" y luego configurar el horario de accionamiento del período P1, el horario parpadeará y será posible configurarlo utilizando los botones + y - a la derecha del termostato. Presionar nuevamente el botón "PROG" para configurar la temperatura deseada; utilizar los botones + y - para aumentar o disminuir el valor. Para configurar varios períodos, (P2, P3, P4, P5, P6), repetir la operación descrita anteriormente.

2.2) Copiar el programa

Primero, presionar el botón "SET" para acceder a la página principal en la pantalla. Luego presionar el botón "COPIAR" por 3 segundos aproximadamente para activar la función "COPIA". La palabra "COPY" aparece en lugar de los caracteres de tiempo; el número de días parpadeante 1 indica "Lunes" y demuestra que las condiciones están listas para la copia de un programa.

- Seleccionar el día que se desea copiar en otro día utilizando los botones + e - en el panel frontal del dispositivo.
- Presionar el botón "Copiar" para copiar el programa del día seleccionado. Luego, el número que indica el día y la palabra COPY dejan de parpadear. Repetir el mismo procedimiento para los otros días en que se desea utilizar el mismo programa.

Al final, presionar el botón "SET" para guardar las modificaciones (si no se presiona ningún botón por al menos 15 segundos, las modificaciones se guardarán automáticamente). Luego, el dispositivo vuelve a la pantalla principal.

ATENCIÓN! La función "COPIA" está disponible sólo si los días de la semana han sido programados por separado!

2.3) Modificación del programa

- El programa anteriormente configurado se puede modificar en cualquier momento repitiendo los pasos de la programación.
- Un período activado anteriormente se puede desactivar configurando la hora de inicio en - : - Utilizando los botones "SET" para entrar a la página de programación y luego presionando el botón "SET" + "PROG" seleccionando el día en que se desea desactivar la programación
 - Presionar nuevamente "PROG" para seleccionar el período en que se desea desactivar la programación, luego el botón "DAY", y después se visualiza el símbolo - : en el símbolo en que se desea desactivar la programación.
 - Para reactivar es suficiente repetir el mismo procedimiento hasta que aparece la hora y la temperatura en lugar del - : -
 - Al término de todas las modificaciones, presionar el botón "SET" para guardarlas. Después de aproximadamente 1 minuto se guardan automáticamente. Luego, el dispositivo vuelve a la pantalla principal.
 - Si es necesario un programa completamente diferente, hay que presionar el botón "RESET" para resetear el dispositivo (que borra tanto el programa como las configuraciones básicas). Para presionar el botón no utilizar los materiales eléctricamente conductivos, por ejemplo, lapiz de grafito. Luego, regular nuevamente las configuraciones básicas del termostato y crear el nuevo programa, como se describe en las secciones 2

3) MODIFICACIÓN TEMPORAL DE LA TEMPERATURA CORRESPONDIENTE AL PROGRAMA

Si se desea utilizar el dispositivo temporalmente de una manera diferente del programa que se ha configurado (por ejemplo, en los días festivos o las vacaciones de invierno) es posible elegir entre las opciones descritas en las secciones 3.1-3.4. Para simplificar las modificaciones manuales de la temperatura con las configuraciones predefinidas de fábrica, las temperaturas de 18°C y 22°C son asignadas a los botones - y + respectivamente. Cuando se modifica la temperatura manualmente, presionando una vez el botón - o + la temperatura será inmediatamente igual al valor de fábrica del botón.

Por ejemplo, si el período P3 garantiza una temperatura de 19°C, se puede modificar con una temperatura estándar que asegure 22°C, cuando es necesario, presionando el botón sólo una vez sin tener que presionar el botón varias veces con incrementos de 0,5°C.

Luego, utilizando los botones - y + , se puede modificar nuevamente la temperatura con incrementos de 0,5°C según las exigencias actuales. Los valores de temperatura de economy y de confort asignados a los botones se pueden modificar de la manera siguiente:

para configurar la temperatura economy presionar el botón "SET" y mantenerlo presionado y presionar el botón -. Luego, mediante los botones - y +, configurar la temperatura economy deseada. Una vez que se haya configurado la temperatura, presionar el botón "SET" para guardar la modificación (después de 15 segundos aproximadamente, este valor se memoriza automáticamente). Luego, el dispositivo vuelve a la pantalla principal.

Para configurar la temperatura confort presionar el botón "SET" y mantenerlo presionado y presionar el botón +. Luego, mediante los botones - y +, configurar la temperatura confort deseada. Una vez que se haya configurado la temperatura, presionar el botón "SET" para guardar la modificación (después de 15 segundos aproximadamente este valor se memoriza automáticamente). Luego, el dispositivo vuelve a la pantalla principal.

3.1) Modo manual (MANUAL)

Configurar la temperatura deseada utilizando los botones - y + en la pantalla frontal del dispositivo; luego, presionar el botón "MANUAL", el dispositivo controlará la caldera según el valor configurado; para restablecer el uso del termostato según el programa presionar el botón "SET".

3.2) Modificar la temperatura hasta el sucesivo programa configurado

Configurar la temperatura deseada utilizando los botones - y + en el panel frontal del dispositivo. A este punto en el display se visualiza el icono que indica que el termostato es accionado con un mando manual. El dispositivo controlará la caldera según el valor configurado hasta alcanzar el tiempo del switch sucesivo especificado en el programa. Durante esta modificación temporal los segmentos indican el tiempo en el display y muestran alternativamente la hora y el tiempo restantes con mando manual (por ejemplo 1 H: 0 2, es decir, 1 hora y 2 minutos). Una vez transcurrido este tiempo, el icono desaparece y el dispositivo vuelve al programa que ha sido configurado. Si se desea volver al programa configurado antes de alcanzar el tiempo del switch sucesivo presionar el botón "SET"

3.3) Modifica temperatura per 1-9 ore (programma periodo breve)

Configurar la temperatura deseada utilizando los botones - y + en el panel frontal del dispositivo y, luego, presionar el botón "DAY". A este punto, en el display se visualiza el icono con el número 1 en lugar del número que indica el período de duración de la modificación en horas. Regular la duración según la longitud deseada (entre 1 y 9) utilizando los botones de grandes dimensiones - y +. El programa empezará aproximadamente 10 segundos después de la regulación. Luego el dispositivo mantiene la temperatura modificada por un determinado período de tiempo. La temperatura configurada puede ser modificada libremente sin salir del programa durante su ejecución. Durante esta modificación temporal los segmentos indican el tiempo en el display y muestran alternativamente la hora y el tiempo restantes con mando manual (por ejemplo 3 H: 0 2, es decir, 3 horas y 2 minutos). Una vez transcurrido este tiempo, el icono desaparece y el dispositivo vuelve al programa que ha sido configurado. Si se desea volver al programa configurado antes de que haya vencido el plazo establecido, hay que presionar el botón "SET"

3.4) Modificar temperatura por 1-99 días (programa vacaciones)

Configurar la temperatura deseada utilizando los botones - y + en el panel frontal del dispositivo y, luego, presionar el botón "MANUAL" y mantenerlo presionado por al menos 2 segundos. A este punto, en el display se visualiza el icono con el d:01 que permite la programación del tiempo; indica la duración en días. Regular la duración según la longitud deseada (entre 1 y 99) utilizando los botones - y + (1 día significa 24 horas). El programa vacaciones empieza aproximadamente 10 segundos después de la regulación. Luego, el dispositivo mantiene la temperatura modificada por un determinado período de tiempo. La temperatura configurada puede ser modificada libremente sin salir del programa durante su ejecución. Durante esta modificación temporal los segmentos que indican el tiempo en el display muestran alternativamente la hora exacta y los otros días en el control manual (por ejemplo, d: 03, es decir, 3 días). Una vez transcurrido este tiempo, el icono desaparece y el dispositivo vuelve al programa que ha sido configurado. Si se desea volver al programa configurado antes de la

hora establecida para el cambio de temperatura, hay que presionar el botón "SET".

3.5) Configurar la sensibilidad de conmutación (precisión)

Conforme a las configuraciones predefinidas en la fábrica, la sensibilidad de conmutación es ± 0,2 °C (el display indica la configuración con el símbolo "S : 1") que puede ser modificado a + 0 / -0.2 °C (el display indica la configuración con el símbolo "S : 2"). La sensibilidad de conmutación deseada se puede configurar presionando el botón "DAY", "COPY", y utilizar los botones - y + , presionar el botón "SET" (Después de 15 segundos aproximadamente, las configuraciones son reconocidas automáticamente y el dispositivo vuelve a la página principal). Presionando el botón "RESET" la sensibilidad de conmutación vuelve a la configuración predefinida en la fábrica, es decir, ± 0,2 °C nivel ("S: 1"). La sensibilidad de conmutación ± 0,2 °C, asegurada por configuraciones de fábrica (en el display se visualiza el símbolo "S : 1" para esta configuración), es recomendada sobre todo para centrales térmicas con radiadores (radiadores de placas) de baja inercia térmica, mientras que la conmutación C sensibilidad + 0 / -0.2 ° (en el display se visualiza el símbolo "S : 2" para esta configuración) se aplica a los sistemas de calefacción con alta inercia térmica (por ejemplo, calefacción de suelo)

3.6) Activación de la función de protección de la bomba:

Para activarla o desactivarla presionar el botón "SET" para acceder a la página principal en la pantalla. Sucesivamente, presionar el botón "DAY" y "PROG", luego utilizar los botones - y + para activar "HP : ON" o para desactivar "HP: OFF"

4) BLOQUEO PANTALLA

Para bloquear la pantalla presionar el botón "MANUAL" por 5 segundos y en el display aparece el mensaje "LOC" y el símbolo , por tanto, todos los botones están bloqueados. Para desbloquear la pantalla, repetir la operación y en el display aparece el mensaje "ULOC" y el símbolo , desaparece, por tanto el termostato vuelve a su uso normal.

5) SUSTITUCIÓN DE LAS BATERÍAS

La duración media de las baterías es de 1 año. Si el icono que indica baja tensión de la batería aparece en el display, las baterías deben ser sustituidas; la fecha y la hora deberían ser configuradas nuevamente después de que se han sustituido las baterías, pero el dispositivo guarda el programa que se ha cargado incluso sin baterías; por lo tanto, no es necesario programar nuevamente el dispositivo.

6) RESET DEL TERMOSTATO CON LAS CONFIGURACIONES DE FÁBRICA

Presionando el botón "RESET" el termostato puede volver a las configuraciones predefinidas. Esto comporta borrar el día, hora exacta, configuraciones básicas y el programa configurado. Para presionar el botón "RESET" no utilizar ningún material eléctricamente conductivo, por ejemplo lapiz de grafito. Después del reset del dispositivo regular nuevamente las configuraciones básicas del termostato y crear el nuevo programa como se describe en las secciones 2 y 3.

INFORMACIONES ADICIONALES

- Antes de cualquier operación de limpieza, desconectar el alimentador.
- Para limpiar el producto no utilizar disolventes abrasivos o corrosivos.
- Utilizar el producto siempre en un lugar seco.
- No abrir la carcasa para evitar riesgos de choque eléctrico.

GARANTÍA Y ASISTENCIA

El producto está cubierto por la garantía legal del vendedor de 24 meses por defectos de conformidad prevista en los artículos 128 y ss. del D.L. n. 206/2005 (Código del Consumo). ATENCIÓN: la garantía no es válida sin el ticket o el recibo fiscal de compra. La garantía no cubre los daños causados por negligencia, golpes y accidentes. Ninguno de los componentes de este producto debe abrirse o repararse, excepto para la introducción de las pilas o su sustitución, si no es por el personal de la empresa AVIDSEN. Cualquier intervención en el aparato anulará la garantía. En caso de problema, póngase en contacto con nuestra línea de atención técnica en el **+ 34 902 101 633**. (Precio: 0,06 euros/min) De lunes a jueves de 8:00 a 13:00h y de 14:00 a 7:00h. Viernes de 9:00 a 14:00h. Mail: soporte@avidsen.com

INFORMACIÓN PARA LOS USUARIOS

De conformidad al art. 13 del Decreto Legislativo n. 151, del 25 de julio de 2005, "Aplicación de las Directivas 2002/95/CE y 2003/108/CE, relativas a la reducción del uso de sustancias peligrosas en los aparatos eléctricos y electrónicos, y la eliminación de los residuos".

El símbolo del contenedor tachado que se encuentra en el aparato o en su embalaje indica que el producto al final de su vida útil debe ser recogido separadamente de los otros residuos. Por tanto, el usuario deberá entregar el equipo que haya llegado al final de su vida útil a los adecuados centros de recogida selectiva de residuos electrónicos y electrodomésticos, o entregarlo al vendedor en el momento de la adquisición de un nuevo equipo equivalente, en proporción de uno a uno. La adecuada recogida selectiva para la entrega del equipo usado a los centros de reciclaje, de tratamiento y eliminación compatible con el medio ambiente contribuye a evitar posibles efectos negativos sobre el medio ambiente y la salud y favorece la reutilización y/o reciclaje de los materiales de los que está compuesto el producto. La eliminación abusiva del producto por parte del usuario comporta la aplicación de las sanciones administrativas previstas en el d.l. n. 22/1997 (artículo 50) y siguientes del d.l. n. 22/1997).

O crono-termóstato digital programável Avidsen é o equipamento ideal para monitorar a temperatura dum ambiente (quarto, cozinha, etc.) e é muito simples de usar. Permite acionar uma aparelhagem para o aquecimento / arrefecimento cada vez que a temperatura do ambiente a monitorar for inferior / superior à temperatura de referência pré-configurada pelo utente. Mais, pode-se configurar um programa de aquecimento / arrefecimento diferente durante o mesmo dia, um programa específico para um dia da semana o equipamento tem também a função de bloqueio do ecrã para evitar o uso não autorizado. A instalação é simples e fácil graças à montagem passo/passo cuja descrição se encontra neste manual. A fixação e a conexão podem ser realizadas por um profissional ou por uma pessoa particular.

CUIDADO: leia com atenção o manual de uso antes de realizar a instalação.

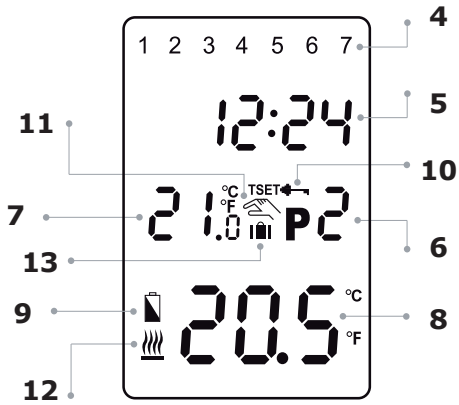
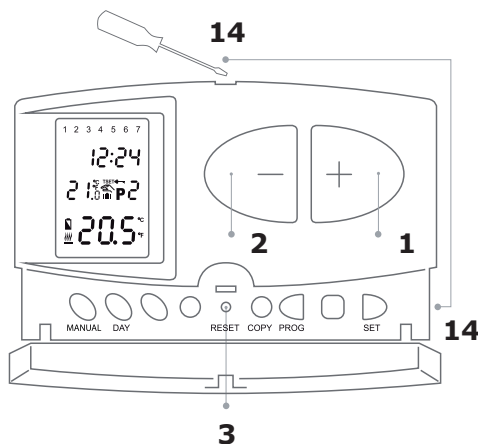
PRECAUÇÕES INERENTES AO USO DAS PILHAS

- Utilizar exclusivamente pilhas com as dimensões e a voltagem indicadas.
- Verifique que inseriu as pilhas cumprindo as polaridades certas, assim como indicado no compartimento das próprias pilhas. Uma conexão com polaridade errada pode danificar o termóstato.
- Não utilizar tipos diferentes de pilhas, como por exemplo uma alcalina e outra de zinco-carvão, ou pilhas velhas junto de pilhas novas.
- Se o termóstato não for utilizado durante muito tempo, desligue-o das aparelhagens e retire as pilhas para prevenir os danos causados por possíveis saídas ou derrames de material líquido das próprias pilhas.

PRECAUÇÕES INERENTES À INSTALAÇÃO E AO USO

- Utilizar exclusivamente pilhas com as dimensões e a voltagem indicadas.
- O crono-termóstato digital Avidsen destina-se apenas ao uso interno (lugares fechados, garagens, entradas, etc.); não deve ser instalado em ambientes externos ou em lugares expostos diretamente à chuva.
- Não instalar em lugares onde haja uma taxa elevada de humidade.
- O termóstato pode funcionar apenas com uma aparelhagem. A conexão com várias aparelhagens em cascata ou em série (por exemplo, um aquecedor e uma ventoinha) não garante o funcionamento correto do dispositivo.
- Retire a corrente da instalação da casa antes de efetuar a conexão com uma aparelhagem.
- Tenha muito cuidado com a cablagem para a conexão com a aparelhagem e com a rede elétrica: uma conexão errada ou uma blindagem não fiável dos cabos elétricos podem causar danos ao dispositivo e comprometer a segurança do utente.
- N.B: a sociedade AVIDSEN declina qualquer responsabilidade por eventuais danos causados por uma instalação não correta ou pelo uso diferente daquele indicado neste manual.

DESCRIÇÃO



1-2	Teclas de incremento / decremento
3	Tecla reset
4	Dia da semana
5	Hora atual
6	Período de comutação
7	Temperatura selecionada
8	Temperatura atual
9	Indicador do nível de carga das pilhas
10	Tela de bloqueio
11	Símbolo do funcionamento manual
12	Símbolo da modalidade MANUAL
13	Símbolo da modalidade "férias"
14	Compartimento das pilhas

INSTALAÇÃO

- Faça os furos na parede tendo o cuidado de os fazer corresponder com os furos na tampa do termóstato.
- Insira os calços (fornecidos) na parede.
- Apóie a tampa na parede alinhando-a com os furos.
- Insira os parafusos (fornecidos) nos furos da tampa e parafuse-os com uma chave de fenda.

CARACTERÍSTICAS TÉCNICAS

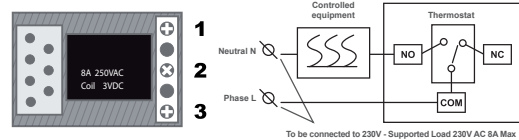
- Intervalo de temperatura regulável: 7°C - 35°C (com incremento de 0,5°C)
- Intervalo de temperatura no display: 0°C - 30°C (com incremento de 0,1°C)
- Capacidade de carga : Max 8 (2) A, 230V
- Pilhas: DC 3V 2xAA (não fornecidas)
- Exatidão: ± 0,5 °C
- Indicação do nível de carga das pilhas
- Temperatura de armazenamento ("storage temperature"): -10°C a +50°C
- Dimensões: 130 x 80 x 32 mm

INSTALAÇÃO

Conexões elétricas:

Na parte traseira da tampa do termóstato há uma placa de bornes para a conexão elétrica

1 (NO) 2 (COM) 3 (NC)



O relé de saída do termóstato tem três pontos de conexão sem potencial, ou seja nº 1 (NO), nº 2 (COM) e nº 3 (NC), que se encontram por baixo duma cobertura interna no lado interno do painel posterior. Para controlar o aquecimento, ligar os dois condutores de conexão do dispositivo a controlar aos terminais nº 1 (NO) e nº 2 (COM), ou seja aos terminais normalmente abertos do relé, enquanto os dois condutores de conexão da aparelhagem de arrefecimento devem ser ligados aos terminais nº 2 (COM) e nº 3 (NC), ou seja aos terminais normalmente fechados do relé.

CUIDADO: Pode-se ligar apenas uma aparelhagem (aquecedor, ventoinha, caldeira). A conexão com várias aparelhagens em cascata ou em série (por exemplo um aquecedor e uma ventoinha) não garante o funcionamento correto do dispositivo.

PROGRAMAÇÃO E USO

1) CONFIGURAÇÃO DATA E DAS HORAS

- A primeira operação a realizar é a configuração do dia da semana e das horas atuais, da seguinte forma:
- Prima a tecla "DAY": o número do dia inicia a relampejar; utilize as teclas - e + para modificar o dia; premindo de novo a tecla "DAY" iniciam a relampejar as horas; utilize as teclas - e + para configurar as horas; utilize a mesma modalidade para configurar os minutos; para confirmar, prima a tecla "SET". Agora os dados corretos ficam registados e o aparelho volta à janela principal (se não for premeida nenhuma tecla durante pelo menos 15 segundos, as configurações ficam confirmadas automaticamente e o dispositivo volta à janela principal)

2) PROGRAMAÇÃO

O dispositivo pode ser programado por um período duma semana. O seu funcionamento é automático e cíclico. Irá repetir os programas que foram inseridos em seis tempos de comutações separadas. Pode selecionar uma temperatura por cada dia da semana como mais lhe agradar. Ela pode ser configurada por cada tempo de comutação. A temperatura configurada por um determinado período irá ficar válida até ao momento da sucessiva modificação. Por conseguinte, o crono-termóstato irá manter a temperatura configurada durante o tempo de comutação P1 até ao tempo de comutação P2 ser alcançado. Depois da passagem do tempo P2 a temperatura selecionada para a passagem P2 será válida. **Notas:** o software do termóstato é habilitado para incrementar o nível dos períodos a configurar apenas em função dos números de série (P1; P2, etc.) Com as configurações predefinidas pela fábrica, o dispositivo irá realizar a seguinte modificação dos períodos em cada dia da semana Os períodos e as temperaturas podem ser modificados

P1	7:00	20°C
P2	9:00	17°C
P3	12:30	20°C
P4	15:00	19°C
P5	17:30	22°C
P6	23:00	17°C

2.1) Configuração dum programa

a) Prima a tecla "SET" para ter acesso à janela principal. Prima de novo a tecla "SET" sem soltá-la e prima a tecla "PROG". Agora o dispositivo entra na modalidade de programação; os números indicam os dias da semana (1 2 3 4 5 6 7) e relampejam no display. Selecione o dia a programar, ou todos os dias da semana, premindo várias vezes as teclas - ou + no painel frontal do dispositivo. Se desejar aplicar o mesmo programa a todos os dias da semana, deve escolher todos os dias da semana ao mesmo tempo (1 2 3 4 5 6 7): desta forma não é necessário efetuar a programação separada dos dias. Se desejar escolher um programa diferente por cada dia, a programação deve ser realizada separadamente por cada dia da semana selecionando os dias um de cada vez. (Se houver dias para os quais se pretende criar o mesmo programa, basta criar o programa só uma vez, porque pode ser facilmente aplicado a qualquer outro dia usando a tecla "COPY" (= "COPIAR"), como indicado no parágrafo 2.2. Prima de novo a tecla "PROG" e depois configure o horário de arranque do período P1; o horário irá relampejar e será possível configurá-lo usando as teclas + e - na parte direita do termóstato. Prima de novo a tecla "PROG" para configurar a temperatura desejada: utilize as teclas + e - para aumentar ou diminuir o valor. Para configurar os outros períodos (P2, P3, P4, P5, P6), repita a operação acima indicada.

2.2) Cópia dum programa

Em primeiro lugar, prima a tecla "SET" para ter acesso à janela principal. A seguir, prima a tecla "COPY" durante cerca de 3 segundos para ativar a função "COPIAR". A palavra "COPY" vai aparecer no lugar dos caracteres de tempo e o número "1" que relampeja indica o dia "Segunda-Feira". Agora estão reunidas todas as condições para realizar a cópia dum programa.

- Selecione o dia para o qual deseja copiar o programa usando + e - as teclas no painel frontal do dispositivo.
- Prima a tecla "COPY" para copiar o programa do dia selecionado. Depois disso, o número que indica o dia e a palavra COPY deixam de relampejar.
- Repita o mesmo procedimento para os outros dias para os quais deseja utilizar o mesmo programa.
- Finalmente, prima a tecla "SET" para guardar as modificações (se não premir nenhuma tecla durante pelo menos 15 segundos, as modificações ficarão guardadas automaticamente). A seguir, o dispositivo volta para a janela principal.

2.3) Modificação do programa

O programa precedentemente configurado pode ser modificado em qualquer altura, repetindo todas as operações de programação.

- Um período anteriormente ativado pode ser desativado

configurando a hora de início em - : -, utilizando a tecla "SET" para entrar na janela principal de programação e depois premindo as teclas "SET" + "PROG", selecionando o dia para o qual se deseja desativar a programação.

- Prima de novo "PROG" para selecionar o período para o qual deseja desativar a programação e depois a tecla "DAY"; depois disso aparece o símbolo - : - em cima do período para o qual deseja desativar a programação.
- Para reativar basta repetir o mesmo procedimento até não aparecerem mais a hora e a temperatura no lugar do símbolo - : - .
- No fim de todas as modificações prima a tecla "SET" para guardá-las. Depois de cerca de 1 minuto, elas são guardadas automaticamente. A seguir, o dispositivo volta para a janela principal.

Se for necessário ter um programa completamente diferente, prima a tecla "RESET" para reiniciar o dispositivo (o que irá cancelar o programa e as configurações de base). Para premir a tecla não use materiais eletricamente condutivos (como por exemplo um lápis de grafite). Depois disso, regule de novo as configurações de base do termóstato e crie o novo programa como indicado na secção 2

3) MODIFICAÇÃO TEMPORÁRIA DA TEMPERATURA CORRESPONDENTE AO PROGRAMA

Se, de modo temporário, deseja utilizar o dispositivo duma forma diferente daquela em que foi configurado (por exemplo nos dias feriadoss ou durante as férias de inverno), pode escolher entre as opções indicadas nas secções 3.1 a 3.4.. Para simplificar as modificações manuais da temperatura, as temperaturas de 18°C e 22°C estão respetivamente associadas às teclas - e +, segundo as predefinições da fábrica. Quando se modifica a temperatura manualmente, premindo uma vez a tecla - ou +, a temperatura ficará logo igual ao valor predefinido do botão. Por exemplo, se o período P3 garante uma temperatura de 19°C, pode ser modificado para uma temperatura padrão que garante 22°C premindo a tecla apenas uma vez. Não é necessário premir várias vezes para obter incrementos de 0,5°C. A seguir, utilizando as teclas - e +, a temperatura pode ser ulteriormente modificada com incrementos de 0,5°C, conforme as necessidades atuais. Os valores de temperatura "economia" e "conforto", associados às teclas, podem ser modificados da seguinte forma: para programar a temperatura "economia", prima a tecla "SET" sem soltá-la e prima também a tecla -. A seguir, regule a temperatura servindo-se das teclas - e +. Uma vez configurada a temperatura, prima a tecla "SET" para guardar a modificação (depois de cerca de 15 segundos, fica guardada automaticamente). A seguir o dispositivo volta para a janela principal. Para configurar a temperatura "conforto", prima a tecla "SET" sem soltá-la e prima também a tecla +. A seguir, regule a temperatura servindo-se das teclas - e +. Uma vez configurada a temperatura, prima a tecla "SET" para guardar a modificação (após cerca de 15 segundos fica guardada automaticamente). A seguir o dispositivo volta para a janela principal.

3.1) Modo manual (MANUAL)

Escolha a temperatura desejada utilizando as teclas - e + no painel frontal e, a seguir, prima a tecla "MANUAL"; o dispositivo irá controlar a caldeira em função do valor escolhido; para retomar um uso programado do termóstato conforme o programa, prima a tecla "SET"

3.2) Modificação da temperatura até ao sucessivo programa configurado

Configurar a temperatura desejada utilizando as teclas - e + no painel frontal do dispositivo. Agora no display aparece o ícone que indica que o termóstato ficou acionado com comando manual. O dispositivo irá controlar a caldeira segundo o valor configurado até à sucessiva modificação prevista pelo programa. Durante esta modificação temporária os segmentos que indicam o tempo no display mostram alternativamente a hora e o tempo remanescente do comando manual (por exemplo 1 H: 0 2, ou seja, 1 hora e 2 minutos). Depois de este tempo passar, o ícone desaparece e o dispositivo retoma o programa que foi configurado. Se desejar retomar o programa configurado sem esperar pela modificação sucessiva, prima a tecla "SET"

3.3) Modificação da temperatura durante 1 a 9 horas (programa período breve)

Configure a temperatura desejada utilizando as teclas - e + no painel frontal do dispositivo e, a seguir, prima a tecla "DAY". Agora no display aparece o ícone junto do número "1" no lugar do número do período. Este número indica a duração da modificação em horas. Escolha a duração desejada (entre 1 e 9) utilizando as teclas grandes - e +. O programa irá iniciar cerca de 10 segundos após a regulação. A seguir, o dispositivo mantém a temperatura modificada durante o tempo configurado. A temperatura configurada pode ser livremente modificada durante a duração do programa sem sair dele. Durante esta modificação temporária os segmentos que indicam o tempo no display mostram alternadamente a hora e o tempo remanescente do comando manual (por exemplo: 3 H: 0 2, ou seja, 3 horas e 2 minutos). Quando este tempo passar, o ícone desaparece e o dispositivo retoma o programa que tinha sido configurado. Se desejar voltar ao programa configurado antes da duração escolhida chegar ao fim, prima a tecla "SET"

3.4) Modificação da temperatura durante 1 a 99 dias (programa férias)

Configure a temperatura desejada utilizando as teclas - e + no painel frontal do dispositivo e, a seguir, prima a tecla "MANUAL" durante pelo menos 2 segundos. Agora no display aparece o ícone junto da escrita d:01 no lugar dos tempos. Ela indica a duração da modificação expressa em dias. Escolha agora a duração desejada (entre 1 e 99 dias), utilizando as teclas - e + (1 dia significa 24 horas). O programa férias inicia cerca de 10 segundos após a configuração. A seguir, o dispositivo mantém a temperatura modificada durante o período configurado. A temperatura configurada pode ser livremente modificada ao longo da duração do programa sem necessidade de sair dele. Durante esta modificação temporária os segmentos que indicam o tempo no display mostram alternadamente a hora exata e o tempo remanescente do controlo manual (por exemplo d: 03 significa 3 dias). Depois de passar este tempo, o ícone desaparece e o dispositivo retoma o programa que foi configurado. Se desejar voltar ao programa configurado antes do fim da duração escolhida, prima a tecla "SET"

3.5) Programar a sensibilidade de comutação (precisão)

Conforme as programações pré-definidas pela fábrica, a sensibilidade de comutação é ± 0,2 °C (o display indica a programação com o símbolo "S: 1"), que pode ser modificada para + 0 / -0,2 °C (o display indica a programação com o símbolo "S: 2 "). A sensibilidade de comutação desejada pode ser programada premindo a tecla "DAY", "COPY", e utilizando as teclas - e +, premir a tecla "SET"

(após cerca de 15 segundos as programações ficam automaticamente reconhecidas e o dispositivo volta para a janela principal). Premindo a tecla "RESET" a sensibilidade de comutação volta a ser reprogramada na programação pré-definida pela fábrica ou seja ± 0,2 °C nível ("S: 1"). A sensibilidade de comutação ± 0,2 °C garante as programações da fábrica (o display indica o símbolo "S: 1" para esta programação); é aconselhada, nomeadamente, para as centrais térmicas com base no radiador (radiadores de placas) com baixa inércia térmica, enquanto a comutação C sensibilidade + 0 / -0,2 ° (o display indica o símbolo "S: 2" para esta programação) é aconselhada para controlar os sistemas de aquecimento com elevada inércia térmica (por exemplo, aquecimento do chão).

3.6) Ativação da função de proteção da bomba:

Para ativar ou desativar, premir a tecla "SET" para ter acesso à janela principal. A seguir, premir o botão "DAY" e "PROG" e depois usar os botões - e + para ativar "HP : ON" ou para desativar "HP: OFF"

4) BLOQUEIO DO ECRÃ

Para bloquear o ecrã, prima a tecla "MANUAL" durante 5 segundos; no ecrã aparece a escrita "LOC" e o símbolo. Agora todas as teclas ficaram bloqueadas. Para desbloquear o ecrã, repita a operação; no display irá aparecer a escrita "ULOC" e o símbolo vai desaparecer. Agora o termóstato pode ser usado normalmente.

5) SUBSTITUIÇÃO DAS PILHAS

A duração média das pilhas é de um ano. Se o ícone que indica um nível baixo das pilhas aparece no display, as pilhas devem ser substituídas. O dispositivo terá de ser reconfigurado com a data e as horas atuais. Contudo, ele irá guardar na memória o programa configurado, mesmo sem pilhas. Por isso não haverá necessidade de reprogramar o dispositivo.

6) REINÍCIO DO TERMÓSTATO COM AS CONFIGURAÇÕES DA FÁBRICA

Premindo a tecla "RESET", o termóstato pode ser levado de novo para as configurações predefinidas pela fábrica. Isso vai implicar o cancelamento do dia, da hora exata, das configurações de base e do programa configurado. Para premir a tecla "RESET", não use materiais eletricamente condutivos (como por exemplo um lápis de grafite). Depois do reinício do dispositivo, configure de novo os parâmetros de base do termóstato e crie o novo programa como indicado nas secções 2 e 3.

INFORMAÇÕES SUPLEMENTARES

- Antes de realizar as operações de limpeza, desligue o alimentador.
- Para limpar o equipamento não utilize solventes abrasivos ou corrosivos.
- Utilize o equipamento sempre em lugar seco.
- Não abra o invólucro para evitar riscos de eletrocussão.

GARANTIA E ASSISTÊNCIA

O produto está coberto pela garantia legal do vendedor de 24 meses quanto a defeitos em conformidade prevista nos artigos 128 e ss. do D.Lei. n.º 206/2005 (Código do Consumo). **CUIDADO:** A garantia não é válida sem a factura ou recibo fiscal de aquisição). A garantia não cobre os danos causados por negligência, choques ou acidentes. Nenhum elemento deste produto deve ser aberto ou reparado por pessoas estranhas à empresa AVIDSEN. Qualquer intervenção no aparelho anulará a garantia. Em caso de problemas, entre em contato com o nosso telefone de atendimento ao cliente: **+351 707 45 11 45**, (chamada local) Horário: De 2ªF a 6ªF das 9:00h às 13:00h e das 14:00h às 18:00h. Mail: apoiocliente@avidsen.com

INFORMAÇÕES PARA OS UTILIZADORES

Ao abrigo do art.13. do Decreto Legislativo n.º 151/2005, de 25 de julho, "Atuação das Diretivas n. 2002/95/CE, relativa à restrição do uso de determinadas substâncias perigosas em equipamentos elétricos e eletrónicos, e n. 2003/108/CE, que altera a Diretiva 2002/96/CE relativa aos resíduos de equipamentos elétricos e eletrónicos (REEE).

O símbolo do caixote barrado indicado no equipamento ou na embalagem indica que o próprio equipamento, no fim da sua vida útil, deve ser eliminado separadamente do lixo comum. Portanto, o utilizador terá de entregar o equipamento que chegou ao fim da sua vida nos centros de recolha diferenciada para resíduos eletrónicos e eletrotécnicos ou ao vendedor aquando da compra dum novo equipamento de tipo equivalente, na proporção de 1 para 1. A recolha diferenciada e o sucessivo envio do equipamento para a reciclagem, para o tratamento e para a eliminação compatível com o ambiente contribui para evitar possíveis efeitos negativos no ambiente e na saúde e favorece a reutilização e/ou a reciclagem dos materiais que compõem o próprio equipamento. A eliminação abusiva do equipamento implica a cominação das sanções administrativas previstas pelo Decreto Legislativo n.º 22/1997 (artigos 50.º e seguintes).

Il cronotermostato digitale Programmabile Avidsen è ideale per monitorare la temperatura di un ambiente (camera da letto, cucina ecc) ed è molto semplice da usare. Consente di azionare un' apparecchiatura per il riscaldamento/raffreddamento, ogni qual volta che la temperatura dell'ambiente da monitorare è minore/maggiore di una temperatura di riferimento preimpostata dall'utente. È inoltre possibile impostare un programma di riscaldamento/raffreddamento differente nell'arco di uno stesso giorno oppure per un' intera settimana e la funzione di blocco dello schermo per impedire l'utilizzo non autorizzato. Installazione semplice e facile, grazie al montaggio passo/passo che troverete descritto nel manuale. Il fissaggio ed il collegamento possono essere realizzati sia da uno specialista sia da un privato.

IMPORTANTE: leggere attentamente il manuale d'uso prima dell'installazione.

PRECAUZIONI SULL'IMPIEGO DELLE BATTERIE

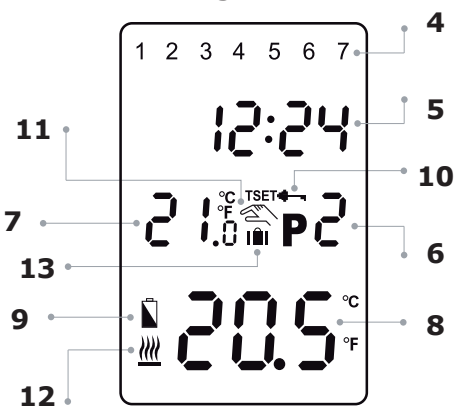
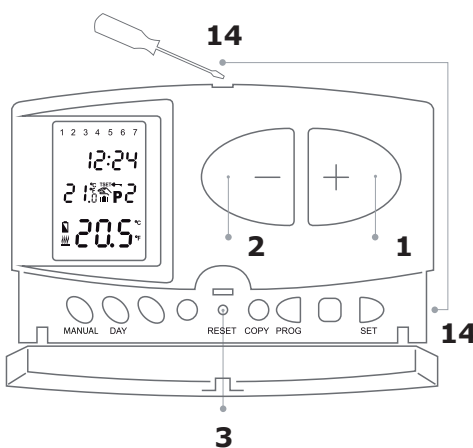
- Utilizzare esclusivamente batterie delle dimensioni e voltaggio indicati.
- Assicurarsi di aver connesso le batterie osservando le giuste polarità così come indicato nel vano per le batterie. Una connessione delle batterie con polarità errata può causare danni al cronotermostato.
- Non utilizzare tipologia di batterie differenti come ad esempio una alcalina ed una carbone zinco, oppure vecchie batterie insieme a nuove batterie.
- In caso di inutilizzo del cronotermostato per un lungo periodo, disconnetterlo dalle apparecchiature e rimuovere le batterie per prevenire danni derivanti da possibili fuoriuscite o perdite di materiale liquido dalle batterie stesse.

PRECAUZIONI SU INSTALLAZIONE ED UTILIZZO DEL CRONOTERMOSTATO

- Il cronotermostato digitale Avidsen è solo ed esclusivamente per uso interno (locali chiusi, garage androni ecc.), non installare in ambienti esterni o in punti direttamente esposti alla pioggia.
- Non installare il luogo ad elevato tasso di umidità.
- Il cronotermostato è in grado di operare una sola apparecchiatura. Il collegamento di più apparecchiature in cascata o in serie (ad esempio una stufa ed un ventilatore) non garantisce il corretto funzionamento del dispositivo.
- Rimuovere la corrente all'impianto di casa prima di effettuare il collegamento con una apparecchiatura.
- Prestare attenzione nel cablaggio per il collegamento con l'apparecchiatura e la rete elettrica: una connessione errata o una schermatura non affidabile dei cavi elettrici può provocare danni al dispositivo e compromettere la sicurezza dell'utente

N.B: la società AVIDSEN declina ogni responsabilità di eventuali danni causati da una installazione non corretta o da un utilizzo del dispositivo differente da quello descritto nel presente manuale.

DESCRIZIONE



1-2	Tasti di incremento / decremento
3	Tasto reset
4	Giorno della settimana
5	Ora corrente
6	Periodo di commutazione
7	Temperatura selezionata
8	Temperatura corrente
9	Indicatore livello batteria
10	Blocco schermo
11	Simbolo funzionamento manuale
12	Simbolo della modalità MANUAL
13	Simbolo modalità Vacanza
14	Vano batteria

INSTALLAZIONE

- Praticare i fori nel muro, avendo cura di farli combaciare con i fori sul coperchio del termostato.
- Inserire i tasselli (in dotazione) nel muro.
- Appoggiare il coperchio sul muro allineandolo con i fori.
- Inserire le viti attraverso i fori (in dotazione) del coperchio e fissarle con un cacciavite.

CARATTERISTICHE TECNICHE

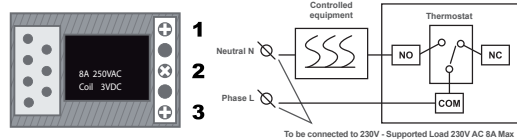
- Range di temperatura Regolabile: 7°C - 35°C (con incremento di 0.5°C)
- Range di temperatura sul Display: 0°C - 35°C (con incremento di 0.1°C)
- Capacità di carico : Max 8 (2) A, 230 V
- Batterie: DC 3V 2xAA (non fornite)
- Accuratezza: ± 0,5 °C
- Indicazione livello batteria scarica
- storage temperature: -10°C to +50°C
- Dimensioni: 130 x 80 x 32 mm

INSTALLAZIONE

Collegamenti elettrici:

Sul Retro del coperchio del termostato è presente una morsetteria per il collegamento elettrico

1 (NO) 2 (COM) 3 (NC)



Il relè di uscita del termostato dispone di tre punti di connessione senza potenziale, vale a dire n. 1 (NO); N. 2 (COM) e n. 3 (NC), che si trovano sotto una copertura interna sul lato interno del pannello posteriore. Per il controllo del riscaldamento, collegare i due conduttori di collegamento del dispositivo da controllare ai morsetti n. 1 (NO) e n. 2 (COM), cioè ai morsetti normalmente aperti del relè, mentre i due conduttori di collegamento dell'apparecchiatura di raffreddamento Deve essere collegato ai morsetti n. 2 (COM) e n. 3 (NC), ovvero ai morsetti normalmente chiusi del relè.

IMPORTANTE: è possibile collegare solo ed esclusivamente una singola apparecchiatura (stufa, ventilatore, caldaia). Il collegamento di più apparecchiature in cascata o in serie (ad esempio una stufa ed un ventilatore) non garantisce il corretto funzionamento del dispositivo.

C/PROGRAMMAZIONE E UTILIZZO

1) IMPOSTAZIONE DATA E ORA

Esse prima operazione e necessario impostare il giorno della settimana e l'ora corrente nel seguente modo:

- premere il tasto "DAY" il numero del giorno inizia a lampeggiare, utilizzando i tasti - e + per modificare il giorno
- premendo di nuovo il tasto "DAY" lampeggia l'ora, utilizzando i tasti - e + per impostare l'ora, utilizzare la stessa modalità per impostare i minuti, per confermare premere il tasto "SET". A questo punto i dati corretti vengono registrati e l'apparecchio risale alla schermata principale (se non si preme alcun tasto per almeno 15 secondi le impostazioni vengono confermate automaticamente e il dispositivo risale alla schermata principale)

2) PROGRAMMAZIONE

il dispositivo può essere programmato per un periodo di una settimana. Il suo funzionamento è automatico e sarà ciclicamente, ripeterà i programmi che sono stati inseriti in sei tempi di commutazione separate. È possibile selezionare le temperature a vostra discrezione per ogni giorno della settimana e possono essere impostate per ogni tempo di commutazione.

La temperatura impostata per un determinato periodo rimarrà valido fino al momento dello cambio successivo. Di conseguenza, il cronotermostato manterrà la temperatura impostata per il tempo di commutazione P1 fino al tempo di commutazione P2 viene raggiunto. Dopo il passaggio del tempo P2 la temperatura selezionata per il passaggio P2 sarà valido.

Note: Il software del termostato è abilitato solo ad incrementare il livello dei periodi da impostare in conformità con il numero di serie (P1; P2; etc.)

Con le impostazioni predefinite di fabbrica il dispositivo eseguirà il seguente cambio dei periodi ogni giorno della settimana

I periodi e le temperature possono essere modificate

P1	7:00	20°C
P2	9:00	17°C
P3	12:30	20°C
P4	15:00	19°C
P5	17:30	22°C
P6	23:00	17°C

2.1) Impostazione programma

a) Premere il pulsante "SET" per accedere alla schermata principale.

b) Premere il tasto "SET" di nuovo e tenerlo premuto e premere il tasto "PROG". A questo punto il dispositivo entra in modalità di programmazione ed i numeri indicano i giorni della settimana (1 2 3 4 5 6 7) lampeggiano sul display. Selezionare il giorno da programmare o tutti i giorni della settimana premendo ripetutamente i pulsanti - o + sul pannello frontale del dispositivo. Se si desidera scrivere lo stesso programma per ogni giorno della settimana, è ragionevole scegliere tutti i giorni della settimana (1 2 3 4 5 6 7) simultaneamente, in questo modo non è necessario effettuare la programmazione separata dei giorni. Se si desidera scrivere un programma diverso per ogni giorno la programmazione deve essere eseguita separatamente per ogni giorno della settimana selezionando i giorni uno per uno. (Se ci sono giorni per i quali si intende creare lo stesso programma è sufficiente creare il programma solo una volta perché può essere facilmente applicato a qualsiasi altro giorno con l'aiuto del tasto "COPIA" come descritto in 2.2) Premere nuovamente il tasto "PROG" e successivamente impostare l'orario di avviamento del periodo P1, l'orario lampeggerà e sarà possibile impostarlo utilizzando i tasti + e - sulla destra del termostato. Premere nuovamente il tasto "PROG" per impostare la temperatura desiderata, utilizzare i tasti + e - per aumentare o diminuire il valore. Per impostare più periodi, (P2, P3, P4, P5, P6), ripetere l'operazione sopra descritta.

2.2) Copia programma

In primo luogo, premere il pulsante "SET" per accedere alla schermata principale. Quindi premere il pulsante "COPIA" per circa 3 secondi per attivare la funzione "COPIA". La parola "COPY" appare al posto dei caratteri di tempo e il numero di giorni lampeggiante 1 indica "Lunedì" dimostra che le condizioni sono pronte per la copia di un programma. • Selezionare il giorno in cui si desidera copiare in un altro giorno utilizzando i pulsanti + e - sul pannello frontale del dispositivo. • Premere il pulsante "Copia" per copiare il programma del giorno selezionato. Dopo questo, il lampeggio del numero che indica il giorno e la parola COPY smette di lampeggiare. Ripetere la stessa procedura per gli altri giorni che desidera utilizzare lo stesso programma. Infine, premere il tasto "SET" per salvare le modifiche (se non si preme alcun tasto per almeno 15 secondi, le modifiche verranno salvate automaticamente). In seguito, il dispositivo ritorna alla schermata principale.

ATTENZIONE! La funzione "COPIA" è disponibile solo se i giorni della settimana sono state programmate a parte!

2.3) Modifica del programma

Il programma precedentemente impostato può essere modificato in qualsiasi momento ripetendo i passaggi di programmazione.

- Un periodo attivato in precedenza può essere disattivato impostando l'ora di inizio al - : - Utilizzando i tasti "SET" per entrare alla schermata di programmazione e poi premendo il tasto "SET" + "PROG" selezionando il giorno in cui desidera disattivare la programmazione
- premere di nuovo "PROG" per selezionare il periodo in cui desidera disattivare la programmazione poi il tasto "DAY" dopo di che appare il simbolo - : - sul periodo in cui desidera disattivare la programmazione.
- Per riattivare basta ripetere la stessa procedura finché non appare l'ora e la temperatura al posto del - : -
- Al termine di tutte le modifiche, premere il tasto "SET" per salvarle. Dopo circa 1 minuto, essi vengono salvati automaticamente. In seguito, il dispositivo ritorna alla schermata principale.
- Se è necessario un programma completamente diverso, quindi premere il tasto "RESET" per ripristinare il dispositivo (che cancella sia il programma e le impostazioni di base). Per premere il pulsante, non utilizzare i materiali elettricamente conduttivi ad esempio matita di grafite. A seguito di questo, regolare nuovamente le impostazioni di base del termostato e creare il nuovo programma come descritto nelle sezioni 2

3) MODIFICA TEMPORANEA DELLA TEMPERATURA CORRISPONDENTE AL PROGRAMMA

Se si desidera utilizzare il dispositivo in un modo diverso temporaneamente dal programma che è stato impostato (ad esempio nei giorni festivi o le vacanze invernali) è possibile scegliere tra le opzioni descritte nelle sezioni 3.1-3.4 Per semplificare le modifiche manuali della temperatura con l'impostazioni predefinite di fabbrica temperature di 18°C e 22°C sono assegnati ai pulsanti - e + rispettivamente. Quando si modifica la temperatura manualmente, premendo una volta il tasto - o + la temperatura sarà subito uguale al valore di fabbrica del pulsante. Ad esempio, se il periodo P3 garantisce una temperatura di 19°C, può essere modificato per una temperatura standard che assicura 22°C quando necessario premendo il pulsante solo una volta senza dover premere il pulsante più volte in incrementi di 0,5°C.

In seguito utilizzando i pulsanti - e + la temperatura può essere ulteriormente modificata in incrementi di 0,5°C in conformità con le esigenze attuali. I valori di temperatura di economia e di comfort assegnati ai pulsanti e può essere modificata come segue:

Per impostare la temperatura economy, premere il tasto "SET" e tenerlo premuto e premete il pulsante - , anche. A seguito di questo, con l'aiuto di pulsanti - e + per impostare la temperatura economy scelto da voi. Una volta impostata la temperatura, premere il pulsante "SET" per salvare la modifica (dopo circa 15 secondi, questo viene automaticamente salvato). In seguito, il dispositivo ritorna alla schermata principale.

Per impostare la temperatura di comfort premere il tasto "SET" e tenerlo premuto e premete il pulsante + , anche. A seguito di questo, con l'aiuto di pulsanti - e + impostare la temperatura comfort scelto da voi. Una volta impostata la temperatura, premere il pulsante "SET" per salvare la modifica (dopo circa 15 secondi questo viene automaticamente salvato). In seguito il dispositivo ritorna alla schermata principale.

3.1) Modalità manuale (MANUAL)

Impostare la temperatura desiderata utilizzando i pulsanti - e + sul pannello frontale del dispositivo e quindi premere il tasto "MANUAL", il dispositivo controllerà la caldaia secondo il valore impostato , per riprendere l'utilizzo del termostato come da programma premere il tasto "SET"

3.2) Modifica temperatura fino al successivo programma impostato

Impostare la temperatura desiderata utilizzando i pulsanti - e + sul pannello frontale del dispositivo. A questo punto sul display appare l'icona che indica che il termostato viene azionato con comando manuale.

Il dispositivo controllerà la caldaia secondo il valore impostato fino a raggiungere il tempo dello switch successivo specificato nel programma.

Durante questa modifica temporanea i segmenti indicano il tempo sul display mostrano alternativamente l'ora e il tempo rimanente a comando manuale (per esempio 1 H: 0 2, cioè, 1 ora e 2 minuti). Trascorso questo tempo l'icona scompare e il dispositivo riprende il programma che è stato impostato. Se si desidera tornare al programma impostato prima di raggiungere il tempo dello switch successivo premere il tasto "SET"

3.3) Modifica temperatura per 1-9 ore (programma periodo breve)

Impostare la temperatura desiderata utilizzando i pulsanti - e + sul pannello frontale del dispositivo e quindi premere il tasto "DAY"

A questo punto, sul display appare l'icona insieme con il numero 1 al posto del numero del periodo che indica la durata della modifica in ore. Regolare questa volta alla lunghezza desiderata (tra 1 e 9) utilizzando i pulsanti di grandi dimensioni - e + Il programma inizierà circa 10 secondi dopo la regolazione. In seguito il dispositivo mantiene la temperatura modificata per un determinato periodo di tempo. La temperatura impostata può essere modificata liberamente durante il programma del partito senza uscire di esso. Durante questa modifica temporanea i segmenti indicano il tempo sul display mostrano alternativamente l'ora e il tempo rimanente a comando manuale (per esempio 3 H: 0 2, cioè, 3 ore e 2 minuti). Trascorso questo tempo, l'icona scompare e il dispositivo riprende il programma com'è stato impostato. Se si desidera tornare al programma impostato prima dell'ora fissata per la modifica della temperatura è scaduto, si prega di premere il tasto "SET"

3.4) Modifica temperatura per 1-99 giorni (programma vacanze)

Impostare la temperatura desiderata utilizzando i pulsanti - e + sul pannello frontale del dispositivo e quindi premere il tasto "MANUAL" e tenerlo premuto per almeno 2 secondi. A questo punto, sul display appare l'icona insieme con il d:01 avviso al posto del periodo di tempo, che indica la durata della modifica in giorni. Impostare il periodo di tempo desiderato (Tra 1 e 99) utilizzando i tasti - e + (1 giorno significa 24 ore). Il programma vacanza inizia circa 10 secondi dopo la regolazione. In seguito, il dispositivo mantiene la temperatura modificata per un determinato periodo di tempo. La temperatura impostata può essere modificata liberamente durante il programma vacanza senza uscire di esso. Durante questa modifica temporanea i segmenti che indica il tempo sulla Display mostra alternativamente l'ora esatta e gli altri giorni in manuale di controllo (ad esempio, d: 03, cioè 3 giorni). Trascorso questo tempo, l'icona scompare e il dispositivo riprende il programma che è stato impostato. Se si desidera tornare al programma impostato prima dell'ora fissata per la temperatura modificata, si prega di premere il pulsante "SET"

3.5) Impostare la sensibilità di commutazione (pre-cisione)

Secondo le impostazioni predefinite di fabbrica, la sensibilità

di commutazione è ± 0,2 ° C (il display indica l'impostazione con il simbolo "S: 1") che può essere modificato a + 0 / -0.2 ° C (il display indica l'impostazione con il simbolo "S: 2 "). La sensibilità di commutazione desiderato può essere impostato premendo il tasto "DAY", "COPY", e utilizzare i tasti - e + , Premere il tasto "SET (Dopo circa 15 secondi, le impostazioni vengono automaticamente riconosciute e il dispositivo torna alla schermata principale). Premendo il tasto "RESET" la sensibilità di commutazione è reimpostato all'impostazione predefinita di fabbrica ovvero a ± 0,2 ° C livello ("S: 1").

La sensibilità di commutazione ± 0,2 ° C assicurata da impostazioni di fabbrica (il display mostra il simbolo "S: 1" per questa impostazione) è consigliato soprattutto per centrali termiche a base radiatore (radiatori a piastre) a bassa inerzia termica, mentre la commutazione C sensibilità + 0 / -0.2 ° (il display mostra il simbolo "S: 2" per questa impostazione) e consigliato di controllare i sistemi di riscaldamento con elevata inerzia termica (per esempio riscaldamento a pavimento).

3.6) Attivazione della funzione di protezione della pompa:

Per attivarlo o disattivarlo, premere il tasto "SET" per accedere alla schermata principale. Quindi premere il pulsante "DAY" e "PROG" poi utilizzando i pulsanti - e + per attivare "HP : ON" o per disattivare "HP: OF"

4) BLOCCO SCHERMO

Per Bloccare lo schermo, Premere il pulsante "MANUAL" per 5 secondi e sul display appare la scritta "LOC" e il simbolo , quindi tutti i tasti sono bloccati. Per Sbloccare lo schermo, ripetere l'operazione e sul display appare la scritta "ULOC" e il simbolo scompare, quindi il termostato torna al uso normale.

5) SOSTITUZIONE DELLE BATTERIE

La durata media delle batterie è di 1 anno. (eliminare...) Se l'icona che indica bassa tensione della batteria appare sul display, le batterie devono essere sostituite, la data e l'ora dovrebbero essere reimpostate dopo che le batterie sono state sostituite, ma il dispositivo salva il programma che è stato caricato anche senza batterie pertanto non vi è alcuna necessità di riprogrammare il dispositivo.

6) RIPRISTINO DEL TERMOSTATO CON LE IMPOSTAZIONI DI FABBRICA

Premendo il tasto "RESET", il termostato può essere riportato alle impostazioni predefinite. Ciò si traduce nella cancellazione il giorno, l'ora esatta, le impostazioni di base e il programma impostato. Per premere il tasto "RESET", non utilizzare alcun materiale elettricamente conduttivi ad esempio: matita di grafite. Dopo il ripristino del dispositivo regolare nuovamente le impostazioni di base del termostato e creare il nuovo programma come descritto nelle sezioni 2 e 3.

INFORMAZIONI COMPLEMENTARI

- Prima di ogni operazione di pulizia, scollegare il dispositivo dall'alimentazione.
- Non pulire il prodotto con sostanze abrasive o corrosive.
- Utilizzare il dispositivo sempre in un luogo asciutto
- Non aprire mai l'involucro per evitare rischi di scossa elettrica.

GARANZIA E SERVIZI

Il prodotto è coperto dalla garanzia legale del venditore di 24 mesi per difetti di conformità prevista dagli articoli 128 e ss. del D.Lgs. n.206/2005 (Codice del Consumo).

ATTENZIONE: La garanzia non è valida senza lo scontrino o la ricevuta fiscale di acquisto.

Assistenza Tecnica Tel: **02 97 27 15 98** lunedì / venerdì 9:00-13:00 / 14.00-18:00

INFORMAZIONE AGLI UTENTI

Ai sensi dell'art. 13 del Decreto Legislativo 25 Luglio 2005, n. 151 "Attuazione delle Direttive 2002/95/CE e 2003/108/CE, relative alla riduzione dell'uso di sostanze pericolose nelle apparecchiature elettriche e elettroniche, nonché allo smaltimento dei rifiuti".

Il simbolo del cassonetto barrato riportato sull'apparecchiatura o sulla sua confezione indica che il prodotto alla fine della propria vita utile deve essere raccolto separatamente dagli altri rifiuti. L'utente dovrà, pertanto, conferire l'apparecchiatura giunta a fine vita agli idonei centri di raccolta differenziale dei rifiuti elettronici ed elettrotecnici, oppure riconsegnarla al rivenditore al momento dell'acquisto di una nuova apparecchiatura di tipo equivalente, in ragione di uno a uno. L'adeguata raccolta differenziata per l'avvio successivo dell'apparecchiatura dismessa al riciclaggio, al trattamento e allo smaltimento ambientale compatibile contribuisce ad evitare possibili effetti negativi sull'ambiente e sulla salute e favorisce il riimpiego e/o il riciclo dei materiali di cui è composta l'apparecchiatura. Lo smaltimento abusivo del prodotto da parte dell'utente comporta l'applicazione delle sanzioni amministrative di cui al dlgs. n. 22/1997 (articolo 50 e seguenti del dlgs. n. 22/1997)

Ο Προγραμματιζόμενος ψηφιακός χρονοθερμοστάτης Avidsen είναι ιδανικός για την παρακολούθηση της θερμοκρασίας ενός χώρου (κρεβατοκάμαρα, κουζίνα κλπ) και η χρήση του είναι πολύ απλή. Επιτρέπει την ενεργοποίηση μιας συσκευής για τη θέρμανση/ψύξη, κάθε φορά που η θερμοκρασία του περιβάλλοντος που θέλετε να παρακολουθήσετε είναι μικρότερη/μεγαλύτερη από μία θερμοκρασία αναφοράς που έχει προκαθοριστεί από το χρήστη και να ενεργοποιηθεί ένα πρόγραμμα για μία ημέρα της εβδομάδας, για 5 εργάσιμες ημέρες, για ένα σαββατοκύριακο, ή για μία ολόκληρη εβδομάδα και τη λειτουργία εμπλοκής της θόνης για να εμποδίσει την μη εξουσιοδοτημένη χρήση του. Απλή και εύκολη εγκατάσταση, χάρη στη συναρμολόγηση βήμα/βήμα που περιγράφεται στο εγχειρίδιο. Η σπερέρωση και η σύνδεση μπορούν να πραγματοποιηθούν από έναν ειδικό ή από έναν ιδιώτη.

ΣΗΜΑΝΤΙΚΟ: διαβάστε προσεκτικά το εγχειρίδιο χρήσης πριν από την εγκατάσταση.

ΠΡΟΦΥΛΑΞΕΙΣ ΣΧΕΤΙΚΑ ΜΕ ΤΗ ΧΡΗΣΗ ΤΩΝ ΜΠΑΤΑΡΙΩΝ

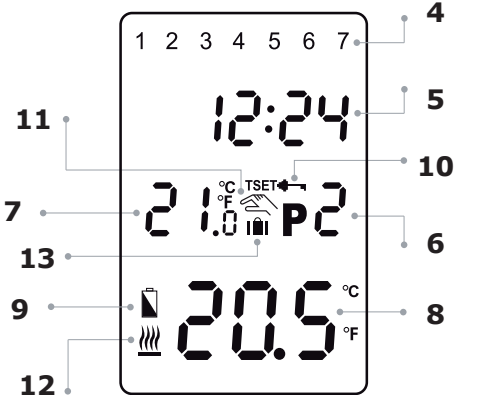
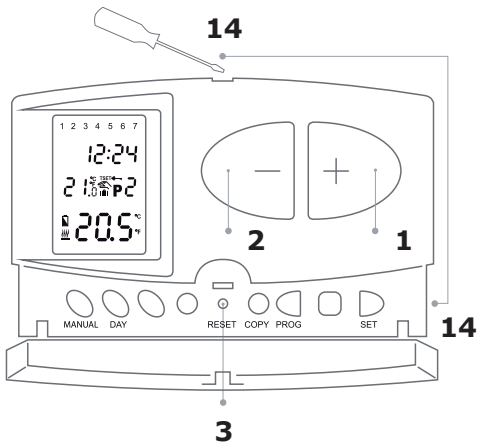
- Χρησιμοποιείτε αποκλειστικά μπαταρίες με τις διαστάσεις και το βολτάζ που υποδεικνύονται.
- Βεβαιωθείτε ότι έχετε συνδέσει τις μπαταρίες ακολουθώντας τις σωστές πολικότητες όπως υποδεικνύονται στη θήκη των μπαταριών. Η σύνδεση των μπαταριών με λάθος πολικότητα μπορεί να προκαλέσει βλάβες στο χρονοθερμοστάτη.
- Μην χρησιμοποιείτε τυπολογία διαφορετικών μπαταριών όπως για παράδειγμα μία αλκαλική και μία ψευδοφάρμακο άνθρακα, ή παλιές μπαταρίες μαζί με καινούργιες μπαταρίες.
- Σε περίπτωση που δεν χρησιμοποιήσετε το χρονοθερμοστάτη για ένα μεγάλο χρονικό διάστημα, αποσυνδέστε το από τις συσκευές και αφαιρέστε τις μπαταρίες για να αποφύγετε ζημιές που προέρχονται από τυχόν διαρροές ή απώλειες υγρών από τις ίδιες τις μπαταρίες.

ΠΡΟΦΥΛΑΞΕΙΣ ΚΑΤΑ ΤΗΝ ΕΓΚΑΤΑΣΤΑΣΗ ΚΑΙ ΧΡΗΣΗ ΤΟΥ ΧΡΟΝΟΘΕΡΜΟΣΤΑΤΗ

- Ο ψηφιακός χρονοθερμοστάτης Avidsen είναι μόνο για αποκλειστικά για εσωτερική χρήση (κλειστοί χώροι, γκαράζ, είσοδο κλπ), μην τον τοποθετείτε σε εξωτερικούς χώρους ή σε σημεία που είναι εκτεθειμένα άμεσα στη βροχή.
- Μην τον εγκαθιστάτε σε μέρη με υψηλό ποσοστό υγρασίας.
- Ο χρονοθερμοστάτης είναι σε θέση να λειτουργεί σε μία μόνο συσκευή. Η σύνδεσή με περισσότερες συσκευές σε μορφή καταρράκτη ή σε σειρά (για παράδειγμα μία θερμάστρα και ένα βεντιλατέρ) δεν εξασφαλίζει τη σωστή λειτουργία της διάταξης.
- Αποσυνδέστε το ρεύμα από την εγκατάσταση του οπιτιού πριν κάνετε τη σύνδεση με μία συσκευή.
- Προσέξτε την καλωδίωση για τη σύνδεση με την συσκευή και το ηλεκτρικό δίκτυο: μία λάθος σύνδεση ή μία μη αξιόπιστη θωράκιση των ηλεκτρικών καλωδίων μπορεί να προκαλέσει ζημιές στη διάταξη και να θέσει σε κίνδυνο την ασφάλεια του χρήστη

ΣΗΜΕΙΩΣΗ: η εταιρία AVIDSEN απαλλάσσεται από κάθε ευθύνη για ενδεχόμενες ζημιές που προκαλούνται από μη σωστή εγκατάσταση ή από χρήση της συσκευής διαφορετική από αυτήν που περιγράφεται στο παρόν εγχειρίδιο.

ΠΕΡΙΓΡΑΦΗ



1-2	Κουμπί αύξησης / μείωσης
3	Κουμπί reset
4	Ημέρα της εβδομάδας
5	Τρέχουσα ώρα
6	Περίοδος μετατροπής
7	Επιλεγόμενη θερμοκρασία
8	Τρέχουσα θερμοκρασία
9	Δείκτης επιπέδου μπαταρίας
10	Κλειδί/ωμα οθόνης
11	Σύμβολο χειροκίνητης λειτουργίας
12	Σύμβολο της λειτουργίας MANUAL
13	Σύμβολο λειτουργίας Διακοπών
14	Χώρος τοποθέτησης μπαταριών

ΕΓΚΑΤΑΣΤΑΣΗ

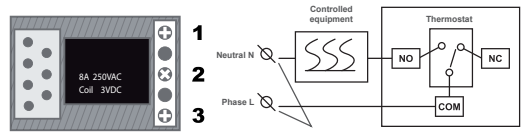
- Κάντε τις τρύπες στον τοίχο, προσέχοντας να τις κάνετε να συμπίπτουν με τις τρύπες στο καπάκι του θερμοστάτη.
- Εισάγετε τους τάκους (παρέχονται) στον τοίχο.
- Ακουμπήστε το καπάκι στον τοίχο ευθυγραμμίζοντάς το με τις τρύπες.
- Εισάγετε τις βίδες μέσω των τρυπών (παρέχονται) στο καπάκι και στερεώστε τις με ένα καταβίδι.

ΤΕΧΝΙΚΑ ΧΑΡΑΚΤΗΡΙΣΤΙΚΑ

- Εύρος Ρυθμιζόμενης θερμοκρασίας : 7°C - 35°C (με αύξηση 0.5°C)
- Εύρος θερμοκρασίας στην Οθόνη: 0°C - 35°C (με αύξηση 0.1°C)
- Ικανότητα φορτίου : Max 8 (2) A, 230 V
- Μπαταρίες: DC 3V 2xAA (δεν παρέχονται)
- Ακρίβεια: ±0,5°C
- Δείκτης επιπέδου εξαντλημένης μπαταρίας
- Θερμοκρασία αποθήκευσης: -10°C έως +50°C
- Διαστάσεις: 130 x 80 x 32 mm

ΕΓΚΑΤΑΣΤΑΣΗ

Ηλεκτρικές συνδέσεις:
Στο πίσω μέρος του καπακιού του θερμοστάτη υπάρχει μία πλακέτα ακροδεκτών για την ηλεκτρική σύνδεση
1 (NO) 2 (COM) 3 (NC)



Το ρελέ εξόδου του θερμοστάτη διαθέτει τρία σημεία σύνδεσης χωρίς δυναμικό, δηλαδή αρ. 1 (NO)· Αρ. 2 (COM) και αρ. 3 (NC), τα οποία βρίσκονται κάτω από ένα εσωτερικό κάλυμμα στην εσωτερική πλευρά του πίσω πλάκα. Για τον έλεγχο της θέρμανσης, συνδέστε τους δύο αγωγούς σύνδεσης της διάταξης που θα ελέγξετε στους ακροδέκτες αρ. 1 (NO) και αρ. 2 (COM), δηλαδή στους κανονικά ανοιχτούς ακροδέκτες του ρελέ, ενώ οι δύο αγωγοί σύνδεσης του εξοπλισμού ψύξης πρέπει να συνδεθούν στους ακροδέκτες αρ. 2 (COM) και αρ. 3 (NC), δηλαδή στους κανονικά κλειστούς ακροδέκτες του ρελέ.

ΣΗΜΑΝΤΙΚΟ: είναι δυνατόν να συνδέσετε μόνο και αποκλειστικά μία συσκευή (θερμόστρα, βεντιλατέρ, λέβητα). Η σύνδεση με περισσότερες συσκευές σε μορφή καταρράκτη ή σε σειρά (για παράδειγμα μία θερμάστρα και ένα βεντιλατέρ) δεν εξασφαλίζει τη σωστή λειτουργία της διάταξης.

ΠΡΟΓΡΑΜΜΑΤΙΣΜΟΣ ΚΑΙ ΧΡΗΣΗ

1) ΡΥΘΜΙΣΗ ΗΜΕΡΟΜΗΝΙΑΣ ΚΑΙ ΩΡΑΣ

Σαν πρώτη ενέργεια είναι απαραίτητο να ρυθμίσετε την ημέρα της εβδομάδας και την τρέχουσα ώρα με τον παρακάτω τρόπο:

- πατήστε το κουμπί "DAY" ο αριθμός της ημέρας αρχίζει να αναβοσβήνει, χρησιμοποιώντας τα κουμπιά - και + για να τροποποιήσετε την ημέρα
- πατώντας και πάλι το κουμπί "DAY" αναβοσβήνει η ώρα, χρησιμοποιώντας τα κουμπιά - και + για να ρυθμίσετε την ώρα, χρησιμοποιήστε τον ίδιο τρόπο για να ρυθμίσετε τα λεπτά, για να επιβεβαιώσετε πατήστε το κουμπί "SET". Στο σημείο αυτό τα σωστά στοιχεία καταγράφονται και η συσκευή πηγαίνει στην αρχική οθόνη (εάν δεν πατήσετε κανένα κουμπί για τουλάχιστον 15 δευτερόλεπτα οι ρυθμίσεις επιβεβαιώνονται αυτόματα και η συσκευή πηγαίνει στην αρχική οθόνη)

2) ΠΡΟΓΡΑΜΜΑΤΙΣΜΟΣ

Η συσκευή μπορεί να προγραμματιστεί για μία περίοδο μιας εβδομάδας. Η λειτουργία της είναι αυτόματη και θα επαναλάβει κυκλικά τα προγράμματα που έχουν εισαχθεί με έξι χωριστούς χρόνους μετατροπής. Είναι δυνατόν να επιλέξετε τις θερμοκρασίες κατά την κρίση σας για κάθε μέρα της εβδομάδας και μπορούν να ρυθμιστούν για κάθε χρόνο μετατροπής. Η θερμοκρασία που έχει ρυθμιστεί για μία συγκεκριμένη περίοδο θα παραμείνει σε ισχύ μέχρι την επόμενη αλλαγή. Κατά συνέπεια, ο χρονοθερμοστάτης θα διατηρήσει τη θερμοκρασία που έχει ρυθμιστεί για τον χρόνο μετατροπής P1 μέχρι να επιτευχθεί ο χρόνος μετατροπής P2. Μετά τη διέλευση του χρόνου P2 θα ισχύει η επιλεγόμενη θερμοκρασία για τη διέλευση P2.
Παρατηρήσεις: Το λογισμικό του θερμοστάτη είναι διευθετημένο να αυξάνει μόνο το επίπεδο των περιόδων που θα καθοριστούν σύμφωνα με τον αριθμό σειράς (P1- P2- κλπ.). Με τις προκαθορισμένες εργοστασιακές ρυθμίσεις η διάταξη θα εκτελεί την ακόλουθη αλλαγή των περιόδων κάθε ημέρα της εβδομάδας.
Οι περίοδοι και οι θερμοκρασίες μπορούν να τροποποιηθούν

P1	7:00	20°C
P2	9:00	17°C
P3	12:30	20°C
P4	15:00	19°C
P5	17:30	22°C
P6	23:00	17°C

2.1) Ρύθμιση προγράμματος

α) Πατήστε το πλήκτρο "SET" για να μπει στην αρχική οθόνη.
β) Πατήστε το κουμπί "SET" και πάλι και κρατήστε το πατημένο και πατήστε το κουμπί "PROG". Στο σημείο αυτό η συσκευή μπαίνει στη λειτουργία προγραμματισμού και οι αριθμοί που δείχνουν τις ημέρες της εβδομάδας (1 2 3 4 5 6 7) αναβοσβήνουν στην οθόνη.
Επιλέξτε την ημέρα που θα προγραμματίσετε ή όλες τις ημέρες της εβδομάδας πατώντας επανειλημμένα τα κουμπιά - ή + στο μπροστινό πάνελ της συσκευής. Εάν θέλετε να γράψετε το ίδιο πρόγραμμα για κάθε ημέρα της εβδομάδας, είναι λογικό να επιλέξετε όλες τις ημέρες της εβδομάδας (1 2 3 4 5 6 7) ταυτόχρονα, με αυτόν τον τρόπο δεν είναι απαραίτητο να κάνετε τον χωριστό προγραμματισμό των ημερών. Εάν επιθυμείτε να δημιουργήσετε ένα πρόγραμμα διαφορετικό για κάθε ημέρα, ο προγραμματισμός πρέπει να γίνει χωριστά για κάθε ημέρα της εβδομάδας επιλέγοντας τις ημέρες μία προς μία. (Εάν υπάρχουν ημέρες για τις οποίες επιθυμείτε να δημιουργήσετε το ίδιο πρόγραμμα, αρκεί να δημιουργήσετε το πρόγραμμα μόνο μία φορά και να το εφαρμόσετε στις άλλες ημέρες με τη βοήθεια του κουμπιού "COPY" όπως περιγράφεται στην παράγραφο 2.2). Πατήστε και πάλι το κουμπί "PROG" για να ρυθμίσετε την ώρα εκκίνησης της περιόδου P1. Το ωράριο θα αναβοσβήσει και θα είναι δυνατόν να το ρυθμίσετε χρησιμοποιώντας τα κουμπιά + και - στα δεξιά του θερμοστάτη. Πατήστε και πάλι το κουμπί "PROG" για να ρυθμίσετε την επιθυμητή θερμοκρασία, χρησιμοποιήστε τα κουμπιά + και - για να αυξήσετε ή μειώσετε την τιμή. Για να ρυθμίσετε άλλες περιόδους, (P2, P3, P4, P5, P6), επαναλάβετε την ενέργεια που περιγράφεται παραπάνω.

2.2) Αντιγραφή προγράμματος

Κατ' αρχήν, πατήστε το πλήκτρο "SET" για να μπει στην αρχική οθόνη. Στη συνέχεια πατήστε το πλήκτρο "COPY" για περίπου 3 δευτερόλεπτα για να ενεργοποιηθεί η λειτουργία "COPY". Η λέξη "COPY" εμφανίζεται στη θέση των ψηφίων του χρόνου και ο αριθμός των ημερών 1 δείχνει

αναβοσβήνοντας "Δευτέρα" και δείχνει ότι οι συνθήκες είναι έτοιμες για την αντιγραφή ενός προγράμματος.

- Επιλέξτε την ημέρα που θέλετε να αντιγράψετε σε μία άλλη μέρα χρησιμοποιώντας τα πλήκτρα στο μπροστινό πάνελ της συσκευής.
- Πατήστε το πλήκτρο "Copy" για να αντιγράψετε το πρόγραμμα της επιλεγόμενης ημέρας. Μετά από αυτό, η αναλαμπή του αριθμού που δείχνει την ημέρα και η λέξη COPY σταμάτουν να αναβοσβήνουν.
- Επαναλάβετε την ίδια διαδικασία για τις άλλες ημέρες για τις οποίες επιθυμείτε να χρησιμοποιήσετε το ίδιο πρόγραμμα. Τέλος, πατήστε το κουμπί "SET" για να αποθηκεύσετε τις τροποποιήσεις (εάν δεν πατήσετε κανένα κουμπί για τουλάχιστον 15 δευτερόλεπτα, οι τροποποιήσεις θα αποθηκευτούν αυτόματα). Στη συνέχεια, η διάταξη επιστρέφει στην αρχική οθόνη.

ΠΡΟΣΟΧΗ! Η λειτουργία "COPY" είναι διαθέσιμη μόνον εάν οι ημέρες της εβδομάδας έχουν προγραμματιστεί χωριστά!

2.3) Τροποποίηση του προγράμματος

- Το πρόγραμμα που έχετε ρυθμίσει προηγουμένως μπορεί να τροποποιηθεί οποιαδήποτε στιγμή επαναλαμβάνοντας τα στάδια του προγραμματισμού.
- Μία περίοδος που έχει ενεργοποιηθεί προγενέστερα μπορεί να απενεργοποιηθεί ρυθμίζοντας την ώρα έναρξης στο - : - Χρησιμοποιώντας τα κουμπιά "SET" για να μπει στην οθόνη προγραμματισμού και στη συνέχεια πατώντας το κουμπί "SET" + "PROG" επιλέγοντας την ημέρα που επιθυμείτε να απενεργοποιήσετε τον προγραμματισμό.
- Πατήστε και πάλι "PROG" για να επιλέξετε την περίοδο που επιθυμείτε να απενεργοποιήσετε τον προγραμματισμό, κατόπιν το κουμπί "DAY" και στη συνέχεια εμφανίζεται το σύμβολο - : - στην περίοδο στην οποία επιθυμείτε να απενεργοποιήσετε τον προγραμματισμό.
- Για να τον επανεργοποιήσετε, αρκεί να επαναλάβετε την ίδια διαδικασία μέχρι να εμφανιστεί η ώρα και η θερμοκρασία στη θέση του - : -
- Όταν πραγματοποιήσετε όλες τις τροποποιήσεις, πατήστε το κουμπί "SET" για να τις αποθηκεύσετε. Μετά από 1 λεπτό περίπου, αποθηκεύονται αυτόματα. Στη συνέχεια, η διάταξη επιστρέφει στην αρχική οθόνη.
- Εάν χρειαστείτε ένα τελειώσεως διαφορετικό πρόγραμμα, πατήστε το κουμπί "RESET" για να επαναφέρετε τη συσκευή (διαγράφει το πρόγραμμα και τις βασικές ρυθμίσεις). Για να πατήσετε το πλήκτρο, μην χρησιμοποιείτε υαλικά που είναι αγωγοί ηλεκτρισμού για παράδειγμα μύτη μολυβιού από γραφίτη. Στη συνέχεια, ρυθμίστε και πάλι τις βασικές ρυθμίσεις του θερμοστάτη και δημιουργήστε το νέο πρόγραμμα όπως περιγράφεται στην παράγραφο 2

3) ΠΡΟΣΩΡΙΝΗ ΤΡΟΠΟΠΟΙΗΣΗ ΤΗΣ ΘΕΡΜΟΚΡΑΣΙΑΣ ΠΟΥ ΑΝΤΙΣΤΟΙΧΕΙ ΣΤΟ ΠΡΟΓΡΑΜΜΑ

Εάν επιθυμείτε να χρησιμοποιήσετε τη συσκευή με διαφορετικό τρόπο από το πρόγραμμα που έχει ρυθμιστεί (για παράδειγμα τις αργίες ή κατά τις χειμερινές διακοπές) μπορείτε να επιλέξετε ανάμεσα στις επιλογές που περιγράφονται στις παραγράφους 3.1-3.4

Για να απλοποιήσετε την χειροκίνητη τροποποίηση της θερμοκρασίας, οι θερμοκρασίες 18°C και 22°C συνδέονται αντίστοιχα με τα πλήκτρα - και +. Όταν τροποποιείτε την θερμοκρασία χειροκίνητα, πατώντας μία φορά το κουμπί - ή + η θερμοκρασία θα λάβει αμέσως την τιμή του εργοστασίου που έχει συνδεθεί με το πλήκτρο. Για παράδειγμα, εάν η περίοδος P3 εξασφαλίζει θερμοκρασία 19°C, μπορεί να περιμένει κανείς μία σπάντα θερμοκρασία 22°C, εάν χρειαστεί πατώντας το πλήκτρο μόνο μία φορά. Δεν χρειάζεται να πατήσετε το πλήκτρο περισσότερες φορές για να αυξήσετε τη θερμοκρασία με βήματα του 0,5°C. Στη συνέχεια χρησιμοποιώντας τα πλήκτρα - και + η θερμοκρασία μπορεί να τροποποιηθεί περαιτέρω ανά 0,5°C ανάλογα με τις τρέχουσες απαιτήσεις. Οι τιμές θερμοκρασίας "economy" ή "comfort", που συνδυάζονται με τα πλήκτρα, μπορούν να τροποποιηθούν ακολουθώντας τις παρακάτω οδηγίες:

Για να ρυθμίσετε τη θερμοκρασία "economy", πατήστε το κουμπί "SET" και κρατήστε το πατημένο και πατήστε το πλήκτρο - . Στη συνέχεια, ρυθμίστε τη θερμοκρασία "economy" χρησιμοποιώντας τα πλήκτρα - και +. Αφού ρυθμιστεί η θερμοκρασία, πατήστε το πλήκτρο "SET" για να αποθηκεύσετε την τροποποίηση (μετά από περίπου 15 δευτερόλεπτα, οι τροποποιήσεις αποθηκεύονται αυτόματα). Στη συνέχεια, η διάταξη επιστρέφει στην αρχική οθόνη. Για να ρυθμίσετε τη θερμοκρασία "comfort", πατήστε το κουμπί "SET" και κρατήστε το πατημένο πατώντας και το πλήκτρο + . Στη συνέχεια, ρυθμίστε τη θερμοκρασία "comfort" που έχετε επιλέξει χρησιμοποιώντας τα πλήκτρα - και +. Αφού ρυθμιστεί η θερμοκρασία, πατήστε το πλήκτρο "SET" για να αποθηκεύσετε την τροποποίηση (μετά από περίπου 15 δευτερόλεπτα, οι τροποποιήσεις αποθηκεύονται αυτόματα). Στη συνέχεια η διάταξη επιστρέφει στην αρχική οθόνη.

3.1) Διατήρηση θερμοκρασίας (MANUAL)

Ρυθμίστε τη θερμοκρασία που επιθυμείτε χρησιμοποιώντας τα πλήκτρα - και + στο μπροστινό πάνελ της συσκευής και στη συνέχεια πατήστε το κουμπί "MANUAL". Η συσκευή θα ελέγξει το λέβητα σύμφωνα με την καθορισμένη τιμή. Για να συνεχίσετε μία προγραμματισμένη χρήση του θερμοστάτη, πατήστε το κουμπί "SET"

3.2) Τροποποίηση της θερμοκρασίας μέχρι το επόμενο καθορισμένο πρόγραμμα

Ρυθμίστε τη θερμοκρασία που επιθυμείτε χρησιμοποιώντας τα πλήκτρα - και + στο μπροστινό πάνελ της συσκευής. Στο σημείο αυτό εμφανίζεται στην οθόνη η εικόνα ☁ που δείχνει ότι ο θερμοστάτης ενεργοποιείται με χειροκίνητη εντολή.

Η συσκευή θα ελέγξει τον λέβητα σύμφωνα με την καθορισμένη τιμή μέχρι την επόμενη αλλαγή που προβλέπεται από το πρόγραμμα. Κατά τη διάρκεια αυτής της προσωρινής τροποποίησης τα τμήματα που δείχνουν τον χρόνο στην οθόνη εμφανίζονται, εναλλάσσόμενα, την ώρα και τους χρόνους που υπολείπονται μέχρι τον χειροκίνητο χειρισμό (για παράδειγμα 1 H: 0 2, δηλαδή, 1 ώρα και 2 λεπτά). Αφού περάσει αυτός ο χρόνος η εικόνα εξαφανίζεται και η συσκευή ξαναρχίζει το πρόγραμμα που έχει καθοριστεί. Εάν επιθυμείτε να επιστρέψετε στο πρόγραμμα που έχει καθοριστεί πριν να περιμένετε την επόμενη αλλαγή, πατήστε στο κουμπί "SET"

3.3) Τροποποίηση θερμοκρασίας για 1-9 ώρες (πρόγραμμα σύντομης περιόδου)

Ρυθμίστε τη θερμοκρασία που επιθυμείτε χρησιμοποιώντας τα πλήκτρα - και + στο μπροστινό πάνελ της συσκευής και στη συνέχεια πατήστε το κουμπί "DAY". Στο σημείο αυτό, στην οθόνη εμφανίζεται η εικόνα ☁ μαζί με τον αριθμό 1 στη θέση του αριθμού της περιόδου που δείχνει τη διάρκεια της τροποποίησης σε ώρες. Ρυθμίστε αυτήν τη φορά το μήκος που επιθυμείτε (μεταξύ 1 και 9) χρησιμοποιώντας τα πλήκτρα μεγάλων διαστάσεων - και +. Το πρόγραμμα θα αρχίσει περίπου 10 δευτερόλεπτα μετά τη ρύθμιση. Στη συνέχεια η συσκευή διατηρεί τη θερμοκρασία που έχει τροποποιηθεί για μία συγκεκριμένη χρονική περίοδο. Η θερμοκρασία που έχει ρυθμιστεί μπορεί να τροποποιηθεί ελεύθερα κατά τη διάρκεια του προγράμματος χωρίς να βγείτε από αυτό. Κατά τη διάρκεια αυτής της προσωρινής τροποποίησης τα τμήματα που δείχνουν τον χρόνο στην οθόνη εμφανίζονται, εναλλάσσόμενα, την ώρα και τους χρόνους που υπολείπονται μέχρι τον χειροκίνητο χειρισμό (για παράδειγμα 3 H: 0 2, δηλαδή, 3 ώρες και 2 λεπτά). Αφού περάσει αυτός ο χρόνος, η εικόνα ☁ εξαφανίζεται και η συσκευή ξαναρχίζει το πρόγραμμα που έχει

καθοριστεί. Εάν επιθυμείτε να επιστρέψετε στο πρόγραμμα που έχει ρυθμιστεί πριν να τελειώσει η διάρκεια που έχετε επιλέξει, παρακαλείστε να πατήσετε το κουμπί «SET»

3.4) Τροποποίηση θερμοκρασίας για 1-99 ημέρες (πρόγραμμα διακοπών)

Ρυθμίστε τη θερμοκρασία που επιθυμείτε χρησιμοποιώντας τα πλήκτρα - και + στο μπροστινό πάνελ της συσκευής και στη συνέχεια πατήστε το κουμπί "MANUAL" και κρατώντας το πατημένο για τουλάχιστον 2 δευτερόλεπτα. Στο σημείο αυτό, στην οθόνη εμφανίζεται η εικόνα ☁ μαζί με την ένδειξη d:01 στη θέση του χρόνου. Δείχνει τη διάρκεια της τροποποίησης σε ημέρες. Ρυθμίστε αυτήν τη φορά το επιθυμητό μήκος (Μεταξύ 1 και 99) χρησιμοποιώντας τα κουμπιά - και + (1 ημέρα σημαίνει 24 ώρες). Το πρόγραμμα διακοπών αρχίζει περίπου 10 δευτερόλεπτα μετά τη ρύθμιση. Στη συνέχεια η συσκευή διατηρεί τη θερμοκρασία που έχει τροποποιηθεί για μία συγκεκριμένη χρονική περίοδο. Η θερμοκρασία που έχει ρυθμιστεί μπορεί να τροποποιηθεί ελεύθερα κατά τη διάρκεια του προγράμματος διακοπών χωρίς να βγείτε από αυτό. Κατά τη διάρκεια αυτής της προσωρινής τροποποίησης τα τμήματα που δείχνουν το χρόνο στην οθόνη εμφανίζονται εναλλάσσόμενα την ώρα και το χρόνο που παραμένει μέχρι τον χειροκίνητο χειρισμό (για παράδειγμα, d: 03, δηλαδή 3 ημέρες). Αφού περάσει αυτός ο χρόνος, η εικόνα ☁ εξαφανίζεται και η συσκευή ξαναρχίζει το πρόγραμμα που έχει καθοριστεί. Εάν επιθυμείτε να επιστρέψετε στο πρόγραμμα που έχει ρυθμιστεί πριν να τελειώσει η διάρκεια που έχετε επιλέξει, παρακαλείστε να πατήσετε το κουμπί «SET»

3.5) Ρύθμιση της ευαισθησίας μετατροπής (ακρίβεια)

Σύμφωνα με τις προκαθορισμένες εργοστασιακές ρυθμίσεις, η ευαισθησία μετατροπής είναι ± 0,2 ° C (η οθόνη δείχνει τη ρύθμιση με το σύμβολο "S: 1") που μπορεί να τροποποιηθεί στους + 0 / -0.2 ° C (η οθόνη δείχνει τη ρύθμιση με το σύμβολο "S: 2 "). Η επιθυμητή ευαισθησία μετατροπής μπορεί να ρυθμιστεί πατώντας το κουμπί "DAY", "COPY", και χρησιμοποιώντας τα κουμπιά - και +. Πατήστε το κουμπί "SET" (Μετά από περίπου 15 δευτερόλεπτα, οι ρυθμίσεις αναγνωρίζονται αυτόματα και η συσκευή επιστρέφει στην αρχική οθόνη). Πατώντας το κουμπί "RESET", η ευαισθησία μετατροπής επαναρυθμίζεται στην προκαθορισμένη εργοστασιακή ρύθμιση δηλαδή στους ± 0,2 ° C επιπέδου ("S: 1"). Η ευαισθησία μετατροπής ± 0,2 ° C που εξασφαλίζεται από εργοστασιακές ρυθμίσεις (η οθόνη δείχνει το σύμβολο "S: 1" για τη ρύθμιση αυτή) εφαρμόζεται κυρίως σε θερμικές κεντρικές μονάδες με θερμαντική βάση (καλοριφέρ σε πλάκες) χαμηλής θερμικής αδράνειας, ενώ η μετατροπή C ευαισθησίας + 0 / -0.2 ° (η οθόνη εμφανίζει το σύμβολο "S: 2" για τη ρύθμιση αυτή) εφαρμόζεται σε συστήματα θέρμανσης με υψηλή θερμική αδράνεια (για παράδειγμα επιδαπέδια θέρμανση).

3.6) Ενεργοποίηση της λειτουργίας προστασίας της αντλίας:

Για να το ενεργοποιήσετε ή απενεργοποιήσετε, πατήστε το κουμπί "SET" για να μπει στην κύρια οθόνη. Στη συνέχεια πατήστε το πλήκτρο "DAY" και "PROG" κατόπιν χρησιμοποιήστε τα πλήκτρα - και + για να ενεργοποιήσετε "HP: ON" ή για να απενεργοποιήσετε "HP: OF"

4) ΦΡΑΓΗ ΟΘΟΝΗΣ

Για να μπλοκάρει την οθόνη, πατήστε το πλήκτρο "MANUAL" για 5 δευτερόλεπτα και στην οθόνη εμφανίζεται η ένδειξη "LOC" και το σύμβολο ☁, στη συνέχεια όλα τα κουμπιά μπλοκάρουν. Για να ξεμπλοκάρουν την οθόνη, επαναλάβετε την ενέργεια και στην οθόνη εμφανίζεται η ένδειξη "ULOC" και το σύμβολο ☁ εξαφανίζεται, στη συνέχεια ο θερμοστάτης επανέρχεται στην κανονική χρήση του.

5) ΑΝΤΙΚΑΤΑΣΤΑΣΗ ΤΩΝ ΜΠΑΤΑΡΙΩΝ

Η μέση διάρκεια των μπαταριών είναι 1 έτος. Εάν η εικόνα ☁ που δείχνει χαμηλή τάση της μπαταρίας εμφανιστεί στην οθόνη, οι μπαταρίες πρέπει να αντικατασταθούν. Η ημερομηνία και η ώρα θα πρέπει να ρυθμιστούν εκ νέου μετά την αντικατάσταση των μπαταριών. Η συσκευή, όμως, αποθηκεύει το πρόγραμμα που έχει φορτωθεί και χωρίς μπαταρίες. Κατά συνέπεια δεν υπάρχει ανάγκη εκ νέου προγραμματισμού της συσκευής.

6) ΕΠΑΝΑΦΟΡΑ ΤΟΥ ΘΕΡΜΟΣΤΑΤΗ ΜΕ ΤΙΣ ΕΡΓΟΣΤΑΣΙΑΚΕΣ ΡΥΘΜΙΣΕΙΣ

Πατώντας το κουμπί "RESET", ο θερμοστάτης μπορεί να επανέλθει στις προκαθορισμένες ρυθμίσεις. Αυτό μεταφράζεται στη διαγραφή της ημέρας, της ακριβούς ώρας, των βασικών ρυθμίσεων και του καθορισμένου προγράμματος. Για να πατήσετε το κουμπί "RESET", μην χρησιμοποιήσετε αντικείμενα που είναι αγωγοί ηλεκτρισμού όπως για παράδειγμα: μύτη μολυβιού από γραφίτη. Μετά την επαναφορά της συσκευής ρυθμίστε και πάλι τις βασικές ρυθμίσεις του θερμοστάτη και δημιουργήστε το νέο πρόγραμμα όπως περιγράφεται στις παραγράφους 2 και 3.

ΠΡΟΣΘΕΤΕΣ ΠΛΗΡΟΦΟΡΙΕΣ

- πριν από οποιαδήποτε ενέργεια καθαρισμού, αποσυνδέστε το τροφοδοτικό.
- Για τον καθαρισμό του προϊόντος, μην χρησιμοποιείτε λειαντικά ή διαβρωτικά διαλυτικά.
- Χρησιμοποιείτε το προϊόν πάντα σε στεγνό μέρος.
- Μην ανοίγετε το περίβλημα ως ελαφρύ κινδύνων ηλεκτροπληξίας.

ΕΓΓΥΗΣΗ ΚΑΙ ΥΠΟΣΤΗΡΙΞΗ

Το προϊόν καλύπτεται από την νόμιμη εγγύηση του πωλητή 24 μηνών για ελαττώματα ως προς την συμμόρφωση όπως προβλέπεται από τα άρθρα 128 και επ. του Ν.Δ/τος υπ' αρ. 206/2005 (Καταναλωτικός Κώδικας).
ΠΡΟΣΟΧΗ: Η εγγύηση δεν ισχύει χωρίς την ταμειακή απόδειξη ή την φορολογική απόδειξη αγοράς. Η εγγύηση δεν καλύπτει τις ζημιές που προκαλούνται από αμέλεια, χτυπήματα και ατυχήματα διαφόρων ειδών. Κανένα από τα εξαρτήματα αυτού του προϊόντος δεν πρέπει να ανοίγεται ή να επισκευάζεται, εκτός από την περίπτωση για την τοποθέτηση των μπαταριών ή την αντικατάστασή τους, από άτομα ξένα προς την εταιρία AVIDSEN.
Οποιοδήποτε επέμβαση στη συσκευή θα ακυρώσει την εγγύηση. Τεχνική Υποστήριξη: τηλεφωνο
02 97 27 15 98 Ωράριο: από τη Δευτέρα έως την Παρασκευή από 9:00-13:00 / 14:00-18:00

ΠΛΗΡΟΦΟΡΙΑ ΓΙΑ ΤΟΥΣ ΧΡΗΣΤΕΣ

σύμφωνα με το άρθρο 13 του Νομοθετικού Διατάγματος υπ' αρ. 151 της 25ης Ιουλίου 2005, "Εφαρμογή των Οδηγιών 2002/95/ΕΚ και 2003/108/ΕΚ, σχετικά με τη μείωση της χρήσης επικινδύνων ουσιών στους ηλεκτρικούς και ηλεκτρονικούς εξοπλισμούς, καθώς και τη διάθεση των αποβλήτων".

Το σύμβολο του διαγραμμένου κάδου που υπάρχει επάνω στον εξοπλισμό ή στη συσκευασία του δείχνει ότι το προϊόν στο τέλος της ωφέλιμης ζωής του πρέπει να συλλέγεται χωριστά από τα άλλα απόβλητα. Ο χρήστης θα πρέπει, εκ τούτου, να παραδώσει τον εξοπλισμό που έχει φθάσει στο τέλος της ζωής του στα κατάλληλα κέντρα διαφροποιημένων συλλογών των ηλεκτρονικών και ηλεκτροτεχνικών αποβλήτων, ή να τον παραδώσει στο κατάστημα πώλησης κατά την αγορά ενός νέου εξοπλισμού ισοδύναμου τύπου, με αναλογία ένα προς ένα. Η κατάλληλη διαφροποιημένη συλλογή για την ακόλουθη προώθηση του εξοπλισμού που έχει αποβληθεί θα ανακάλυψη, για την διαχείριση και την συμβατή περιβαλλοντική διάθεση, συμβάλει στην αποφυγή πιθανών αρνητικών συνεπειών στο περιβάλλον και στην υγεία και βοηθάει την επαναχρησιμοποίηση και/ή την ανακύκλωση των υλικών από τα οποία αποτελείται ο εξοπλισμός. Η αυθαίρετη απόρριψη του προϊόντος από τον χρήστη επιφέρει την εφαρμογή των διοικητικών κυρώσεων που προσδιορίζονται στο Ν.Δ/μα υπ' αρ. 22/1997 (άρθρο 50 και ακόλουθα του Ν.Δ/τος υπ' αρ. 22/1977).