

avidSEN
Connected Homes™



Manuale d'uso

IT



Kit Videosorveglianza filare
con monitor e DVR integrato

123168

1 - INTRODUZIONE

Questo kit di videosorveglianza è composto da un monitor con DVR integrato 7" a colori e 2 videocamere weatherproof IP55 con infrarossi.

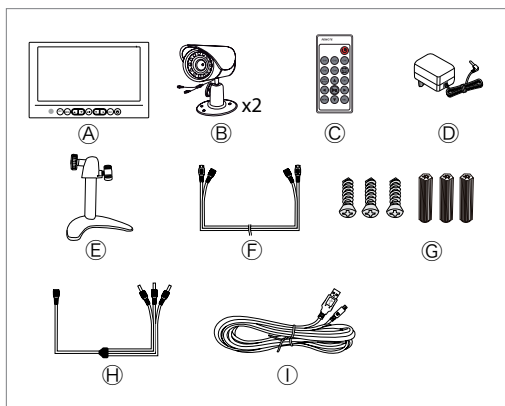
Il monitor è dotato di una slot per l'inserimento di una scheda SD (non in dotazione) sulla quale vengono archiviate le registrazioni effettuate. La capacità massima utilizzabile dalla scheda SD è di 32 Gb.

AVVERTENZE: · Il monitor deve essere utilizzato solamente all'interno

· Non deve essere installato in condizioni estreme di umidità, temperatura, rischi di ruggine o di polvere. · Non installare in luoghi freddi o soggetti a delle forti variazioni di temperatura. · Non aggiungere multiprese o cavi di prolunga. · Non installare in prossimità di prodotti chimici acidi, di ammoniaca o di una sorgente di emissione di gas tossici. Nessun recipiente d'acqua deve essere posto al di sopra dell'apparecchio.

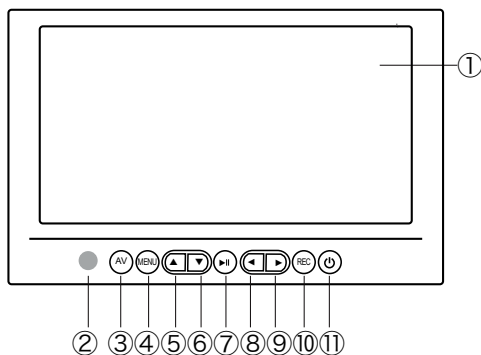
2 - CONTENUTO DEL KIT

- Ⓐ Monitor con DVR integrato LCD 7"
- Ⓑ n° 2 videocamere da 600 tv line
- Ⓒ Telecomando
- Ⓓ Alimentatore 12V per il monitor
- Ⓔ Supporto per il monitor
- Ⓕ n° 2 prolunghes BNC/DC da 18mt
- Ⓖ Kit di fissaggio per le videocamere
- Ⓗ Cavetto di alimentazione videocamere
- Ⓘ Cavo USB per collegamento a PC

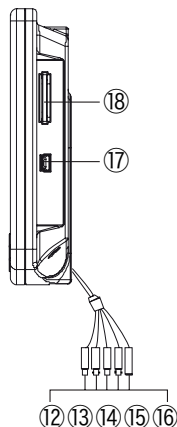


2.1 - Monitor con DVR integrato:

VISTA FRONTALE

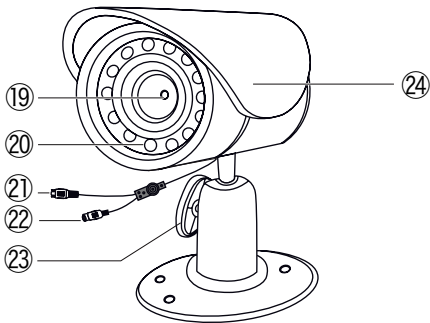


VISTA LATERALE



- ① Monitor LCD
- ② Sensore IR
- ③ Tasto **AV**: per selezionare un singolo canale (**CH1** o **CH2**) o per la visione alternata
- ④ Tasto **MENU**: consente di entrare /uscire dai menu.
- ⑤ Freccia ▲: consente di incrementare il volume / muoversi nei MENU
- ⑥ Freccia ▼: consente di diminuire il volume / muoversi nei MENU
- ⑦ Tasto **PLAY/STOP**: consente di visualizzare una registrazione e di fermarla.
- ⑧ Freccia ◀: consente di muoversi all'interno del MENU
- ⑨ Freccia ▶: consente di muoversi all'interno del MENU
- ⑩ Tasto **REC**: consente di avviare o di fermare una registrazione
- ⑪ Tasto **ON/OFF**: accensione /spegnimento del monitor
- ⑫ Connettore BNC Video1: per collegamento videocamera 1
- ⑬ Connettore non utilizzato su questo modello
- ⑭ Connettore BNC Video 2: per collegamento videocamera 2
- ⑮ Connettore non utilizzato su questo modello
- ⑯ Connettore DC : per collegamento cavetto alimentazione Ⓜ
- ⑰ Ingresso micro USB per collegamento PC
- ⑱ Ingresso SD card (non in dotazione)

2.2 - Videocamera weatherproof IP55



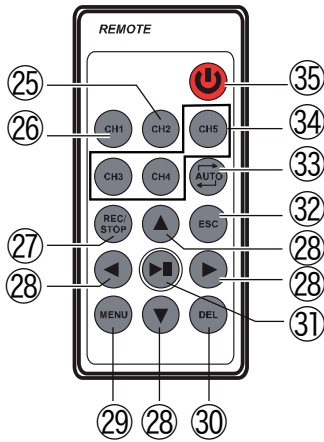
- ⑱ Obiettivo 1/3 CMOS a colori
- ⑳ Sensore accensione infrarossi
- ㉑ Uscita video
- ㉒ Ingresso alimentazione DC 12V
- ㉓ Vite di regolazione
- ㉔ Tettuccio di protezione

2.3 - Trasformatore

Non utilizzare trasformatori diversi da quelli forniti, a rischio di danneggiare l'apparato ed annullare la garanzia.

ATTENZIONE: MAI tagliare il cavo del trasformatore, annulla di fatto la garanzia.

2.4 - Telecomando

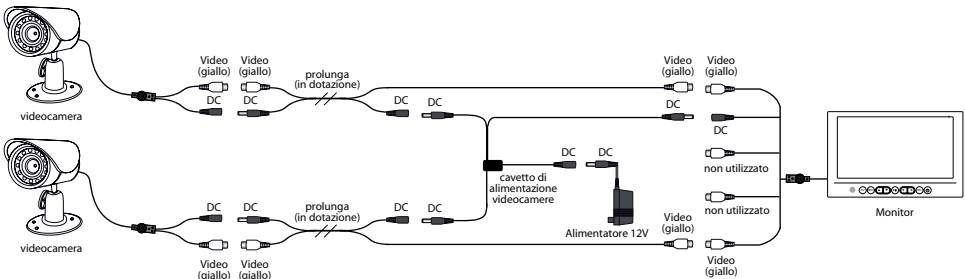


- 25 Tasto **CH2**: per visualizzare il canale 2
- 26 Tasto **CH1**: per visualizzare il canale 1
- 27 Tasto **REC/STOP**: consente di avviare o di fermare una registrazione.
- 28 Tasti ▲/▼/◀/▶ direzionali per muoversi all'interno dei menu.
- 29 Tasto **MENU**: consente di entrare / uscire dai menu
- 30 Tasto **DEL**: consente di cancellare le registrazioni effettuate.
- 31 Tasto **PLAY/STOP**: consente di visualizzare una registrazione e di fermarla
- 32 Tasto **ESC** per uscire dal menu
- 33 Tasto **AUTO**: per avviare la visione sequenziale del canale **CH1** e **CH2**
- 34 Tasti non utilizzati su questo modello
- 35 Tasto **ON/OFF**

3 - CONNESSIONI

- Posizionare le videocamere nel luogo desiderato, puntando l'obiettivo di ognuna nella direzione che volete tenere sotto controllo.
- Collegare l'alimentatore ① al cavetto di alimentazione delle videocamere ② e successivamente alla presa elettrica.
- Collegare le videocamere ai connettori BNC e DC delle prolunghere ③.
- Collegare i connettori BNC delle prolunghere ai rispettivi connettori del monitor.

Per le connessioni fare riferimento al seguente schema:



4 - UTILIZZO

L'installazione del kit di videosorveglianza Avidsen è facile e intuitiva. Potete scegliere se installare le videocamere su un piano (tavolo, scrivania, mensola, etc.) oppure fissarle direttamente al muro con l'apposito KIT di fissaggio, ruotandole (fino a 360°) e inclinandole (fino a 90°) a piacimento.

Il monitor con DVR integrato permette di registrare dei video o delle immagini su scheda SD (32Gb max, non in dotazione). L'acquisizione può essere eseguita direttamente (**Registrazione manuale**), in maniera automatica sfruttando l'opzione **Motion Detection** (registrazione automatica con rilevazione di movimento) oppure in modalità programmata (**Schedule mode**).

4.1 - Visualizzazione delle videocamere:

Accendere il monitor premendo il tasto **ON/OFF** ①.

Per visualizzare le immagini delle 2 videocamere procedere come segue:

- Premere il tasto ③ e scegliere quale videocamera visualizzare sul monitor.
- Utilizzando i tasti ⑫ e ⑬ del telecomando è possibile selezionare quale canale visualizzare.
- Tenendo premuto il tasto ③ per circa 2 sec è possibile avviare la visione sequenziale delle videocamere (da 1 a 30sec.)

4.2 - Impostazioni delle registrazioni:

- Premere il tasto ⑭ del telecomando o il tasto ④ del monitor.
- Tramite i tasti direzionali spostare il cursore sull'icona **Recorder setting** e premere il tasto ⑦.

All'interno del menu **Recorder setting** è possibile settare vari parametri della registrazione.

• **Recording Type**

Consente di selezionare il tipo di registrazione: **Photo** o **Video**.

- Premere il tasto ⑰ del telecomando per entrare nel sottomenu.
- Tramite i tasti direzionali scegliere **Photo** o **Video** e premere il tasto ⑰ per convalidare.

• **Recording Mode**

Consente di selezionare la modalità della registrazione:

- **One key** (manuale: premendo il tasto ⑱ del telecomando)
- **Motion detect** (su rilevazione di movimento)
- **Schedule** (su programmazione): viene programmata la registrazione selezionando i giorni della settimana e data/ora, che rimarrà uguale per tutti i giorni selezionati. In questa modalità si può attivare la registrazione continua o la registrazione motion detection.
- Premere il tasto ⑰ del telecomando per entrare nel sottomenu.
- Tramite i tasti direzionali scegliere **One key**, **Motion detect** o **Schedule** e premere il tasto ⑰ per convalidare.

• **Motion detect setup**

Consente di impostare la sensibilità (**Sensitivity**) e l'area di registrazione (**Area setting**).

- **Sensitivity**

- Premere il tasto **(31)** del telecomando per entrare nel sottomenu.
- Tramite i tasti direzionali scegliere tra le seguenti opzioni: **High** (alta), **Medium** (media) o **Low** (bassa) e premere il tasto **(31)** per convalidare.

- **Area setting**

- Premere il tasto **(31)** del telecomando per entrare nel sottomenu.
- Tramite i tasti direzionali del telecomando determinare l'area di interesse e premere il tasto **(31)** per convalidare.

- **Auto switch display setting**

Consente di impostare l'intervallo di visione da una videocamera all'altra.

- Premere il tasto **(31)** del telecomando per entrare nel sottomenu.
- Tramite i tasti direzionali scegliere un intervallo di tempo da **1 a 30sec** e premere il tasto **(31)** per convalidare.

- **Video segment sizes**

Consente di impostare il tempo di registrazione in motion detection.

- Premere il tasto **(31)** del telecomando per entrare nel sottomenu.
- Tramite i tasti direzionali del telecomando è possibile scegliere un tempo di registrazione che varia da **5 a 30 minuti**.
- Premere il tasto **(31)** per convalidare.

- **Frame rate**

Consente di impostare il tipo di frame rate.

- Premere il tasto **(31)** del telecomando per entrare nel sottomenu.
- Tramite i tasti direzionali scegliere tra: **30, 25 o 15 Fps** e premere il tasto **(31)** per convalidare.

- **Rec solution**

Consente di impostare la risoluzione video di una registrazione.

- Premere il tasto **(31)** del telecomando per entrare nel sottomenu.
- Tramite i tasti direzionali del telecomando scegliere una risoluzione: **720 x 576, 640 x 480 o 320 x 240** e premere il tasto **(31)** per convalidare.

- **Overwrite**

Consente di attivare la modalità di sovrascrittura: ogni volta che viene effettuata una registrazione verrà sovrascritta sulla registrazione precedente.

- Premere il tasto **(31)** del telecomando per entrare nel sottomenu.
- Tramite i tasti direzionali del telecomando scegliere **NO** o **YES** e premere il tasto **(31)** per convalidare.

- **Time stamp**

Consente di lanciare una stampa delle registrazioni (se collegata una stampante al pc).

4.3 - Visualizzazione dei file presenti su scheda SD

- Premere il tasto **(29)** del telecomando.
- Tramite i tasti direzionali spostare il cursore sull'icona **My files** e premere il tasto **(31)** per convalidare.

• **Photo**

Consente di visualizzare tutte le foto presenti sulla scheda SD.

- Premere il tasto **(31)** del telecomando per entrare nel sottomenu.

E' possibile visualizzare tutte le foto acquisite e farle scorrere tramite i tasti **▲/▼** del telecomando.

• **Video:**

Consente di visualizzare tutte le registrazioni presenti sulla scheda SD.

- Premere il tasto **(31)** del telecomando per entrare nel sottomenu.

E' possibile visualizzare tutti i video e farli scorrere tramite i tasti **▲/▼** del telecomando. Le registrazioni vengono archiviate sulla SD card per data, ora e canale di registrazione.

N.B: Durante la visualizzazione in modalità sequenziale con il motion detection attivo, il dispositivo registrerà le immagini trasmesse dalla videocamera sulla quale è stato rilevato il movimento. La registrazione durerà per tutto il tempo impostato precedentemente. Al termine della registrazione il dispositivo ritornerà in modalità sequenziale.

5 - REGOLAZIONI

- Premere il tasto **(29)** del telecomando.

- Tramite i tasti direzionali spostare il cursore sull'icona **System setting** e premere **OK**.

All'interno del menu **System setting** è possibile settare vari parametri del sistema:

• **Data Time**

Consente di impostare l'ora e la data.

- Premere il tasto **(31)** del telecomando per entrare nel sottomenu.

- Tramite i tasti direzionali regolare l'ora e la data e premere il tasto **(31)** per convalidare.

• **Language**

Consente di selezionare la lingua.

- Premere il tasto **(31)** del telecomando per entrare nel sottomenu.

- Tramite i tasti direzionali scegliere la lingua desiderata e premere il tasto **(31)** per convalidare.

• **Alarm out**

Consente di attivare/disattivare un bip sonoro del monitor quando viene rilevato un movimento.

- Premere il tasto **(31)** del telecomando per entrare nel sottomenu.

- Tramite i tasti direzionali scegliere: **ON** (per attivare o disattivare bip sonoro del monitor) o **Alarm Time** (per attivare il tempo di attivazione dell'avviso acustico: da **5sec** a **30sec**).

- Premere il tasto **(31)** per convalidare.

• **Format**

Consente di formattare la SD card (32Gb max, non in dotazione).

- Premere il tasto **(31)** del telecomando per entrare nel sottomenu.

- Tramite i tasti direzionali scegliere: **No** o **YES** (se si vuole formattare la SD card).

- Premere il tasto **(31)** per convalidare.

• **Firmware update**

Consente di aggiornare il firmware.

- Premere il tasto **(31)** del telecomando per entrare nel sottomenu.
- Tramite i tasti direzionali scegliere: **No** o **YES** (se si vuole aggiornare il firmware del sistema).
- Premere il tasto **(31)** per convalidare.

• **Default setup**

Consente di tornare alle impostazioni di fabbrica.

- Premere il tasto **(31)** del telecomando per entrare nel sottomenu.
- Tramite i tasti direzionali scegliere: **No** o **YES** (se si vuole ripristinare le impostazioni di fabbrica del sistema).
- Premere il tasto **(31)** per convalidare.

• **Memory info**

Consente di visualizzare tutte le informazioni sulla SD CARD (non in dotazione).

- Premere il tasto **(31)** del telecomando per entrare nel sottomenu.
- Si visualizzeranno le informazioni sulla scheda SD.

• **Version**

Consente di visualizzare l'ultima versione di SW caricata all'interno del chip del registratore.

- Premere il tasto **(31)** del telecomando per entrare nel sottomenu.
- Si visualizzeranno le informazioni sulla versione del SW.

CARATTERISTICHE TECNICHE

Specifiche Camera

- Sensore di immagine: 1/3 CMOS
- Pixel Totali: 652 x 582
- Risoluzione: 600TVL
- Alimentazione: DC 12V, 500mA
- Consumo Corrente: 6W
- Illuminazione minima: 0.05lux
- Grado di protezione: IP55

Specifiche Monitor

- Monitor: TFT LCD 7" a colori
- Risoluzione: 800x480
- Frame rate: 30/25/15fps
- Consumo Corrente: 7W max.
- 2 ingressi video (PAL) con connettori BNC
- Porta micro USB 2.0
- Trasformatore:
 - INPUT: 100-240 50/60Hz - 0,5Amax
 - OUTPUT: 12V - 1250mA

AVVERTENZE

Secondo i requisiti della norma **EN 60065**, prestare particolare attenzione alla seguente guida di sicurezza. Non ostruire le aperture per la ventilazione con oggetti come giornali, vestiti, tende ecc.. Lasciare uno spazio di circa 5cm intorno all'apparecchio per consentire una corretta ventilazione. Non posizionare l'apparecchio vicino a oggetti infiammabili come candele accese. Per ridurre il rischio di fuoco o scossa elettrica, non esporre l'apparecchio a gocce o schizzi di alcun liquido e assicurarsi che nessun oggetto contenente liquido, come bicchieri e vasi, siano posizionati sull'apparecchio.

GARANZIA E SERVIZI

Il prodotto è coperto dalla garanzia legale del venditore di 24 mesi per difetti di conformità prevista dagli articoli 128 e ss. del D.Lgs. n. 206/2005 (Codice del Consumo).

ATTENZIONE: La garanzia non è valida senza lo scontrino o la ricevuta fiscale di acquisto.

Per qualsiasi informazione, consultate l'Assistenza tecnica: tel. **02 97 27 15 98**



INFORMAZIONE AGLI UTENTI

ai sensi dell'art. 13 del Decreto Legislativo 25 Luglio 2005, n. 151 "Attuazione delle Direttive 2002/95/CE e 2003/108/CE, relative alla riduzione dell'uso di sostanze pericolose nelle apparecchiature elettriche e elettroniche, nonché allo smaltimento dei rifiuti"

Il simbolo del cassonetto barrato riportato sull'apparecchiatura indica che il prodotto alla fine della propria vita utile deve essere raccolto separatamente dagli altri rifiuti. L'utente dovrà, pertanto, conferire l'apparecchiatura giunta a fine vita agli idonei centri di raccolta differenziale dei rifiuti elettronici ed elettrotecnici, oppure riconsegnarla al rivenditore al momento dell'acquisto di una nuova apparecchiatura di tipo equivalente, in ragione di uno a uno.

L'adeguata raccolta differenziata per l'avviso successivo dell'apparecchiatura dismessa al riciclaggio, al trattamento e allo smaltimento ambientale compatibile contribuisce ad evitare possibili effetti negativi sull'ambiente e sulla salute e favorisce il riciclo dei materiali di cui è composta l'apparecchiatura. Lo smaltimento abusivo del prodotto da parte dell'utente comporta l'applicazione delle sanzioni amministrative di cui al D.Lgs. n. 22/1997" (articolo 50 e seguenti del D.Lgs. n. 22/1997).