



SUPPORT
CALL



GUARANTEE



VIDEOCITOFONO - 2 FILI

ES



ÉLIA

Cod. 112290

MAYA

Cod. 112291



Eco-
friendly



Resistente
alle intemperie



Connessione
2 fili



Portata
100m



Visione
notturna



Dimensioni
dello schermo



Tasti
touch
sensitive



POLARITY
PROTECT



Numero
suonerie
6



Design
francese

INDICE



A - ISTRUZIONI DI SICUREZZA 05

- 1 - INTRODUZIONE 05
- 2 - MANUTENZIONE E PULIZIA 05
- 3 - SMALTIMENTO 05

B - DESCRIZIONE DEL PRODOTTO 06

- 1 - CONTENUTO DEL KIT 06
- 2 - MONITOR 06
- 3 - PULSANTIERA ESTERNA 07
- 4 - SUPPORTO A PARETE 07
- 5 - ADATTATORE DI ALIMENTAZIONE 07

C - INSTALLAZIONE

- 1 - INSTALLAZIONE DELLA PULSANTIERA ESTERNA 08
- 2 - INSTALLAZIONE DEL MONITOR 10
- 3 - COLLEGAMENTI 10
 - 3.1 - Collegamento tra il monitor e la pulsantiera esterna 11

D - UTILIZZO 12

- 1 - IDENTIFICARE CHI HA SUONATO E COMUNICARE 12
- 2 - ATTIVARE LA PULSANTIERA ESTERNA A PARTIRE DAL MONITOR 12
- 3 - APERTURA SERRATURA ELETTRICA E CANCELLO (IN OPZIONE) 12
- 4 - IMPOSTAZIONI SUL MONITOR 13

E - NOTE TECNICHE E LEGALI 14

- 1 - CARATTERISTICHE TECNICHE 14
- 2 - GARANZIA 15
- 3 - ASSISTENZA E CONSIGLI 15
- 4 - RESO DEL PRODOTTO - SERVIZIO POST VENDITA 15

A - ISTRUZIONI DI SICUREZZA

1 - INTRODUZIONE

Il presente videocitofono unisce due moduli in uno: un monitor ricevitore e una pulsantiera esterna facile da installare e utilizzare.

Principali caratteristiche:

- Visualizzazione video a colori: premendo il pulsante di chiamata sulla pulsantiera esterna, l'immagine ripresa dalla telecamera è subito trasmessa al display e si avverte inoltre il suono di un campanello.
- Protezione in caso di cortocircuito
- Protezione in caso di inversione di polarità
- Regolazione automatica dell'esposizione: la telecamera si adatta automaticamente alla luce ambiente.
- Possibilità di gestire due tipi di accesso (serratura e cancello automatizzato).
- Visione a infrarossi integrata per identificare chi suona senza bisogno di ulteriori luci.
- Apertura porta e cancello: premendo i tasti sul monitor è possibile azionare una serratura elettrica e un contatto pulito per cancello automatizzato (non incluso).

IMPORTANTE: Leggere attentamente il presente manuale prima di eseguire l'installazione. In caso di necessità, i tecnici dell'assistenza rimangono a disposizione per informazioni.

ATTENZIONE: eventuali errori nel collegamento possono causare danni al dispositivo e invalidare la garanzia.

2 - MANUTENZIONE E CONSIGLI PER L'INSTALLAZIONE

Prima di installare il videocitofono, controllare quanto elencato di seguito:

- Non installare in ambienti soggetti a condizioni estreme di umidità, temperatura, rischio di corrosione o presenza eccessiva di polvere.
- Non esporre alla luce diretta del sole, alla pioggia o a umidità elevata.
- Non usare prese multiple o prolunghe.
- Non installare in prossimità di altri apparecchi elettronici come computer, televisori o videoregistratori.
- Non installare in prossimità di prodotti chimici acidi, ammoniaci o fonti di emissione di gas tossici.
- Non pulire con prodotti abrasivi o corrosivi. Usare un panno leggermente inumidito con acqua e sapone.
- Se inutilizzato per un lungo periodo, scollegare il dispositivo.
- Non collegare il dispositivo a impianti di

telecomunicazione pubblici.

- Il cavo monitor - pulsantiera esterna deve essere intero. Evitare i raccordi (morsetti, saldature, ecc.).

3 - SMALTIMENTO



Questo logo indica che i dispositivi non più utilizzabili non possono essere smaltiti come rifiuti ordinari.

Le sostanze tossiche che possono essere contenute, infatti, possono rappresentare un rischio per la salute e per l'ambiente.

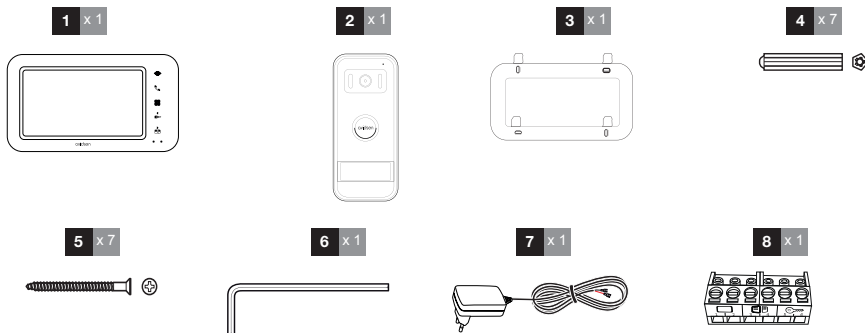
I dispositivi devono essere restituiti al proprio rivenditore oppure smaltiti secondo quanto previsto dalle autorità locali.



Pour en savoir plus :
www.quefairedemesdechets.fr

B - DESCRIZIONE DEL PRODOTTO

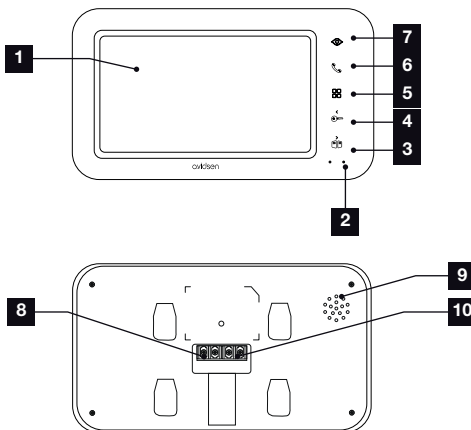
1 - CONTENUTO DEL KIT



1	Monitor
2	Pulsantiera esterna
3	Supporto a parete per monitor
4	Tasselli (4 per il monitor, 3 per la pulsantiera esterna)

5	Viti di fissaggio (4 per il monitor, 3 per la pulsantiera esterna)
6	Brugola
7	Adattatore di alimentazione
8	Morsetteria clip-on per pulsantiera esterna

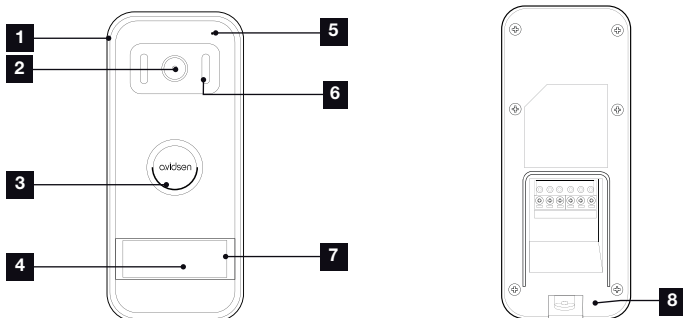
2 - MONITOR



1	Display LCD 7 pollici
2	Microfono
3	Tasto apertura cancello o freccia destra
4	Tasto apertura serratura elettrica o freccia sinistra
5	Accesso menu

6	Tasto cornetta per rispondere alle chiamate
7	Modalità spioncino per visualizzare le immagini riprese dalla pulsantiera esterna
8	Tasto apertura serratura elettrica o freccia sinistra
9	Altoparlante
10	Morsetteria di comunicazione

3 - PULSANTIERA ESTERNA



1	Copertura di protezione
2	Obiettivo
3	Altoparlante
4	Portanome

5	Microfono
6	Luce a infrarossi
7	Pulsante di chiamata
8	Morsettiera di collegamento rimovibile

4 - SUPPORTO A PARETE

Il monitor è stato progettato per essere fissato a un muro. Il supporto e la viteria necessari sono in dotazione.

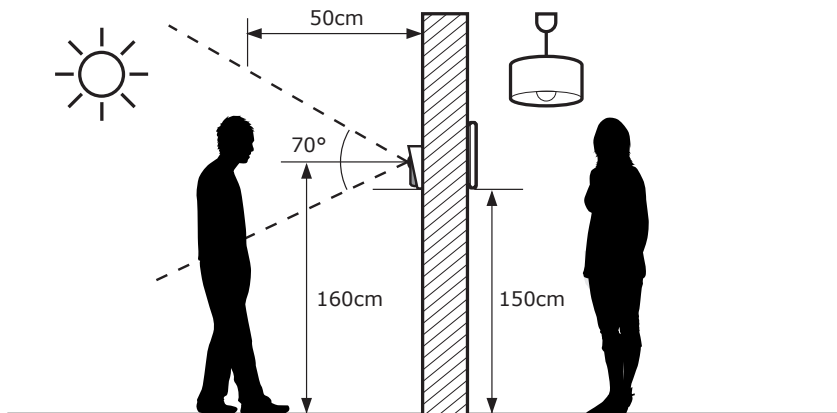
5 - ADATTATORE DI ALIMENTAZIONE

Nel kit è incluso un adattatore 230Vac 50 Hz / 17Vdc 1,5A per l'alimentazione del monitor. Per non correre il rischio di danneggiare irrimediabilmente il dispositivo e invalidare la garanzia si raccomanda di non utilizzare altri tipi di adattatori.

Non tagliare o prolungare il cavo dell'adattatore di alimentazione, pena l'annullamento della garanzia.

C - INSTALLAZIONE

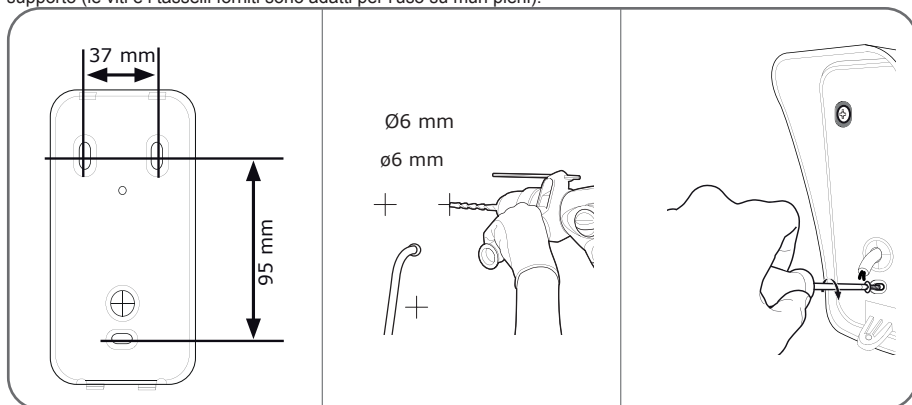
L'altezza di montaggio consigliata è di 160 cm circa da terra per la pulsantiera esterna e di 150 cm circa da terra per l'unità interna.



ATTENZIONE: Per motivi di sicurezza i collegamenti devono essere eseguiti solo dopo aver interrotto l'alimentazione di corrente.

1 - INSTALLAZIONE DELLA PULSANTIERA ESTERNA

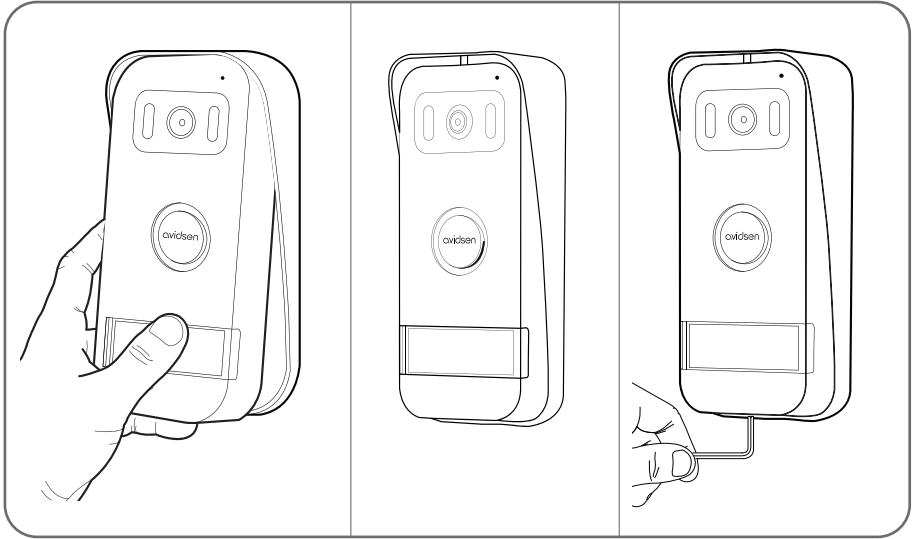
Fissare la custodia con visiera della pulsantiera esterna al pilastro o al muro usando viti e tasselli adatti al tipo di supporto (le viti e i tasselli forniti sono adatti per l'uso su muri pieni).



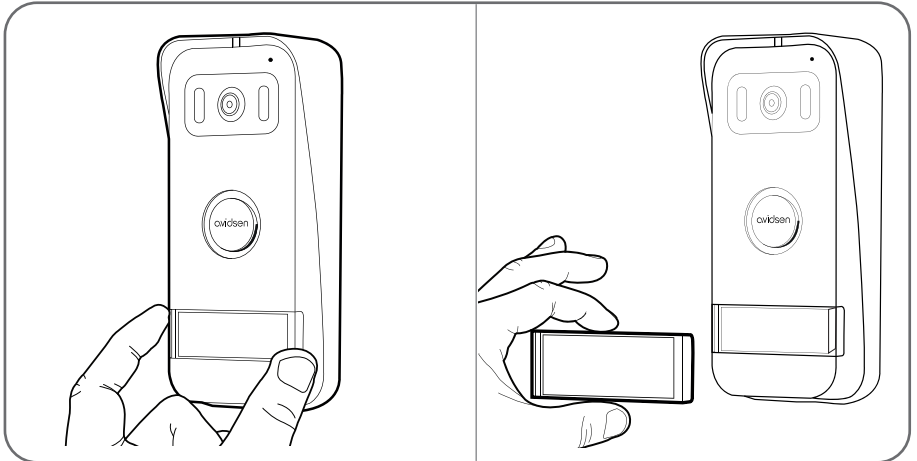
C - INSTALLAZIONE

Eseguire i vari collegamenti elettrici della pulsantiera esterna (v. paragrafo "collegamenti") e disporla all'interno della custodia con visiera.

Fissare la pulsantiera all'interno della custodia con visiera servendosi dell'apposita vite.



Inserire l'etichetta con il nome.

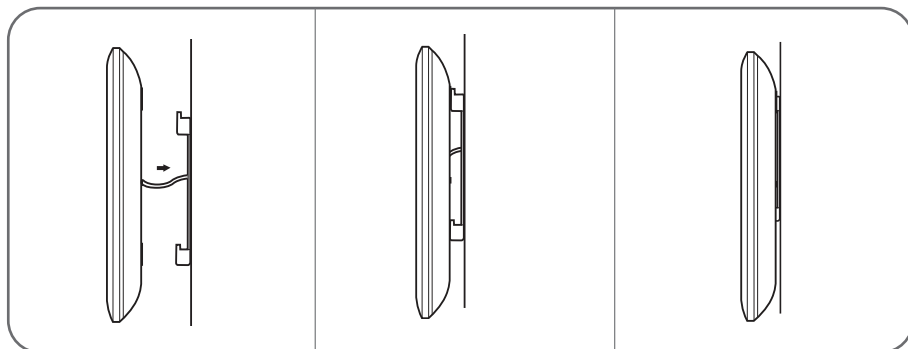
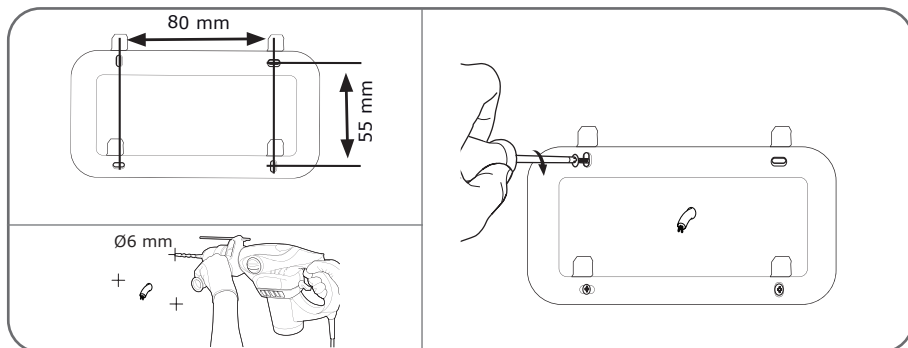


C - INSTALLAZIONE

2 - INSTALLAZIONE DEL MONITOR

Fissare il supporto murale alla parete usando viti e tasselli adatti al tipo di supporto (le viti e i tasselli forniti sono adatti per l'uso su muri pieni).

Dopo aver collegato il monitor (v. paragrafo "collegamenti"), fissare il monitor al supporto.



3 - COLLEGAMENTI

- Non usare più morsetti o raccordi sul filo di collegamento tra la pulsantiera esterna e il monitor
- Allontanare il filo di collegamento tra la pulsantiera esterna e il monitor di oltre 50cm da eventuali fonti di interferenza elettromagnetica (cavi 230V, dispositivi Wi-Fi, forni a microonde, ecc.)
- Possibilità di collegare alla pulsantiera esterna una serratura elettrica (non inclusa) con memoria meccanica.

Tra il monitor e la pulsantiera esterna (100m max.)

Per garantire una qualità audio/video ottimale, si consiglia di non utilizzare cavi di più di 100m tra il videocitofono e la pulsantiera esterna. Collegare i fili facendo attenzione a rispettare quanto indicato di seguito (un eventuale inversione dei cavi potrebbe danneggiare la pulsantiera esterna).

La sezione del cavo da utilizzare dipende dalla lunghezza dello stesso:

Lunghezza cavo	Sezione da utilizzare
Da 0 a 50m	0,75mm ²
Da 50m a 100m	1,5mm ²

Tra la pulsantiera esterna e la serratura elettrica (non inclusa)

Usare una serratura 12 V / 1,1 A max. con memoria meccanica.

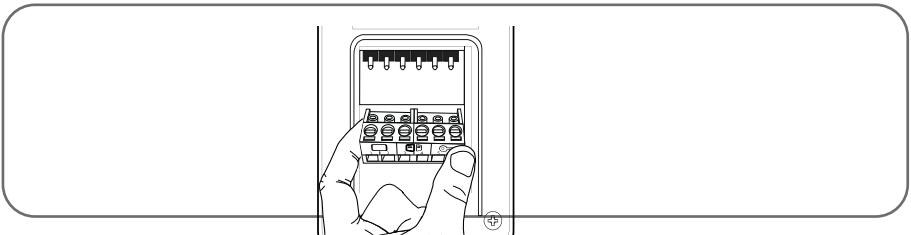
Per il collegamento tra la pulsantiera esterna e la serratura elettrica usare un cavo con le caratteristiche seguenti:

Lunghezza cavo	Sezione da utilizzare
Da 0 a 50m	0,75mm ²

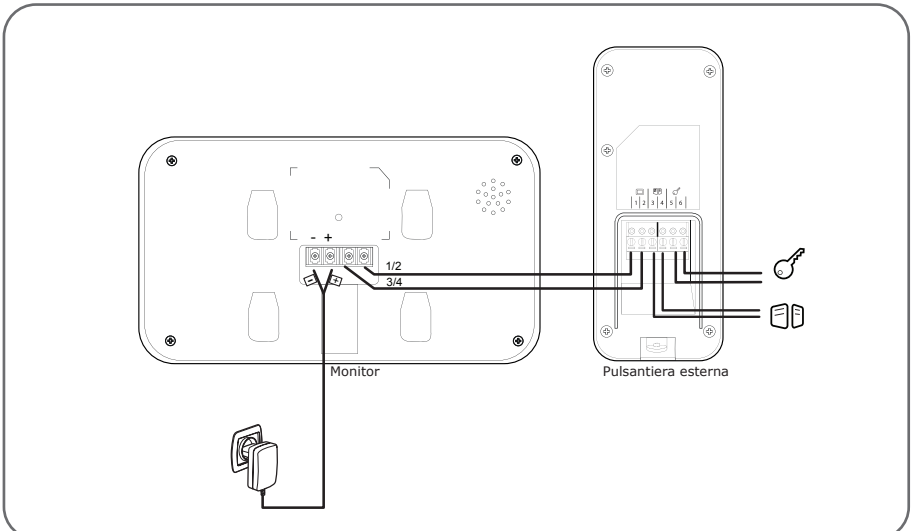
Tra la pulsantiera esterna e l'automatismo per cancello (non incluso)

Sezione da utilizzare: 0,75mm² min.

Per offrire una maggiore semplicità di montaggio, le morsettiere della pulsantiera esterna sono rimovibili.



3.1 - COLLEGAMENTO TRA IL MONITOR E LA PULSANTIERA ESTERNA

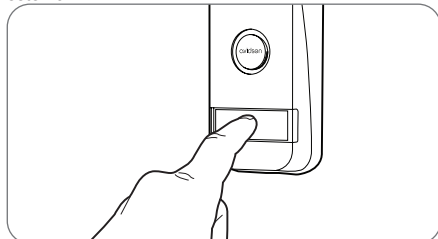


IMPORTANTE: collegare le morsettiere 3 e 4 direttamente al contatto di apertura/chiusura del cancello (ingresso comando filare cancello motorizzato).

D - UTILIZZO

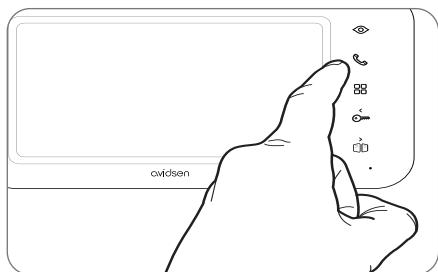
1 - IDENTIFICARE CHI HA SUONATO E COMUNICARE

Il pulsante di chiamata è premuto sulla pulsantiera esterna:



Il campanello suona attraverso l'altoparlante del monitor, attivando la telecamera della pulsantiera esterna. Se chi ha suonato si trova all'interno del campo visivo della telecamera, la sua immagine sarà visualizzata sul monitor per 30 secondi. Dopo 30 secondi, il monitor tornerà in stand-by.

Per parlare con chi ha suonato, premere il tasto . Per terminare la conversazione e disattivare la pulsantiera esterna, premere il tasto .



2 - ATTIVARE LA PULSANTIERA ESTERNA A PARTIRE DAL MONITOR

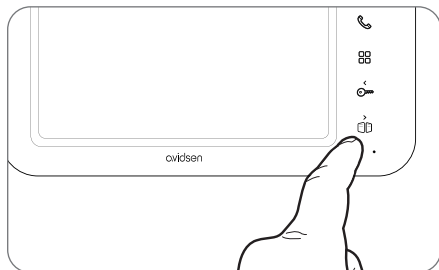
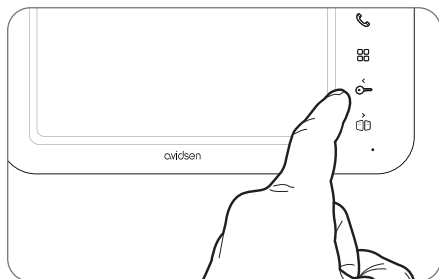
Per identificare chi ha suonato senza farsi vedere o semplicemente per guardare fuori, premere il tasto : sullo schermo verranno visualizzate le immagini riprese dall'esterno per 60 secondi.

Se si desidera comunicare direttamente con l'esterno, premere il tasto quando sono visualizzate le immagini riprese dall'esterno.

Questa funzione è particolarmente utile, perché consente di osservare chi si trova davanti al citofono anche se non ha premuto il pulsante di chiamata della pulsantiera esterna.


3 - APERTURA SERRATURA ELETTRICA E CANCELLO (IN OPZIONE)

Se è presente una serratura elettrica e/o un cancello (v. paragrafo "Collegamenti"), premere il tasto (per la serratura) o il tasto (per il cancello) per lasciar entrare chi ha suonato.

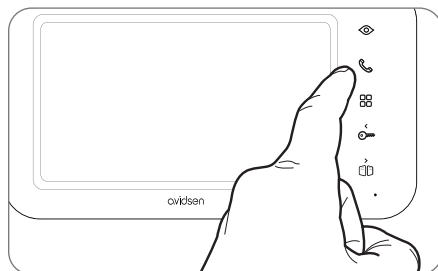



Attenzione, è necessario che lo schermo sia acceso e che la comunicazione audio sia attivata affinché il comando contatto pulito e uscita alimentata siano operativi. Se lo schermo è spento, è necessario accenderlo premendo , per poi premere il tasto .

4 - IMPOSTAZIONI SUL MONITOR

Quando il monitor è acceso, premendo il tasto  viene visualizzata la schermata seguente:

Navigare nei sottomenù premendo i tasti .



Una volta nel sottomenu RING, premere il tasto  per uscire.

- **BRT:**

Luminosità: premere i tasti  e  per ridurre o aumentare il livello di luminosità dell'immagine.



- **CON:**

Contrasto: premere i tasti  e  per ridurre o aumentare il livello di contrasto dell'immagine.



- **COL:**

Colore: premere i tasti  e  per ridurre o aumentare il livello di saturazione dell'immagine.



- **CALL:**

Volume microfono: premere i tasti  e  per aumentare o ridurre il volume del microfono.

- **INCOME:**

Volume campanello: premere i tasti  e  per ridurre o aumentare il volume della suoneria del citofono.

- **RING:**

Selezione campanello: premere i tasti  e  per selezionare la suoneria desiderata.

1 - CARATTERISTICHE TECNICHE

MONITOR	
<i>Schermo</i>	a colori 7 pollici LCD ultrapiatto
<i>Standard video</i>	PAL/NTSC
<i>Risoluzione</i>	800 x 480
<i>Alimentazione</i>	con adattatore di alimentazione 230 VAC 50 Hz/17 VDC 1,5 A incluso
<i>Protezione</i>	Protezione in caso di cortocircuito e inversione di polarità
<i>Sistema di trasmissione (audio e video)</i>	2 fili
<i>Range temperatura di funzionamento ideale</i>	Da -20°C a 50°C
<i>Tasso di umidità max.</i>	85%
<i>Numero di suonerie</i>	6
<i>Misure</i>	217 x 124 x 19 mm

Pulsantiera esterna	
<i>Telecamera</i>	CMOS 420TVL
<i>Obiettivo</i>	Angolo di visione orizzontale 100°
<i>Alimentazione</i>	13 VDC tramite monitor
<i>Consumo max.</i>	200 mA
<i>Luminosità</i>	min. 0 lux
<i>Visione notturna</i>	da 0,5 a 1 m
<i>Misure</i>	164 x 70 x 39 mm
<i>Grado di protezione</i>	IP44

E - NOTE TECNICHE E LEGALI

2 - GARANZIA

- Il presente prodotto è coperto da una garanzia pezzi e manodopera di 3 anni a partire dalla data di acquisto. Per far valere la garanzia è necessario conservare la prova di acquisto.
- La garanzia non copre eventuali danni dovuti a negligenza, urti o incidenti.
- I componenti del prodotto non devono essere aperti o riparati da persone esterne alla società avidsen.
- Eventuali interventi di riparazione autonomi del prodotto rendono nulla la garanzia.
- Non tagliare o prolungare il cavo dell'adattatore di alimentazione, pena l'annullamento della garanzia.

3 - ASSISTENZA E CONSIGLI

- Nonostante tutta la cura con la quale abbiamo progettato i nostri prodotti e realizzato il presente manuale, qualora l'utente incontri difficoltà nell'installare il prodotto o abbia dei dubbi, è invitato a contattare i nostri specialisti, che saranno sempre a sua completa disposizione per rispondere a tutte le sue domande.
- In caso di malfunzionamento del prodotto durante l'installazione o pochi giorni dopo la stessa, si invita a contattare l'assistenza clienti rimanendo in prossimità del prodotto, in modo da consentire ai tecnici di diagnosticare subito l'origine del problema, con molta probabilità dovuto a errato settaggio o installazione non conforme.

I tecnici del nostro servizio post-vendita sono disponibili al numero:

+ 39 02 97 27 15 98 Service 0,35 € / min
+ prix appel

dal lunedì al venerdì dalle 9:00 alle 12:00 e dalle 14:00 alle 18:00.



Bisogno di aiuto?
Avidssy
 risponde a tutte le tue domande
 sul sito www.advisen.com

4 - RESO DEL PRODOTTO - SERVIZIO POST VENDITA

Nonostante tutta la cura con la quale abbiamo progettato e realizzato il prodotto acquistato, qualora fosse necessario rinviarlo al produttore tramite il servizio post vendita per permetterne la riparazione, sarà possibile consultare lo stato di avanzamento dell'intervento collegandosi al seguente sito Internet: <http://sav.avidsen.com>

Avidsen si impegna a disporre di uno stock di pezzi di ricambio per questo prodotto durante il periodo di garanzia contrattuale.

avidsen

19 Avenue Marcel Dassault
ZAC des Deux Lions - 37200 Tours - Francia

