

avidsen

FR THERMOSTAT ANALOGIQUE
Réf. 103951

Thermostat analogique simple et efficace. Permet de contrôler et de régler facilement une large gamme d'appareils de chauffage...

IMPORTANT : lire attentivement le mode d'emploi avant de procéder à l'installation.

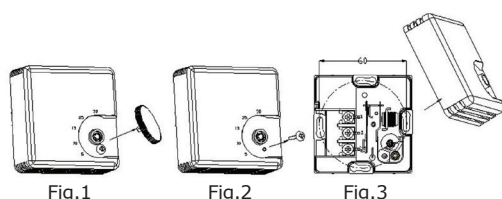
PRÉCAUTIONS D'UTILISATION

Précautions à prendre concernant l'installation et l'utilisation du thermostat

- Le thermostat Avidsen est conçu pour une utilisation exclusivement en intérieur... - Ne pas installer dans des endroits très humides... - Faire attention au câblage destiné au branchement de l'appareil...

N.B : la société AVIDSEN décline toute responsabilité pour les dommages éventuels causés par une installation non conforme...

INSTALLATION

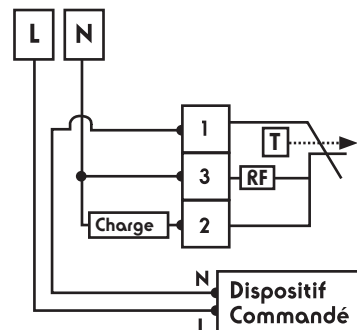


- 1) Enlever le bouton (Fig. 1)
2) Dévisser et extraire la vis du côté recto (Fig. 2)
3) Enlever le couvercle de protection du thermostat (Fig. 3)
4) Fixation au mur

CARACTÉRISTIQUES TECHNIQUES

Alimentation : tension du réseau 230 VAC - 50/60 Hz
Sortie : 230 VAC - 50 Hz (contact ouvert normalement)
Charge maximale : 7A

SCHEMA DU BRANCHEMENT ÉLECTRIQUE



L'entrée 3 est utile au circuit de contrôle qui rend la température de la pièce plus stable et plus précise.

Attention : pour votre sécurité, coupez le courant dans toute la maison avant d'effectuer le câblage.

UTILISATION QUOTIDIENNE

- Afficher sur le sélecteur la température choisie :
- si la température du local dans lequel le thermostat est installé est supérieure au niveau choisi...

INFORMATIONS COMPLÉMENTAIRES

- Avant toute opération de nettoyage, débranchez le dispositif d'alimentation.
- Ne pas nettoyer avec des produits abrasifs ou corrosifs.

GARANTIE ET SERVICES

Le produit est couvert par la garantie légale de 2 ans du vendeur sur les défauts de conformité prévue par les articles 128 et suivants du décret législatif n. 206/2005

ATTENTION : La garantie n'est valide qu'avec le ticket de caisse ou la facture d'achat. La garantie ne couvre pas les dommages causés par la négligence...

Assistance technique : Tel : + 33 (0)892 701 369
Du lundi au vendredi de 9H à 12H et de 14H à 18H.

0 892 701 369 Service 0,35 €/min + prix appel

INFORMATIONS AUX USAGERS

Conformément à l'article 13 du décret législatif du 25 juillet 2005, n° 151 « Application des directives 2002/95/CE et 2003/108/CE, relatives à la réduction de l'utilisation de substances dangereuses...

Ce logo signifie qu'il ne faut pas jeter les appareils hors d'usage avec les ordures ménagères, les substances dangereuses qu'ils sont susceptibles de contenir peuvent nuire à la santé et à l'environnement.

avidsen

GB THERMOSTAT ANALOGIQUE
Réf. 103951

Simple and efficient analog thermostat. Provides convenient control and regulate a wide range of heating equipment in your house, store or at the office using only the mains voltage (230 V AC).

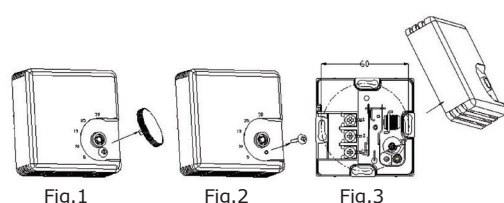
IMPORTANT: carefully read the user manual before installation.

PRECAUTIONS FOR USE

- Avidsen thermostat is exclusively for indoor use (closed rooms, garages, porches etc.). Do not install outdoors or in locations directly exposed to rain.
- Do not install in places with high humidity.
- The thermostat can operate one device only.

N.B: AVIDSEN waives any responsibility for damage caused by improper installation or use of the device other than described in this manual.

INSTALLATION

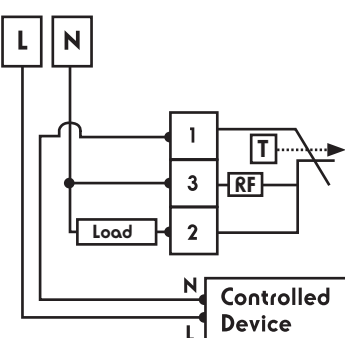


- 1) Remove the knob (Fig. 1)
2) Unscrew and remove the screw on the front (Fig. 2)
3) Remove the protective cover of the thermostat (Fig. 3)
4) Wall mount

TECHNICAL CHARACTERISTICS

Power supply: 230VAC mains voltage - 50 / 60Hz
Output: 230VAC - 50Hz with a normally open contact
Maximum load: 7A

WIRING DIAGRAM



Inlet 3 is useful to the control circuit, able to make room temperature more stable and precise.

Attention: for your safety cut off power from the house plant before making any wiring.

DAILY USE

- Set the required temperature on the dialer:
- If the temperature inside the room where the thermostat is installed is higher than the selected level, there will be no output signal (0V) and will result like an open contact at circuit level.

ADDITIONAL INFORMATION

- Always unplug the product from the mains before carrying out any maintenance.
- Never use abrasive or corrosive substances to clean the product.

WARRANTY AND SERVICE

This product is covered by 2-year legal warranty of seller for conformity defects as provided for by articles 128 and subsequent of Legislative Decree no 206/2005

Technical Assistance: Tel: + 33 (0)892 701 369
Monday to Friday, 9 AM to 12 PM and 2 PM to 6 PM

INFORMATION TO USERS

For the purpose and effect of art. 13 legislative decree 25 July 2005, no. 151 "Implementation of Directives 2002/95/CE and 2003/108/CE relative to the reduction of the use of hazardous substances in electrical and electronic appliances as well as the disposal of waste"

The crossed bin symbol shown on the equipment indicates that at the end of its working life the product must be collected separately from other waste. The user must therefore take the above equipment to the appropriate differentiated collection centres for electronic and electro technical waste...

avidsen

NL ANALOGIE THERMOSTAAT
Réf. 103951

Eenvoudige en efficiënte analoge thermostaat. Het toestel laat toe handig een uitgebreid gamma verwarmingstoestellen te controleren en regelen in huis, in de winkel of op kantoor door enkel de netspanning te gebruiken (230V ~ AC).

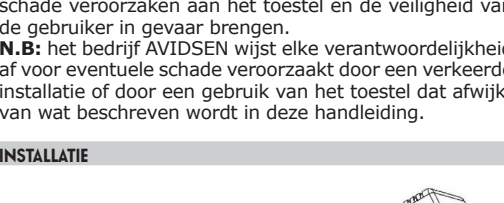
BELANGRIJK: lees aandachtig de gebruikershandleiding voor de installatie.

VOORZORGSMAATREGELEN VOOR GEBRUIK

- Voorzorgsmaatregelen met betrekking tot de installatie en het gebruik van de thermostaat
- De Avidsen-thermostaat is enkel en alleen bedoeld voor intern gebruik (gesloten lokalen, garages, gangen, etc.)...

N.B: het bedrijf AVIDSEN wijst elke verantwoordelijkheid af voor eventuele schade veroorzaakt door een verkeerde installatie of door een gebruik van het toestel dat afwijkt van wat beschreven wordt in deze handleiding.

INSTALLATIE

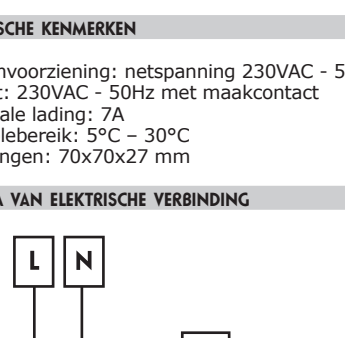


- 1) Verwijder de knop (Afb. 1)
2) Draai de schroef op de voorkant los en verwijder deze (Afb. 2)
3) Hef het beschermend deksel van de thermostaat op (Afb. 3)
4) Bevestiging op de muur

TECHNISCHE KENMERKEN

Stroomvoorziening: netspanning 230VAC - 50/60Hz
Output: 230VAC - 50Hz met maakcontact
Maximale lading: 7A

SCHEMA VAN ELEKTRISCHE VERBINDING



Input 3 is nuttig voor de regelschakeling en kan de omgevingstemperatuur stabiel en nauwkeuriger maken.

Opgelet: verwijder voor uw veiligheid de stroom in huis alvorens de bedrading uit te voeren.

DAGELIJKS GEBRUIK

- Stel de verkozen temperatuurschakelaar in:
- indien de temperatuur in het lokaal waar de thermostaat geïnstalleerd is zich boven het geselecteerde niveau bevindt, in output zal er geen enkel signaal (0V) en op het niveau van het circuit zal het als een open contact resulteren.

BIJKOMENDE INFORMATIE

- Koppel los van de netadapter voor elke reinigingshandeling.
- Gebruik geen schurende of bijtende oplosmiddelen om het product te reinigen.

GARANTIE EN SERVICES

Het product valt onder de wettelijke garantie van de verkoper van 24 maanden voor conformiteitsdefecten voorzien door artikels 128 en volgende van Wetsdecreet n. 206/2005 (Verbruikscodes).

OPGELET: De garantie is niet geldig zonder kwitantie of fiscaal ontvangstbewijs van aankoop. Deze garantie dekt geen schade veroorzaakt door ongevallen, verkeerd onderhoud, nalatigheid.

INFORMATIE VOOR DE GEBRUIKERS

krachtens art. 13 van het Wetsdecreet 25 Juli 2005, n. 151 "Toepassing van de Richtlijnen 2002/95/EG en 2003/108/EG, inzake de reductie van het gebruik van gevaarlijke stoffen in elektrische en elektronische apparatuur, alsook de verwijdering van de afvalstoffen".

Het symbool van de doorstreepte vuilnisbak op de apparatuur of de verpakking ervan wijst erop dat het product op het einde van zijn nuttige levensduur apart moet ingezameld worden van het andere afval.

avidsen

DE ANALOG THERMOSTAT
Réf. 103951

Einfaches und leistungsstarkes Analog-Thermostat. Ermöglicht die Kontrolle und bequeme Regulierung einer Vielzahl von im Haus, im Geschäft oder im Büro vorhandenen Heizgeräten und nutzt dazu einzig die Netzspannung (230V ~ AC) aus.

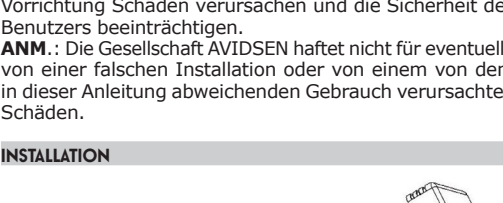
WICHTIG: Vor der Installation die Gebrauchsanleitung aufmerksam lesen.

VORSICHTSMASSNAHMEN

- Vorsichtsmaßnahmen bei Installation und Verwendung des Thermostats
- Das Thermostat von Avidsen ist einzig für den internen Gebrauch (geschlossene Räume, Garagen, Hauseingänge usw.) bestimmt, nicht in externen Umgebungen oder an dem Regen direkt ausgesetzten Stellen installieren.

N.B: Die Gesellschaft AVIDSEN haftet nicht für eventuelle von einer falschen Installation oder von einem von dem in dieser Anleitung abweichenden Gebrauch verursachten Schäden.

INSTALLATION

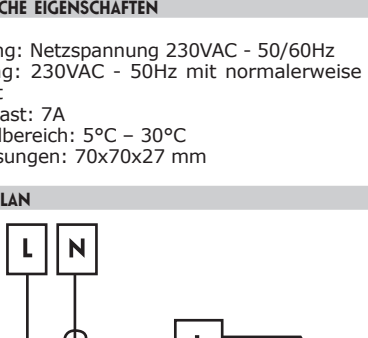


- 1) Den Drehknopf (Abb. 1) entfernen
2) Die Schraube auf der Vorderseite (Abb. 2) losschrauben und herausnehmen
3) Den Schutzdeckel des Thermostats (Abb. 3) abnehmen
4) Wandbefestigung

TECHNISCHE EIGENSCHAFTEN

Speisung: Netzspannung 230VAC - 50/60Hz
Ausgang: 230VAC - 50Hz mit normalerweise offenem Kontakt
Höchstlast: 7A

SCHALTPLAN



Der Eingang 3 dient dem Kontrollkreis, der die Raumtemperatur stabiler und präziser macht.

Achtung: Zu Ihrer Sicherheit vor der Verkabelung den Strom von der Wohnungsanlage abtrennen.

TÄGLICHER GEBRAUCH

- Auf dem Wählschalter die ausgewählte Temperatur einstellen:
- wenn die Temperatur in dem Raum, in dem das Thermostat installiert ist, höher als das ausgewählte Niveau ist, gibt es im Ausgang kein Signal (0V) und auf Kreisebene resultiert es als ein offener Kontakt.

ZUSÄTZLICHE INFORMATIONEN

- Trennen Sie die Stromversorgung und das Netzkabel von jeder Instandhaltungsarbeit.
- Verwenden Sie zur Reinigung des Produkts keine scheuernden oder ätzenden Lösungsmittel.

GARANTIE UND HILFE

Für das Produkt besteht für 24 Monate die gesetzlich vorgesehene Garantie des Verkäufers für Konformitätsdefekte laut den Art. 128 und ff. des Gesetzeserlass Nr. 206/2005 (Verbrauchercode).

ACHTUNG: Beachten Sie: Die Garantie ist ohne Quittung oder Kaufbestätigung ungültig. Die Garantie gilt nicht für Schäden, die durch Nachlässigkeit, Stöße oder Unfälle verursacht wurden.

HINWEISE FÜR DIE BENUTZER

Laut Art. 13 des Gesetzeserlass vom 25. Juli 2005, Nr. 151 "Anwendung der EG-Richtlinien 2002/95/EG und 2003/108/EG in Bezug auf die Verringerung der Nutzung gefährlicher Substanzen in elektronischen und elektrischen Geräten und zur Müllentsorgung".

Der Nutzer muss daher das Gerät an seinem Lebensende zu den entsprechenden Sammelstellen für elektronische und elektrotechnische Zentren bringen oder es dem Verkäufer übergeben, bei dem er ein ähnliches neues Gerät kauft (im Verhältnis eins zu eins).

Termostato analógico sencillo y eficiente. Permite controlar y regular cómodamente una amplia gama de aparatos de calefacción instalados en la casa, la tienda o la oficina utilizando solamente la tensión de red (230V~ AC).

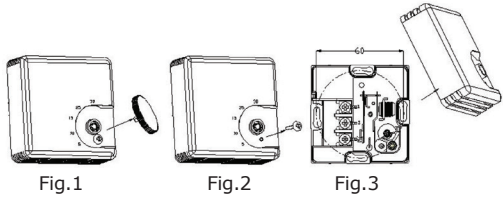
IMPORTANTE: se debe leer atentamente el manual de uso antes de la instalación.

PRECAUCIONES DE USO

Precauciones para la instalación y el uso del termostato:
- el termostato Avidsen está diseñado sólo y exclusivamente para uso en interiores (locales cerrados, garajes, zaguanes, etc.); no instalar en exteriores o en puntos directamente expuestos a la lluvia.
- No instalar en lugares con alto nivel de humedad.
- El termostato puede funcionar con un solo aparato. La conexión de varios aparatos en cascada o en serie (por ejemplo una estufa y un ventilador) no garantiza el funcionamiento correcto del dispositivo.
- Cortar la corriente en la instalación de la casa antes de realizar la conexión con un aparato.
- Prestar atención en el cableado para la conexión con el aparato y la red eléctrica: una conexión incorrecta o un apantallado no fiable de los cables eléctricos y comprometer la seguridad del usuario.

Nota: la sociedad AVIDSEN declina toda responsabilidad por posibles daños causados por una instalación incorrecta o un uso del dispositivo diferente del descrito en el presente manual.

INSTALACIÓN

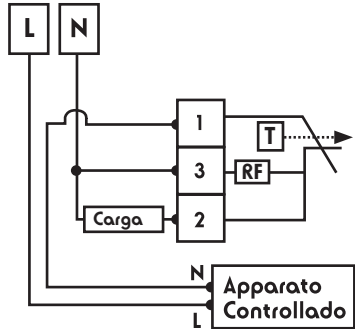


- 1) Retirar el pomo (Fig. 1)
 - 2) Destornillar y extraer el tornillo en el lado anterior (Fig. 2)
 - 3) Quitar la tapa de protección del termostato (Fig. 3)
 - 4) Fijación en la pared
- En la parte trasera del termostato se encuentran 4 orificios para la fijación. Hacer 2/4 orificios en la pared y fijar el termostato a la pared con 2/4 tarugos (incluidos). El termostato se debe instalar aproximadamente a 150 cm del suelo, lejos de fuentes de calor y protegido de los rayos solares.

CARACTERÍSTICAS TÉCNICAS

Alimentación: tensión de red 230VAC - 50/60Hz
Salida: 230VAC - 50Hz con contacto normalmente abierto
Carga máxima: 7A
Rango de control: 5°C - 30°C
Dimensiones: 70x70x27 mm

ESQUEMA DE CONEXIÓN ELÉCTRICA



La entrada 3 es útil para el circuito de control, capaz de mantener la temperatura ambiente más estable y precisa. Atención: para su seguridad cortar la corriente de la instalación de la casa antes de efectuar el cableado.

USO COTIDIANO

Programar la temperatura deseada en el selector:
• si la temperatura interna al ambiente en que se ha instalado el termostato es superior al nivel seleccionado, en salida no habrá ninguna señal (0V) y a nivel del circuito resultará como un contacto abierto.
• si la temperatura baja debajo del nivel seleccionado el termostato señalará en salida un valor de 230V ~AC (igual a la tensión de red) que irá a alimentar (o dará la autorización para el encendido) el aparato que se desea controlar.

INFORMACIONES ADICIONALES

- Antes de cualquier operación de limpieza, desconectar el alimentador.
- Para limpiar el producto no utilizar disolventes abrasivos o corrosivos.
- Utilizar el producto siempre en un lugar seco.
- No abrir la carcasa para evitar riesgos de choque eléctrico.

GARANTÍA Y ASISTENCIA

El producto está cubierto por la garantía legal del vendedor de 24 meses por defectos de conformidad prevista en los artículos 128 y ss. del D.L. n. 206/2005 (Código del Consumo). ATENCIÓN: la garantía no es válida sin el ticket o el recibo fiscal de compra. La garantía no cubre los daños causados por negligencia, golpes y accidentes. Ninguno de los componentes de este producto debe abrirse o repararse, excepto para la introducción de las pilas o su sustitución, si no es por el personal de la empresa AVIDSEN. Cualquier intervención en el aparato anulará la garantía. En caso de problema, póngase en contacto con nuestra línea de atención técnica en el + 34 902 101 633. (Precio: 0,06 euros/min) De lunes a jueves de 8:00 a 13:00h y de 14:00 a 7:00h. Viernes de 9:00 a 14:00h. Mail: soporte@avidsen.com

INFORMACIÓN PARA LOS USUARIOS

De conformidad al art. 13 del Decreto Legislativo n. 151, del 25 de julio de 2005, "Aplicación de las Directivas 2002/95/CE y 2003/108/CE, relativas a la reducción del uso de sustancias peligrosas en los aparatos eléctricos y electrónicos, y la eliminación de los residuos".

El símbolo del contenedor tachado que se encuentra en el aparato o en su embalaje indica que el producto al final de su vida útil debe ser recogido separadamente de los otros residuos. Por tanto, el usuario deberá entregar el equipo que haya llegado al final de su vida útil a los adecuados centros de recogida selectiva de residuos electrónicos y electrodomésticos, o entregarlo al vendedor en el momento de la adquisición de un nuevo equipo equivalente, en proporción de uno a uno. La adecuada recogida selectiva para la entrega del equipo usado a los centros de reciclaje, de tratamiento y eliminación compatible con el medio ambiente contribuye a evitar posibles efectos negativos sobre el medio ambiente y la salud y favorece la reutilización y/o reciclaje de los materiales de los que está compuesto el producto. La eliminación abusiva del producto por parte del usuario comporta la aplicación de las sanciones administrativas previstas en el d.l. n. 22/1997 (artículo 50 y siguientes del d.l. n. 22/1997).

Simples e eficiente termóstato analógico. Permite controlar e regular de modo confortável uma ampla série de aparelhagens para o aquecimento da casa, da loja ou do escritório, utilizando apenas a tensão de rede (230V~ AC).

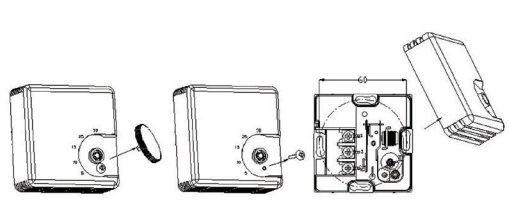
IMPORTANTE: leia com cuidado o manual de uso antes de realizar a instalação.

PRECAUÇÕES DE USO

Precauções a ter durante a instalação e o uso do termostato:
- O termóstato Avidsen serve apenas para uso interno (lugares fechados, garagens, entradas, etc.); não instalar em ambientes externos ou em lugares diretamente expostos à chuva.
- Não instalar em lugares com taxa elevada de humidade.
- O termóstato só pode funcionar com uma aparelhagem. A conexão com várias aparelhagens em cascata ou em série (por exemplo um aquecedor e uma ventoinha) não garante o correto funcionamento do dispositivo.
- Retire a corrente da instalação de casa antes de efetuar a conexão com uma aparelhagem.
- Tenha muito cuidado com a cablagem para a conexão com a aparelhagem e com a rede elétrica: uma conexão errada ou uma blindagem não fiável pode causar danos ao dispositivo e comprometer a segurança do utente.

N.B: a sociedade AVIDSEN declina qualquer responsabilidade por eventuais danos causados por uma instalação não correta ou por um uso do dispositivo diferente daquele indicado neste manual.

INSTALAÇÃO

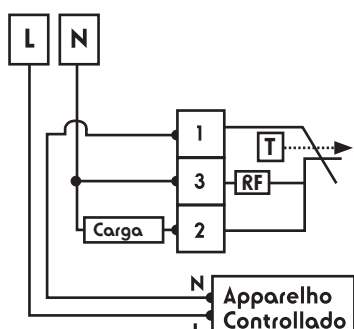


- 1) Retire o manípulo (Fig. 1);
 - 2) Desaparafuse e extraia o parafuso no lado anterior (Fig. 2);
 - 3) Tire a tampa de proteção do termóstato (Fig. 3);
 - 4) Fixação na parede:
- Na parte traseira do termóstato há 4 furos para a fixação. Faça 2/4 furos na parede e fixe o termóstato na parede com 2/4 calços (fornecidos); O termóstato deve ficar instalado a cerca de 150 cm do chão, longe de fontes de calor e ao abrigo dos raios do sol.

CARACTERÍSTICAS TÉCNICAS

Alimentação: tensão de rede 230VAC - 50/60Hz
Saída: 230VAC - 50Hz com contato normalmente aberto
Carga máxima: 7A
Intervalo de controle: 5°C - 30°C
Dimensões: 70x70x27 mm

ESQUEMA DE CONEXÃO ELÉTRICA



A entrada 3 é útil para o circuito de controlo, tem capacidade para tornar a temperatura ambiente mais estável e certa. Cuidado: para a sua segurança, retire a corrente da instalação de casa antes de realizar a cablagem.

USO DIÁRIO

Configure no seletor a temperatura escolhida:
• se a temperatura interna do local onde o termóstato se encontra instalado for superior ao nível selecionado, em saída não haverá nenhum sinal (0V) e ao nível do circuito irá resultar como um contato aberto.
• se a temperatura ficar abaixo do nível selecionado, o termóstato irá sinalizar em saída um valor de 230V ~AC (igual à tensão de rede), que irá alimentar (ou irá dar a autorização de ligação) a aparelhagem que deseja controlar.

INFORMAÇÕES SUPLEMENTARES

- Antes de realizar as operações de limpeza, desligue o alimentador.
- Para limpar o equipamento não utilize solventes abrasivos ou corrosivos.
- Utilize o equipamento sempre em um lugar seco.
- Não abra o invólucro para evitar riscos de electrocussão.

GARANTIA E ASSISTÊNCIA

O produto está coberto pela garantia legal do vendedor de 24 meses quanto a defeitos em conformidade prevista nos artigos 128 e ss. do D.Lei. n.º 206/2005 (Código do Consumo). CUIDADO: A garantia não é válida sem a factura ou recibo fiscal de aquisição. A garantia não cobre os danos causados por negligência, choques ou acidentes. Nenhum elemento deste produto deve ser aberto ou reparado por pessoas estranhas à empresa AVIDSEN. Qualquer intervenção no aparelho anulará a garantia. Em caso de problemas, entre em contato com o nosso telefone de atendimento ao cliente: +351 707 45 11 45. (chamada local) Horário: De 2ªF a 6ªF das 9:00h às 13:00h e das 14:00h às 18:00h. Mail: apoiocliente@avidsen.com

INFORMAÇÕES PARA OS UTILIZADORES

Ao abrigo do art.13. do Decreto Legislativo n.º 151/2005, de 25 de julho, "Atuação das Diretivas n. 2002/95/CE, relativa à restrição do uso de determinadas substâncias perigosas em equipamentos elétricos e eletrónicos, e n. 2003/108/CE, que altera a Diretiva 2002/96/CE relativa aos resíduos de equipamentos elétricos e eletrónicos (REEE).

O símbolo do caixote barrado indicado no equipamento ou na embalagem indica que o próprio equipamento, no fim da sua vida útil, deve ser eliminado separadamente do lixo comum. Portanto, o utilizador terá de entregar o equipamento que chegou ao fim da sua vida nos centros de recolha diferenciada para resíduos eletrónicos e eletrotécnicos ou ao vendedor aquando da compra dum novo equipamento de tipo equivalente, na proporção de 1 para 1. A recolha diferenciada e o sucessivo envio do equipamento para a reciclagem, para o tratamento e para a eliminação compatível com o ambiente contribui para evitar possíveis efeitos negativos no ambiente e na saúde e favorece a reutilização e/ou a reciclagem dos materiais que compõem o próprio equipamento. A eliminação abusiva do equipamento implica a cominação das sanções administrativas previstas pelo Decreto Legislativo n.º 22/1997 (artigos 50.º e seguintes).

Semplice ed efficiente termostato analogico. Permette di controllare e di regolare comodamente una vasta gamma di apparecchiature di riscaldamento presenti nella casa, nel negozio o nell'ufficio sfruttando unicamente la tensione di rete (230V~ AC).

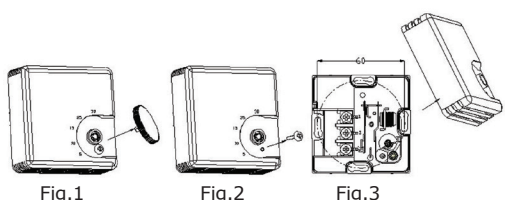
IMPORTANTE: leggere attentamente il manuale d'uso prima dell'installazione.

PRECAUZIONI D'USO

Precauzioni su installazione ed utilizzo del termostato
- Il termostato Avidsen è solo ed esclusivamente per uso interno (locali chiusi, garage androni ecc.), non installare in ambienti esterni o in punti direttamente esposti alla pioggia.
- Non installare il luoghi ad elevato tasso di umidità.
- Il termostato è in grado di operare una sola apparecchiatura. Il collegamento di più apparecchiature in cascata o in serie (ad esempio una stufa ed un ventilatore) non garantisce il corretto funzionamento del dispositivo.
- Rimuovere la corrente all'impianto di casa prima di effettuare il collegamento con una apparecchiatura.
- Prestare attenzione nel cablaggio per il collegamento con l'apparecchiatura e la rete elettrica: una connessione errata o una schermatura non affidabile dei cavi elettrici può provocare danni al dispositivo e compromettere la sicurezza dell'utente.

N.B: la società AVIDSEN declina ogni responsabilità di eventuali danni causati da una installazione non corretta o da un utilizzo del dispositivo differente da quello descritto nel presente manuale.

INSTALLAZIONE

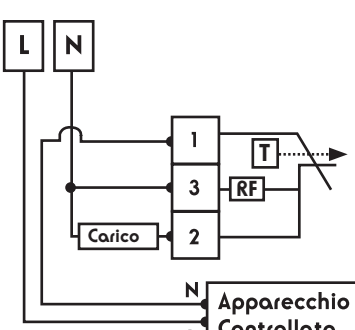


- 1) Rimuovere la manopola (Fig. 1)
 - 2) Svitare ed estrarre le vite sul lato anteriore (Fig. 2)
 - 3) Levare il coperchio di protezione del termostato (Fig. 3)
 - 4) Fissaggio a muro
- Sul retro del termostato sono presenti 4 fori per il fissaggio. Praticare sul muro 2/4 fori e fissare il termostato al muro con 2/4 tasselli (in dotazione) Il termostato va installato a circa 150 cm dal suolo , lontano da fonti di calore e al riparo da raggi solari

CARATTERISTICHE TECNICHE

Alimentazione: tensione di rete 230VAC - 50/60Hz
Uscita: 230VAC - 50Hz con contatto normalmente aperto
Carico massimo : 7A
Range di controllo : 5°C - 30°C
Dimensioni : 70x70x27 mm

SCHEMA DI COLLEGAMENTO ELETTRICO



L'ingresso 3 è utile al circuito di controllo, in grado di rendere la temperatura ambiente più stabile e precisa. Attenzione : per la vostra sicurezza togliere la corrente all'impianto di casa prima di effettuare il cablaggio.

USO QUOTIDIANO

Impostare sul selettore la temperatura prescelta :
• se la temperatura interna al locale ove il termostato è installato e superiore al livello selezionato , in uscita non vi sarà alcun segnale (0V) e a livello circuitale risulterà come un contatto aperto.
• se la temperatura scende al di sotto del livello selezionato il termostato segnerà in uscita un valore di 230V ~AC (pari alla tensione di rete) che andrà ad alimentare (o darà l'autorizzazione all'accensione) l'apparecchiatura che volete controllare.

INFORMAZIONI COMPLEMENTARI

- Prima di ogni operazione di pulizia, scollegare il dispositivo dall'alimentazione.
- Non pulire il prodotto con sostanze abrasive o corrosive.
- Utilizzare il dispositivo sempre in un luogo asciutto
- Non aprire mai l'involucro per evitare rischi di scossa elettrica.

GARANZIA E SERVIZI

Il prodotto è coperto dalla garanzia legale del venditore di 24 mesi per difetti di conformità prevista dagli articoli 128 e ss. del D.Lgs. n.206/2005 (Codice del Consumo). **ATTENZIONE:** La garanzia non è valida senza lo scontrino o la ricevuta fiscale di acquisto. Assistenza Tecnica Tel: 02 97 27 15 98 lunedì / venerdì 9:00-13.00 / 14.00-18:00

INFORMAZIONE AGLI UTENTI

Ai sensi dell'art. 13 del Decreto Legislativo 25 Luglio 2005, n. 151 "Attuazione delle Direttive 2002/95/CE e 2003/108/CE, relative alla riduzione dell'uso di sostanze pericolose nelle apparecchiature elettriche e elettroniche, nonché allo smaltimento dei rifiuti".

Il simbolo del cassonetto barrato riportato sull'apparecchiatura o sulla sua confezione indica che il prodotto alla fine della propria vita utile deve essere raccolto separatamente dagli altri rifiuti. L'utente dovrà, pertanto, conferire l'apparecchiatura giunta a fine vita agli idonei centri di raccolta differenziale dei rifiuti elettronici ed elettrotecnici, oppure riconsegnarla al rivenditore al momento dell'acquisto di una nuova apparecchiatura di tipo equivalente, in ragione di uno a uno. L'adeguata raccolta differenziata per l'avvio successivo dell'apparecchiatura dismessa al riciclaggio, al trattamento e allo smaltimento ambientale compatibile contribuisce ad evitare possibili effetti negativi sull'ambiente e sulla salute e favorisce il riempio e/o il riciclo dei materiali di cui è composta l'apparecchiatura. Lo smaltimento abusivo del prodotto da parte dell'utente comporta l'applicazione delle sanzioni amministrative di cui al dlgs. n. 22/1997 (articolo 50 e seguenti del dlgs. n. 22/1997)

Imported by: Avidsen France - 19 avenue Marcel Dassault ZAC des Deux Lions 37200 Tours - FRANCE

Απλός και αποτελεσματικός αναλογικός θερμοστάτης. Επιτρέπει τον άνετο έλεγχο και τη ρύθμιση ευρείας γκάμας θερμαντικών συσκευών που υπάρχουν μέσα στο σπίτι, στο μαγαζί ή στο γραφείο εκμεταλλευόμενος μόνο την τάση του δικτύου (230V~ AC).

ΣΗΜΑΝΤΙΚΟ: διαβάστε προσεκτικά το εγχειρίδιο χρήσης πριν από την εγκατάσταση.

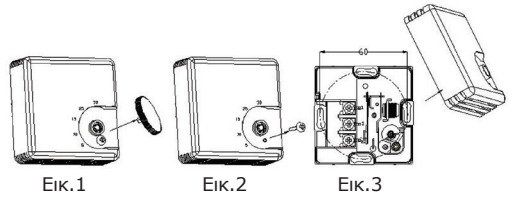
ΠΡΟΦΥΛΑΞΕΙΣ ΧΡΗΣΗΣ

Προφυλάξτε κατά την εγκατάσταση και χρήση του θερμοστάτη
- Ο θερμοστάτης Avidsen είναι μόνο και αποκλειστικά για εσωτερική χρήση (κλειστοί χώροι, γκαράζ, είσοδοι κλπ), μην τον τοποθετείτε σε εξωτερικούς χώρους ή σε σημεία που είναι εκτεθειμένα άμεσα στη βροχή.
- Μην τον εγκαθιστάτε σε μέρη με υψηλό ποσοστό υγρασίας.
- Ο θερμοστάτης είναι σε θέση να λειτουργεί με μία μόνο συσκευή.
- Η σύνδεση με περισσότερες συσκευές σε μορφή καταρράκτη ή σε σειρά (για παράδειγμα μία θερμάστρα και ένα βενιλιπέτερ) δεν εξασφαλίζει τη σωστή λειτουργία της διάταξης.
- Αποσυνδέστε το ρεύμα από την εγκατάσταση του σπιτιού πριν κάνετε τη σύνδεση με μία συσκευή.
- Προσέξτε την καλωδίωση για τη σύνδεση με την συσκευή και το ηλεκτρικό δίκτυο: μία λάθος σύνδεση ή μία μη αξιόπιστη θωράκιση των ηλεκτρικών καλωδίων μπορεί να προκαλέσει ζημιές στη διάταξη και να θέσει σε κίνδυνο την ασφάλεια του χρήστη.

ΣΗΜΕΙΩΣΗ: η εταιρία AVIDSEN απαλλάσσεται από κάθε ευθύνη για ενδεχόμενες ζημιές που προκαλούνται από μη σωστή εγκατάσταση ή από χρήση της συσκευής διαφορετική από αυτήν που περιγράφεται στο παρόν εγχειρίδιο.

INSTALLAZIONE

- 1) Αφαιρέστε το διακόπτη (Εικ. 1)
- 2) Ξεβιδώστε και βγάλτε τη βίδα στην μπροστινή πλευρά

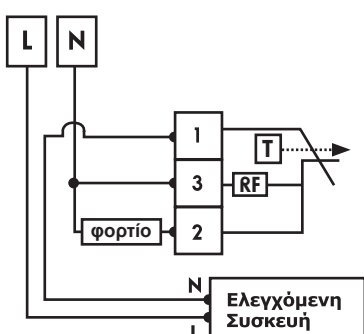


- (Εικ. 2)
 - 3) Βγάλτε το καπάκι προστασίας του θερμοστάτη (Εικ. 3)
 - 4) Επιτοίχια στερέωση
- Στο πίσω μέρος του θερμοστάτη υπάρχουν 4 τρύπες για τη στερέωσή του. Κάντε στον τοίχο 2/4 τρύπες και στερεώστε το θερμοστάτη στον τοίχο με 2/4 τάκους (παρέχονται). Ο θερμοστάτης πρέπει να εγκατασταθεί περίπου 150 cm από το έδαφος, μακριά από πηγές θερμότητας και να προστατευτεί από τις ακτίνες του ήλιου

ΤΕΧΝΙΚΑ ΧΑΡΑΚΤΗΡΙΣΤΙΚΑ

Τροφοδοσία: τάση δικτύου 230VAC - 50/60Hz
Έξοδος: 230VAC - 50Hz με επαφή κανονικά ανοιχτή
Μέγιστο φορτίο: 7A
Εύρος ελέγχου: 5°C - 30°C
Dimensioni : 70x70x27 mm

ΔΙΑΓΡΑΜΜΑ ΗΛΕΚΤΡΙΚΗΣ ΣΥΝΔΕΣΗΣ



Η είσοδος 3 είναι χρήσιμη για το κύκλωμα ελέγχου, και είναι σε θέση να καθιστά την θερμοκρασία περιβάλλοντος πιο σταθερή και ακριβή. Προσοχή: για την ασφάλειά σας αφαιρέστε το ρεύμα από την εγκατάσταση του σπιτιού πριν κάνετε την καλωδίωση.

ΚΑΘΗΜΕΡΙΝΗ ΧΡΗΣΗ

Ρυθμίστε στον επιλογέα την προεπιλεγμένη θερμοκρασία :
• εάν η εσωτερική θερμοκρασία του χώρου όπου είναι εγκαταστημένος ο θερμοστάτης είναι μεγαλύτερη από το επιλεγμένο επίπεδο, στην έξοδο δεν θα υπάρχει κανένα σήμα (0V) και σε επίπεδο κυκλώματος θα είναι σαν ανοιχτή επαφή.
• εάν η θερμοκρασία κατέβει κάτω από το επιλεγμένο επίπεδο ο θερμοστάτης θα επιστήσει στην έξοδο μια τιμή 230V ~AC (ίση με την τάση δικτύου) η οποία θα τροφοδοτήσει (ή θα εξουσιοδοτήσει το άναμμα) την συσκευή που θέλετε να ελέγξετε.

ΠΡΟΣΘΕΤΕΣ ΠΛΗΡΟΦΟΡΙΕΣ

- πριν από οποιαδήποτε ενέργεια καθαρισμού, αποσυνδέστε το τροφοδοτικό.
- Για τον καθαρισμό του προϊόντος, μην χρησιμοποιείτε λειαντικά ή διαβρωτικά διαλυτικά.
- Χρησιμοποιείτε το προϊόν πάντα σε στεγνό μέρος.
- Μην ανοίγετε το περίβλημα προς αποφυγή κινδύνων ηλεκτροπληξίας.

ΕΓΓΥΗΣΗ ΚΑΙ ΥΠΟΣΤΗΡΙΞΗ

Το προϊόν καλύπτεται από την νόμιμη εγγύηση του πωλητή 24 μηνών για ελαττώματα ως προς την συμμόρφωση όπως προβλέπεται από τα άρθρα 128 και επ. του Ν.Δ/τος υπ' αρ. 206/2005 (Καταναλωτικός Κώδικας). **ΠΡΟΣΟΧΗ:** Η εγγύηση δεν ισχύει χωρίς την ταμειακή απόδειξη ή την φορολογική απόδειξη αγοράς. Η εγγύηση δεν καλύπτει τις ζημιές που προκαλούνται από αμέλεια, χτυπήματα και ατυχήματα διαφθοράς είδους. Κανένα από τα εξαρτήματα αυτού του προϊόντος δεν πρέπει να ανοίγεται ή να επισκευάζεται, εκτός από την περίπτωση για την τοποθέτηση των μπαταριών ή την αντικατάστασή τους, από άτομα ξένα προς την εταιρία AVIDSEN. Οποιαδήποτε επέμβαση στη συσκευή θα ακυρώσει την εγγύηση. Τεχνική Υποστήριξη: τηλεφώνω 02 97 27 15 98 ώρπρία: από τη Δευτέρα έως την Παρασκευή από 9:00-13.00 / 14.00-18:00

ΠΛΗΡΟΦΟΡΙΑ ΓΙΑ ΤΟΥΣ ΧΡΗΣΤΕΣ

σύμφωνα με το άρθρο 13 του Νομοθετικού Διατάγματος υπ' αρ. 151 της 25ης Ιουλίου 2005, "Εφαρμογή των Οδηγιών 2002/95/ΕΚ και 2003/108/ΕΚ, σχετικά με τη μείωση της χρήσης επικίνδυνων ουσιών στους ηλεκτρικούς και ηλεκτρονικούς εξοπλισμούς, καθώς και τη διάθεση των αποβλήτων".

Το σύμβολο του διαγραμμένου κάδου που υπάρχει πάνω στον εξοπλισμό ή στη συσκευασία του δείχνει ότι το προϊόν στο τέλος της ωφέλιμης ζωής του πρέπει να ανακυκλώνεται χωριστά από τα άλλα απόβλητα. Ο χρήστης θα πρέπει, ως εκ τούτου, να παραδώσει τον εξοπλισμό που έχει φθάσει στο τέλος της ζωής του στα κατάλληλα κέντρα διαφοροποιημένης συλλογής των ηλεκτρονικών και ηλεκτροτεχνικών αποβλήτων, ή να τον παραδώσει στο κατάστημα πώλησης κατά την αγορά ενός νέου εξοπλισμού ίδιου τύπου, με αναλογία ένα προς ένα. Η κατάλληλη διαφοροποιημένη συλλογή για την ακόλουθη προώθηση του εξοπλισμού που έχει αποβληθεί για ανακύκλωση, για την διαχείριση και την συμβατή περιβαλλοντική διάθεση, συμβάλλει στην αποφυγή πιθανών αρνητικών συνεπειών στο περιβάλλον και στην υγεία και βοηθάει την επαναχρησιμοποίηση και/ή την ανακύκλωση των υλικών από τα οποία αποτελείται ο εξοπλισμός. Η αυθαίρετη απόρριψη του προϊόντος από τον χρήστη επιφέρει την εφαρμογή των διοικητικών κυρώσεων που προσδιορίζονται στο Ν.Δ/μα υπ' αρ. 22/1997 (άρθρο 50 και ακόλουθα του Ν.Δ/τος υπ' αρ. 22/1977).