

# avidsen



## KIT DI ALIMENTAZIONE SOLARE

Compatibile 12V e 24V  
Cod. 114375

2 YEARS

GUARANTEE



SUPPORT  
CALL



COMPATIBILE CON UN'AMPIA  
GAMMA DI MOTORI



COMPATIBILE  
VIDEOCITOFONI SENZA FILI



COMPATIBILE  
12-24V



UNIVERSALE



20W



12V 7AH X2

[www.avidsen.com](http://www.avidsen.com)



# INDICE

## **A - ISTRUZIONI DI SICUREZZA**

---

1 - PRECAUZIONI PER L'USO	04
2 - AVVERTENZE	04
3 - MANUTENZIONE E PULIZIA	04
4 - SMALTIMENTO	04

## **B - DESCRIZIONE DEL PRODOTTO**

---

1 - CONTENUTO DEL KIT	05
-----------------------	----

## **C - INSTALLAZIONE**

---

1 - PANNELLO SOLARE	05
2 - SCATOLA BATTERIA	08
3 - INSTALLAZIONE DELLE BATTERIE	08

## **D - COLLEGAMENTO GENERALE**

---

1 - COLLEGAMENTO 12V	07
2 - COLLEGAMENTO 24V	10
3 - COLLEGAMENTO CON SCHEDA ELETTRONICA AVIDSEN	10

## **E - USO CON MOTORI DI ALTRE MARCHE**

---

1 - USO CON MOTORI DI ALTRE MARCHE	13
------------------------------------	----

## **F - DOMANDE FREQUENTI**

---

DOMANDE FREQUENTI	13
-------------------	----

## **G - NOTE TECNICHE E LEGALI**

---

1 - CARATTERISTICHE TECNICHE	14
2 - GARANZIA	14
3 - ASSISTENZA E CONSIGLI	14
4 - DICHIARAZIONE DI CONFORMITÀ	15

## A - ISTRUZIONI DI SICUREZZA

### 1 - PRECAUZIONI PER L'USO

- Prima di procedere all'installazione, leggere attentamente il presente manuale.
- Tenere lontano dalla portata dei bambini.
- Prima dell'installazione, controllare la polarità del collegamento di ogni elemento.
- Non utilizzare il kit di alimentazione a energia solare contemporaneamente con un'alimentazione elettrica.
- Avidsen France declina ogni responsabilità nel caso in cui il mancato rispetto delle istruzioni fornite nel presente manuale dovesse provocare danni a animali, cose o persone.

### 2 - AVVERTENZE

Questo prodotto è progettato per alimentare esclusivamente un impianto di motorizzazione per cancelli o un videocitofono senza fili. Eventuali altri usi del prodotto non sono coperti da garanzia e non danno diritto a richieste di assistenza tecnica. Avidsen declina ogni responsabilità nel caso in cui il mancato rispetto delle istruzioni fornite nel presente manuale dovesse provocare danni ad animali, cose o persone. Si consiglia di controllare che i bambini non giochino con il dispositivo. Non modificare o aggiungere componenti al kit di alimentazione a energia solare. Qualora si dovesse sostituire la batteria, usare una batteria con tensione e capacità identiche a quelle della batteria da sostituire.

### 3 - MANUTENZIONE E PULIZIA

- La pulizia dell'esterno della scatola della batteria può essere effettuata saltuariamente. Per mantenere intatta l'efficienza del pannello solare, invece, questo deve essere pulito spesso usando un panno leggermente inumidito.
- Non utilizzare sostanze abrasive, sostanze contenenti alcol, diluenti o sostanze infiammabili.
- Non spruzzare prodotti per la pulizia direttamente sul dispositivo.

### 4 - SMALTIMENTO

Il kit di alimentazione a energia solare è costituito da vari tipi di materiali, di cui alcuni devono essere

riciclati e altri conferiti.

Nessun elemento deve essere abbandonato o gettato con i rifiuti domestici. Lo smontaggio degli elementi del kit per separare i vari materiali deve essere eseguito da una persona qualificata.

Differenziare gli elementi per tipologia:

- Batteria
- Plastica
- Metallo
- Carta e cartone
- Altro

Dopo aver differenziato i vari elementi, conferirli in un apposito centro di raccolta e portare quelli non riciclabili in discarica.

### Precisazioni in materia di salvaguardia dell'ambiente



Il consumatore è tenuto per legge a riciclare tutte le pile e tutti gli accumulatori usati.

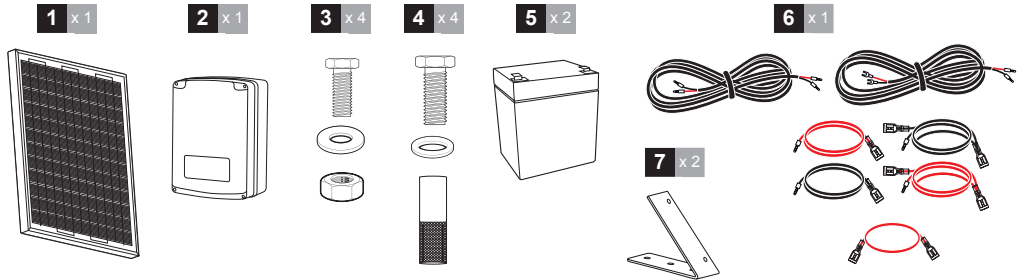
Pile e accumulatori esausti devono essere gettati in appositi contenitori.

Le pile e gli accumulatori contenenti sostanze nocive presentano i simboli riportati qui a lato, i quali ricordano all'utente l'obbligo di gettarli in contenitori appositi. I metalli pesanti che possono essere contenuti in pile e accumulatori sono indicati dalle seguenti sigle: Cd= cadmio, Hg= mercurio, Pb= piombo. Le pile e gli accumulatori possono altresì essere portati presso le discariche comunali (centri di smistamento materiali riciclabili), le quali hanno l'obbligo di accettarli. Tenere pile/pile a bottone/accumulatori lontano dalla portata dei bambini. Conservandoli in un luogo a loro inaccessibile. Tali elementi potrebbero essere ingeriti dai bambini o dagli animali domestici. Pericolo di morte! Se nonostante le precauzioni prese ciò dovesse comunque verificarsi, consultare subito un medico o recarsi presso l'ospedale più vicino. Attenzione: non cortocircuitare le batterie e non gettarle nel fuoco. Rischio di esplosione!



Séparez les éléments avant de trier

### 1 - CONTENUTO DEL KIT



1	Pannello solare
2	Scatola di ricarica
3	Viteria per il fissaggio della piastra di fissaggio del pannello solare
4	Tasselli per il fissaggio del pannello solare

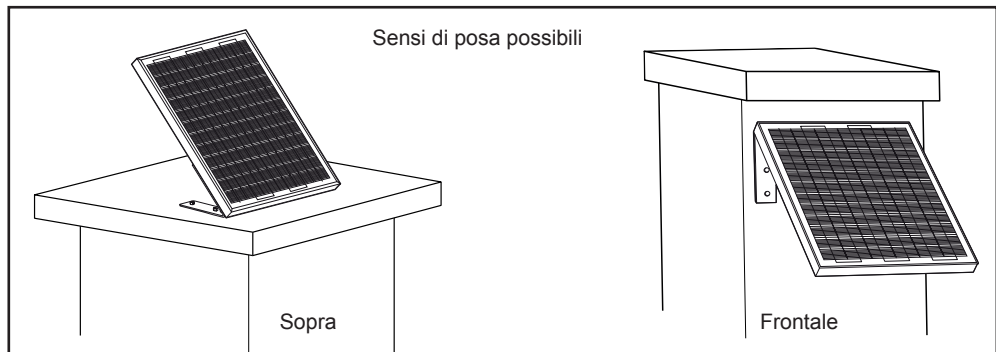
5	Batterie
6	Capicorda batterie per collegamento in parallelo o in serie
7	Supporti del pannello solare e cavi di collegamento

## C - INSTALLAZIONE

Usare elementi di fissaggio adeguati al materiale di cui è composto il pilastro (quelli inclusi nel kit consentono l'installazione solo in materiale pieno).

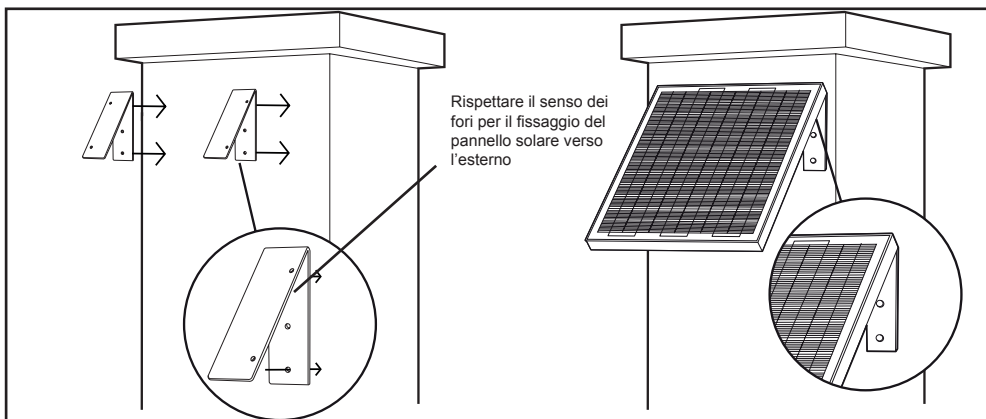
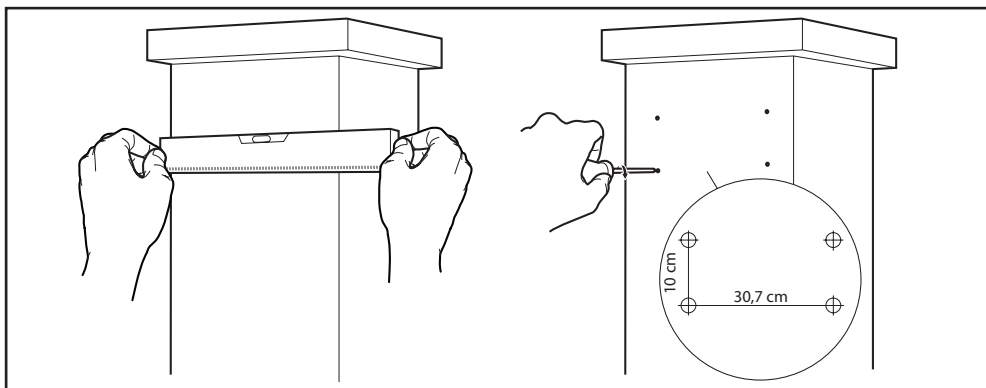
**OBBLIGO DI ESPOSIZIONE A PIENO SUD:**  
Il pannello solare non deve mai essere all'ombra.

### 1 - PANNELLO SOLARE

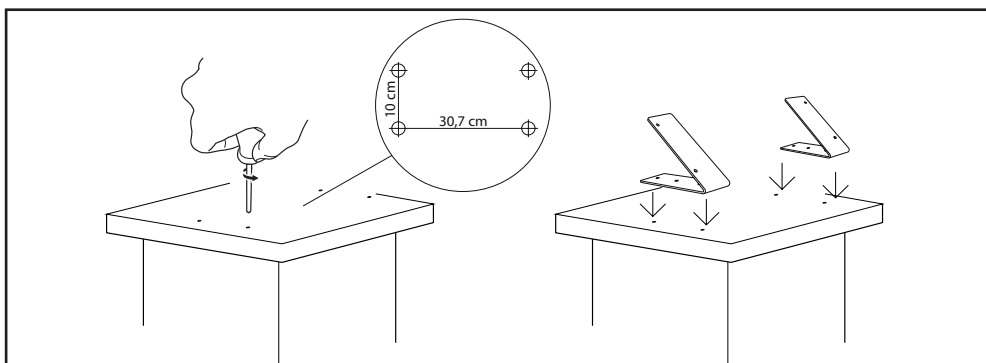


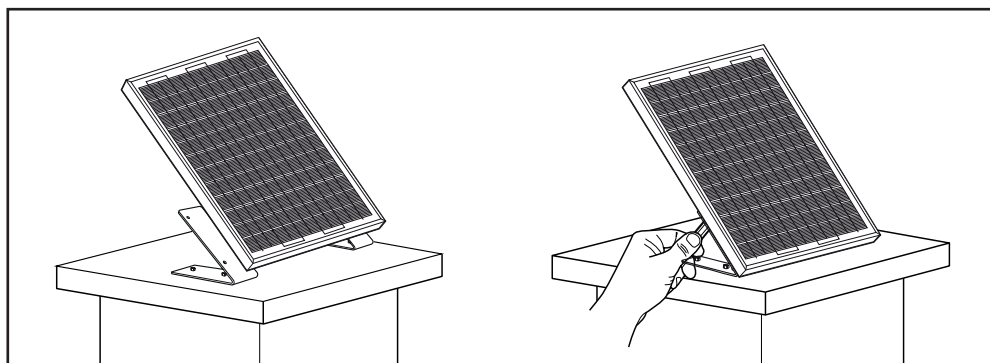
## C - INSTALLAZIONE

### INSTALLAZIONE SU UNA SUPERFICIE VERTICALE

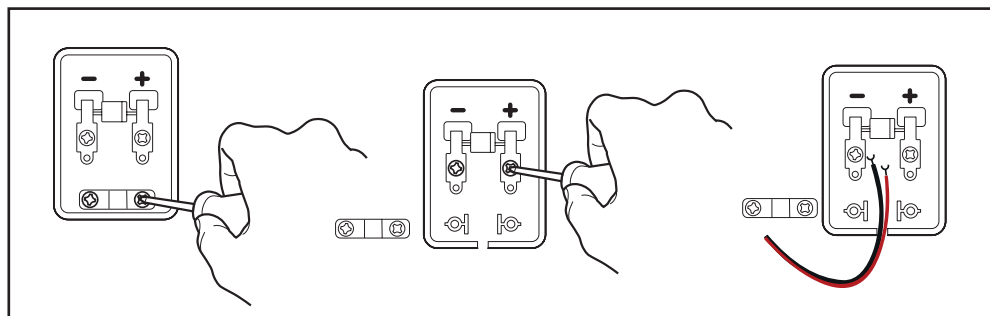
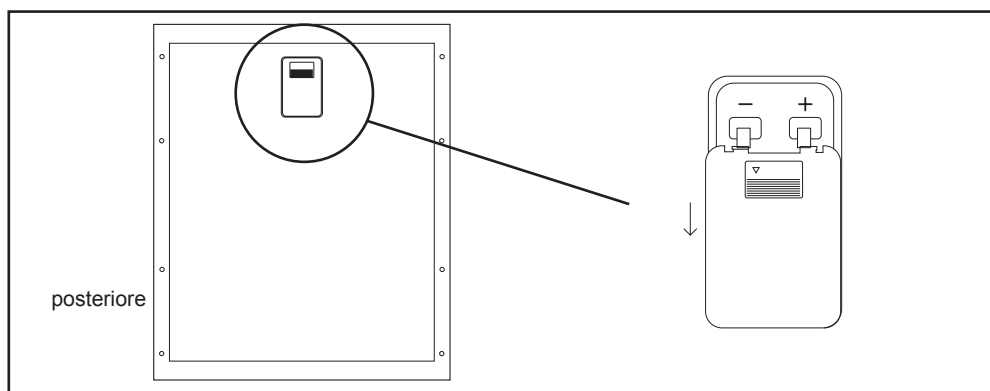


### INSTALLAZIONE SU UNA SUPERFICIE ORIZZONTALE



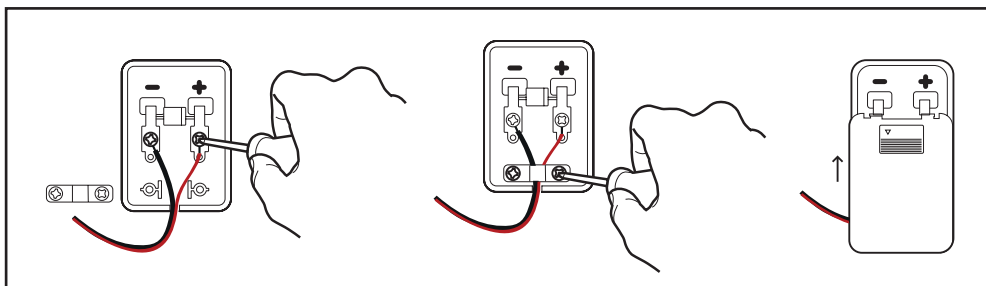


**COLLEGAMENTO DEI FILI AL PANNELLO SOLARE**

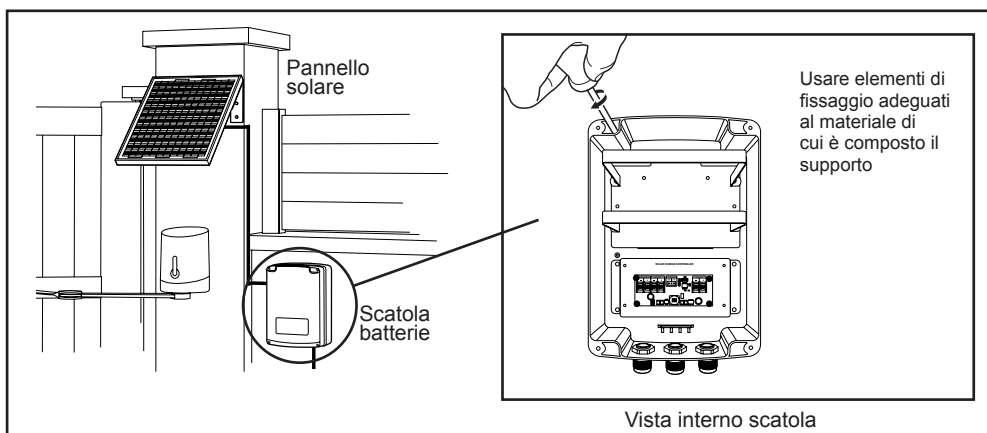


# avidsen

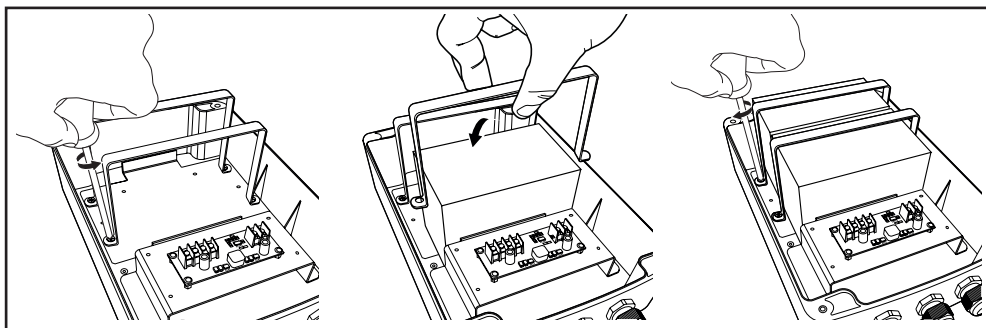
## C - INSTALLAZIONE



### 2 - SCATOLA BATTERIA



### 3 - INSTALLAZIONE DELLE BATTERIE

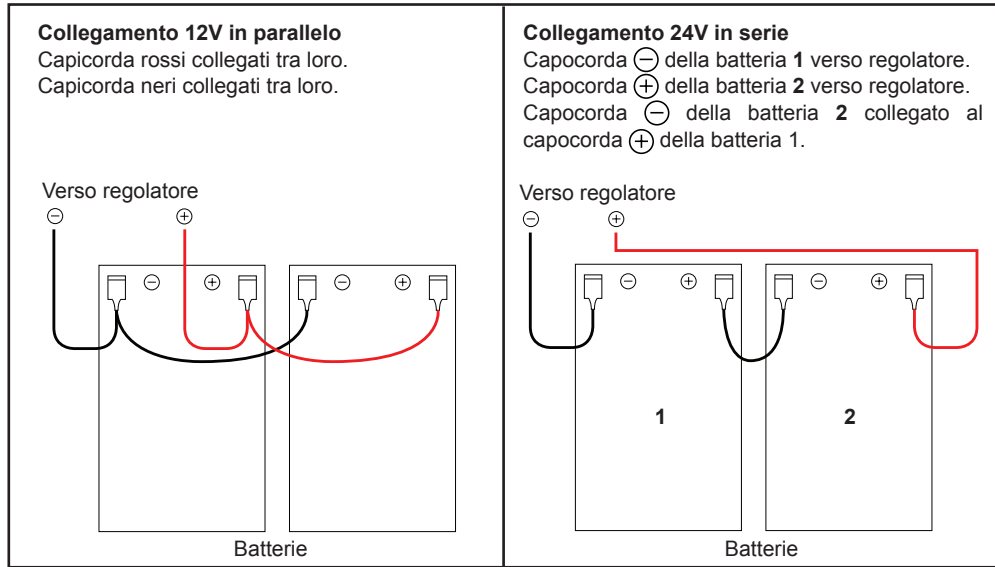


A seconda della durata di conservazione delle batterie inutilizzate, prima di azionare il motore del cancello può essere necessario attendere diversi giorni (preferibilmente soleggiati) affinché il sistema si ricarichi. Il kit di alimentazione a energia solare consente, in media, di eseguire 10 cicli di apertura/chiusura al giorno.

**!!! ATTENZIONE!!!**

**ASSICURARSI SEMPRE DI RISPETTARE LA POLARITÀ DEL COLLEGAMENTO**

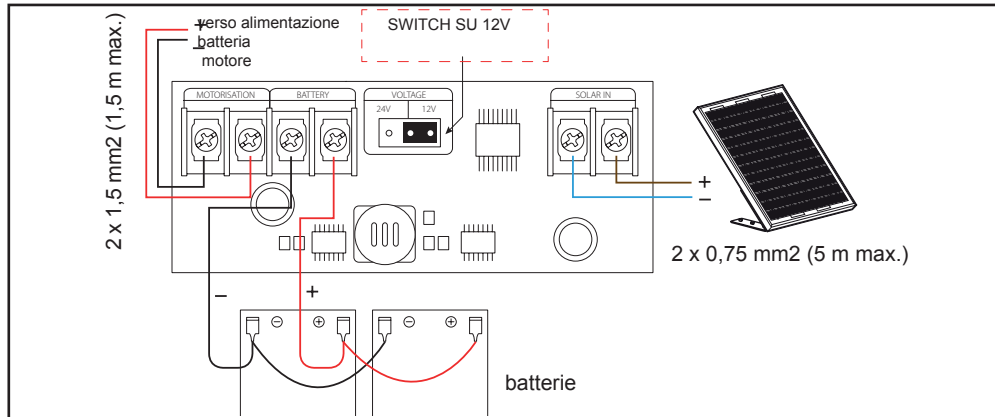
### PROMEMORIA:



### 1 - COLLEGAMENTO 12V

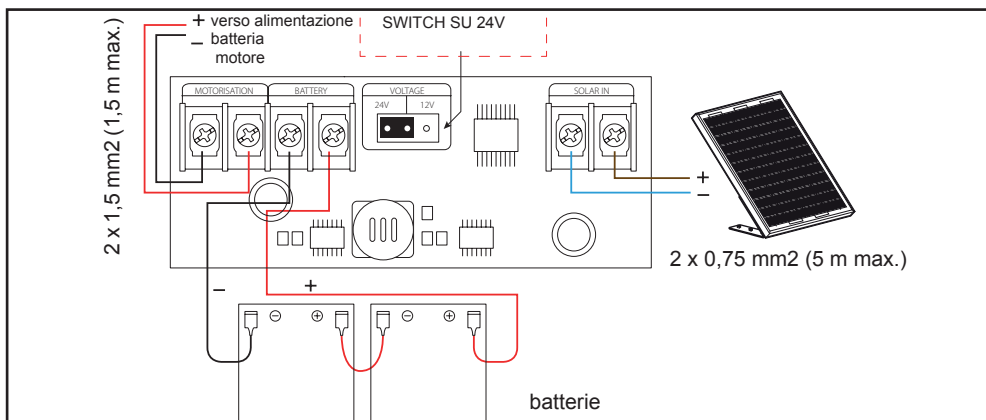
**Attenzione, attenersi alla seguente sequenza per il collegamento (e procedere in senso inverso per lo scollegamento)**

1. Collegare la batteria al regolatore (12V o 24V a seconda del motore)
2. Collegare il pannello solare al regolatore





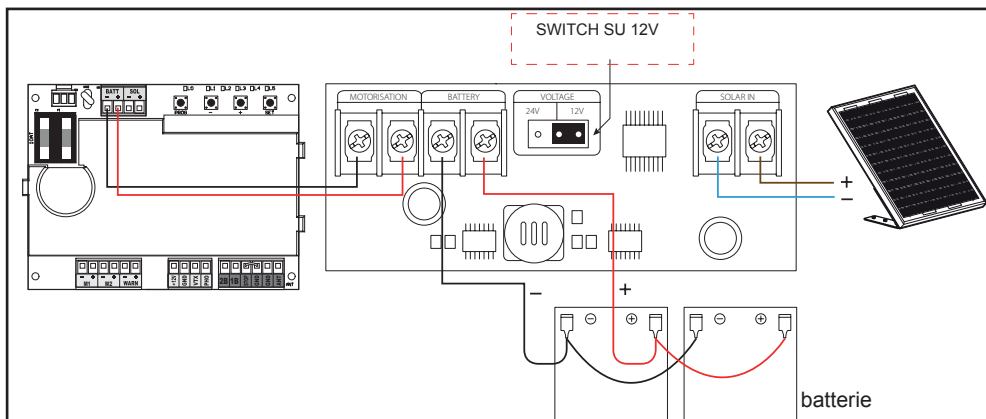
### 2 - COLLEGAMENTO 24V



### 3 - COLLEGAMENTO CON SCHEDA ELETTRONICA AVIDSEN

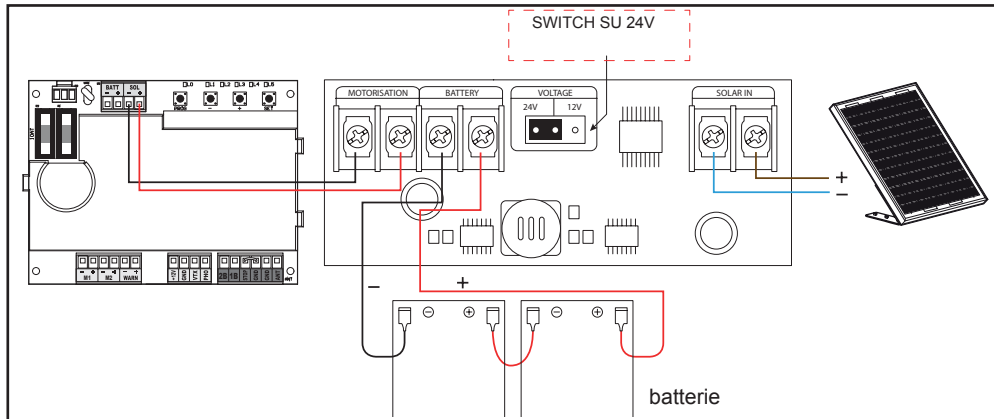
12V CA2B9TRAC/TRAR/SLDTR Collegamento delle batterie in parallelo

Non collegare a SOL - /+ della scheda

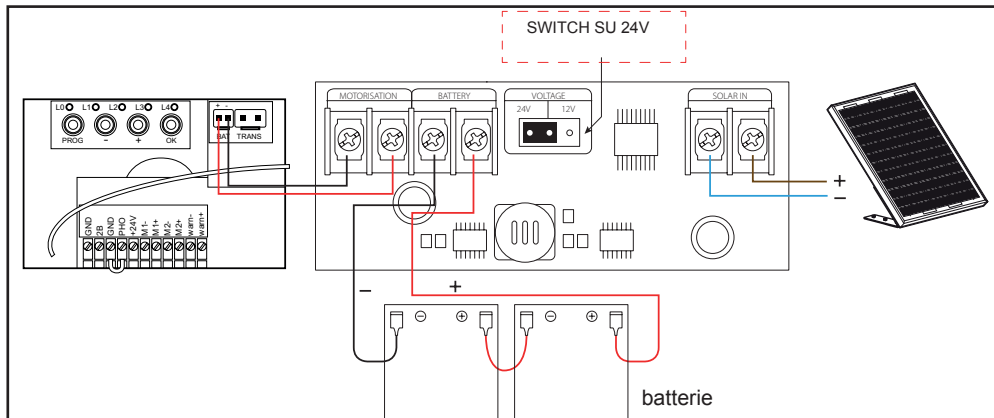


**D - COLLEGAMENTO GENERALE**

24v CA2B9SLDR Collegamento delle batterie in serie  
 Non collegare a BATT - /+ della scheda



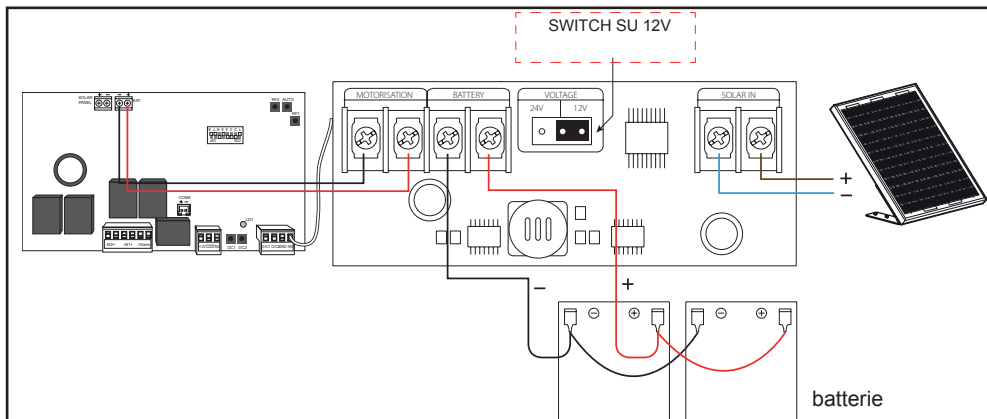
24vAVLO Collegamento delle batterie in serie



## D - COLLEGAMENTO GENERALE

12V SW200D2S Collegamento delle batterie in parallelo

Non collegare a SOL +/- della scheda



## E - USO CON MOTORI DI ALTRE MARCHE

Il presente kit di alimentazione può essere utilizzato anche con motori per cancelli compatibili con l'alimentazione a energia solare di marchi diversi da quelli della società avidsen.

Tali motori devono tuttavia funzionare esclusivamente con una tensione di 12VDC o 24VDC. Il presente kit di alimentazione a energia solare non può essere utilizzato con tensioni diverse. Controllare che la scheda elettronica disponga di un ingresso per batteria di emergenza.

### FARE SEMPRE ATTENZIONE A RISPETTARE LA POLARITÀ DEL COLLEGAMENTO.

Per il collegamento del kit di alimentazione a energia solare, fare sempre riferimento al presente manuale. Per limitare il consumo di corrente è preferibile che la scheda elettronica si metta in stand-by una volta trascorso un certo lasso di tempo (per maggiori informazioni fare riferimento ai dati tecnici della scheda elettronica).

In caso di alimentazione a batteria, è possibile che il motore impedisca l'esecuzione di alcune funzioni. Accertarsi di tale eventualità in caso di impossibilità di utilizzo di determinati accessori e/o funzioni. In caso di scarica prematura delle batterie, controllare che la scheda elettronica non sia utilizzata come fonte di alimentazione da nessun accessorio esterno (modulo di comando, pulsantiera esterna videocitofono, ecc.) e, in tal caso, scollegare la scheda elettronica da tale accessorio.

## F - DOMANDE FREQUENTI

Problemi	Possibili cause	Soluzioni
Le spie della scheda elettronica si accendono con una luce fioca e il cancello non si apre	Batterie scariche	Scollegare il kit di alimentazione a energia solare e lasciare le batterie in carica con il pannello solare per almeno 48 ore
La scheda elettronica si riavvia quando si effettua un tentativo di movimento o viene visualizzato il codice errore L1L2 o L1L3 (scheda CA2B9)	Batterie scariche	Scollegare il kit di alimentazione a energia solare e lasciare le batterie in carica con il pannello solare per almeno 48 ore
L'autonomia è inferiore a 10 cicli di apertura/chiusura	L'esposizione del pannello solare non è corretta e la batteria non si ricarica in maniera ottimale. Sovraconsumo elettrico.	Esporre il pannello solare a pieno sud e controllare che il pannello fornisca una tensione di 21V d'estate e 18V d'inverno, sempre con la massima esposizione al sole. Non usare la scheda elettronica per alimentare apparecchiature esterne, ad eccezione degli accessori del motore. Controllare che il consumo di corrente del motore non sia eccessivo.
Le batterie si scaricano in 1 sola settimana	Pannello solare o modulo di ricarica collegato al contrario	Controllare i collegamenti del pannello solare e del modulo di ricarica

### 1 - CARATTERISTICHE TECNICHE

2 Batterie al piombo	Tensione 12V Capacità 7Ah
Pannello solare	Potenza: 20W Tensione alla massima potenza (Vmp): 36,20V Corrente alla massima potenza (Imp): 0,57A
Misure pannello solare	440 x 385 x 25 mm
Misure scatola batteria	210 x 297 x 130 mm
Grado di protezione	IP44
Corrente di uscita massima	10A
Temperatura di funzionamento	Da -20°C a +60°C

### 2 - GARANZIA

Il presente prodotto è coperto da garanzia parti e manodopera di 2 anni con decorrenza dalla data di acquisto. Per far valere la garanzia è necessario conservare la prova di acquisto. Le batterie sono garantite 1 anno.

La garanzia non copre eventuali danni dovuti a urti o incidenti. Durante l'uso del pannello solare fare attenzione a non rigarne la superficie, in modo da conservare la massima efficacia di ricarica delle batterie. Il presente kit è progettato per alimentare un motore per cancello o un videocitofono senza fili compatibili con l'alimentazione a energia solare. Eventuali usi diversi invalidano la garanzia.

### 3 - ASSISTENZA E CONSIGLI

- Nonostante tutta la cura con la quale abbiamo progettato i nostri prodotti e realizzato il presente manuale, qualora l'utente incontri difficoltà nell'installare il prodotto o abbia dei dubbi, è invitato a contattare i nostri specialisti, che saranno sempre a sua completa disposizione per rispondere a tutte le sue domande.

- In caso di malfunzionamento del prodotto al momento dell'installazione o pochi giorni dopo la stessa, si invita a contattare l'assistenza clienti rimanendo in prossimità del prodotto, in modo da consentire ai tecnici di diagnosticare subito l'origine del problema, con molta probabilità dovuto a errato settaggio o installazione non conforme. Se invece il problema dovesse derivare dal prodotto stesso il tecnico fornirà all'utente un apposito numero di pratica per poter inviare il prodotto in assistenza.

Bisogno di consigli durante la messa in servizio o l'installazione del prodotto?

I tecnici del servizio post-vendita sono disponibili al numero:

**Assistenza clienti: + 39 02 97 27 15 98**

Dal lunedì al venerdì dalle 9:00 alle 13:00 e dalle 14:00 alle 18:00.

Avidsen si impegna a disporre di uno stock di pezzi di ricambio per questo prodotto durante il periodo di garanzia contrattuale.

**4 - DICHIARAZIONE DI CONFORMITÀ UE**

---

Avidsen dichiara sotto la sua completa responsabilità che l'apparecchiatura codice 114375 è conforme alla normativa di armonizzazione dell'Unione applicabile e che tale conformità è stata valutata in ottemperanza delle seguenti norme vigenti:

Directiva EMC 2014/30/UE

- EN61000-6-3:2021
- EN61000-6-1:2019

I prodotti di cui sopra sono conformi alla direttiva RoHS 2011/65/UE e alla direttiva delegata 2015/863.

Firmato dal presidente della società Alexandre Chaverot, in nome e per conto di Avidsen  
19 avenue Marcel Dassault, 37200 Tours, Francia

Tours, 21 giugno 2023

Alexandre Chaverot, Presidente





avidsen

Avidsen  
19 avenue Marcel Dassault - ZAC des Deux Lions  
37200 Tours - Francia